

**Ventilst. MJC 0° freies Ltg.-ende LED V2A**

PUR 2x0.75 sw 1m

Xtreme - Outdoor

Buchse gerade

12...24 V AC/DC

LED

Edelstahl 1.4305 (V2A)

Das Material der Gehäuse ist aus Kunststoff und hat eine gute Chemikalien- und Ölbeständigkeit.

Beim Einsatz aggressiver Medien ist die Materialbeständigkeit applikationsbezogen zu überprüfen. Nähere Details auf Anfrage.

Abweichende Leitungslängen auf Anfrage lieferbar.

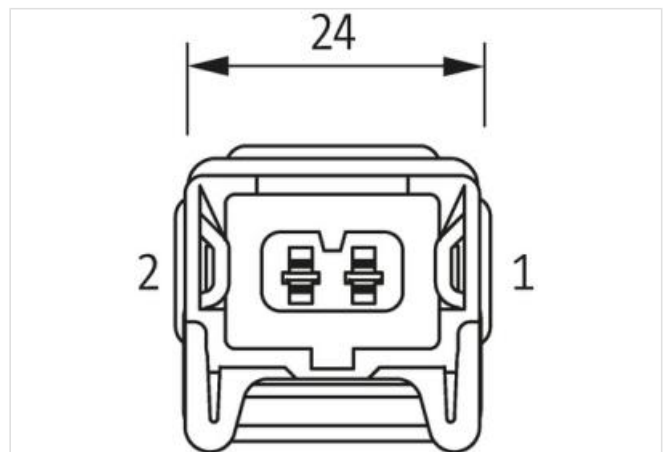
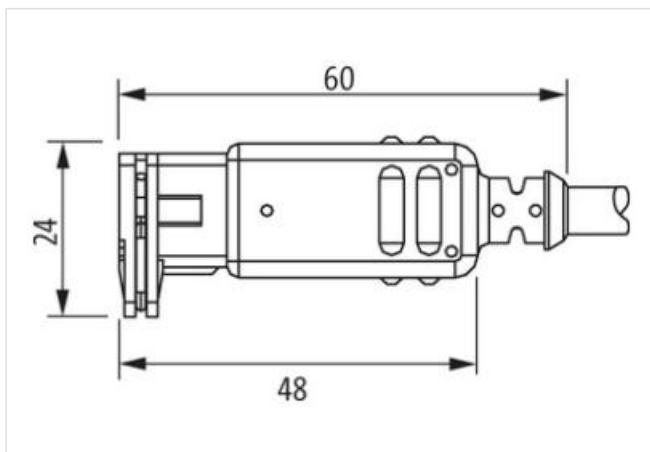
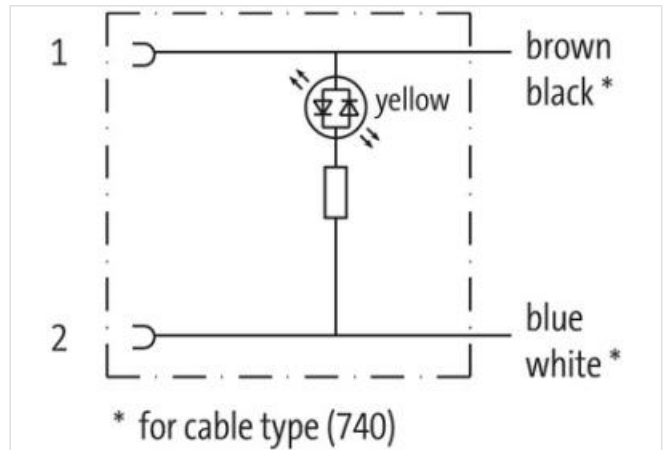
**[Link zum Produkt](#)****Abbildungen**

Abbildung stellvertretend

Kabellänge 1 m

**Kaufmännische Daten**

ECLASS-6.0	27279218
ECLASS-6.1	27279218
ECLASS-7.0	27279218

ECLASS-8.0	27279218
ECLASS-9.0	27060312
ECLASS-10.1	27060312
ECLASS-11.1	27060312
ECLASS-12.0	27060312
ETIM-5.0	EC001855
GTIN	4065909104200
Verpackungseinheit	1
Zolltarifnummer	85444290

#### Elektrische Daten | Versorgung

Betriebsspannung AC min.	12 V
Betriebsspannung AC max.	24 V
Betriebsspannung DC min.	12 V
Betriebsspannung DC max.	24 V
Betriebsstrom je Kontakt max.	4 A
Stromaufnahme max.	12 mA

#### Diagnosen

Statusanzeige LED	gelb
-------------------	------

#### Geräteschutz | Elektrisch

Schutzart (EN IEC 60529)	IP65
Zusatzbedingung Schutzart	gesteckt, verriegelt

#### Geräteschutz | Medien

Flammbeständigkeit	schwer entflammbar
--------------------	--------------------

#### Mechanische Daten | Materialdaten

Farbe Gehäuse	schwarz
Material Gehäuse	Kunststoff
Material Verriegelung	Edelstahl 1.4305 (V2A)

#### Umgebungseigenschaften | Klimatisch

Betriebstemperatur min.	-25 °C
Betriebstemperatur max.	85 °C
Zusatzbedingung Temperaturbereich	abhängig von angeschlossener Leitung

#### Wichtige Installationshinweise

Hinweis zur Zugentlastung	Schützen Sie die Steckverbinder durch geeignete Maßnahmen vor mechanischen Lasten, z.B. durch die Verwendung von Kabelbindern.
Hinweis zum Biegeradius	<b>ACHTUNG:</b> Beachten Sie beim Verlegen von Leitungen die zulässigen Biegeradien, da durch zu große Biegekräfte die IP-Schutzart gefährdet werden kann.

#### Installation | Kabel

Adernanordnung	braun, blau
Kabelkennung	750
Mantelfarbe	schwarz
Anzahl Verseilung	1
Verseilung	2 Adern verseilt
Schlaglänge Verseilung min.	75 mm
Schlaglänge Verseilung max.	75 mm
Adernanordnung	braun, blau
Kabelgewicht	48,4 g/m
Material Mantel	PUR
Shore-Härte Mantel	85 Shore A
Inhaltsstofffreiheit (Mantel)	bleifrei, FCKW frei
Außendurchmesser (Mantel)	5,9 mm
Toleranz Außendurchmesser (Mantel)	± 5 %

Material Innenmantel	PVC
Farbe Innenmantel	grau
Material Aderisolation	PVC
Anzahl Adern	2
Aussendurchmesser Aderisolation	2 mm
Toleranz Aussendurchmesser Aderisolation	± 5 %
Shore-Härte Aderisolation	92 Shore A
Inhaltsstofffreiheit Aderisolation	bleifrei, FCKW frei
Anzahl Einzeldrähte (Ader)	24
Durchmesser Adereinzeldrähte	0,2 mm
Leiter Querschnitt (Ader)	0,75 mm <sup>2</sup>
Material Leiter Ader	Kupferlitze, blank
Leitertyp (Ader)	Litzenklasse 5
Nennspannung AC max.	300 V
Strombelastbarkeit (Norm)	nach DIN VDE 0298-4
Strombelastbarkeit min. Ader	12 A
Elektrischer Widerstandsbelag Ader	26 Ω/km @ 20 °C
Stehwechselspannung (Ader - Ader)	2 kV @ 60 s
Stehwechselspannung (Ader - Mantel)	2 kV @ 60 s
Betriebstemperatur min. (fest)	-40 °C
Betriebstemperatur max. (fest)	80 °C
Betriebstemperatur min. (bewegt)	-5 °C
Betriebstemperatur max. (bewegt)	80 °C
UV-Beständigkeit	DIN EN ISO 4892-2 A
Flammwidrigkeit	UL 1581 § 1100 FT2   IEC 60332-2-2   UL 1581 § 1090
Chemikalienbeständigkeit	gut, applikationsbezogen zu prüfen
Benzinbeständigkeit	gut, applikationsbezogen zu prüfen
Ölbeständigkeit	gut, applikationsbezogen zu prüfen   DIN EN 60811-404
Biegeradius (bewegt)	15 x Außendurchmesser