

**MQ12 St. 0° / MQ12 Bu. 0° A-kod.**

PVC 4x0.34 sw UL/CSA 15m

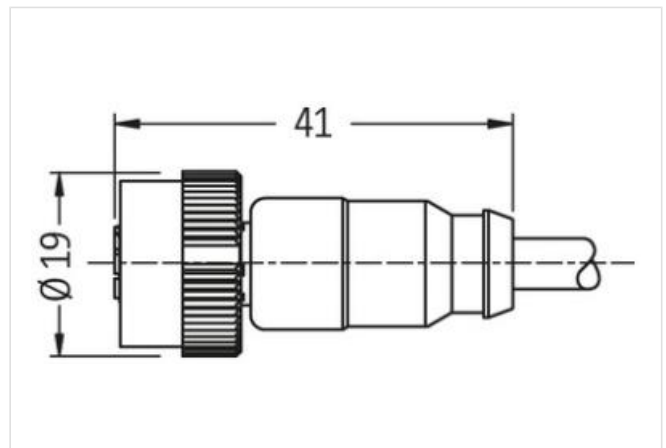
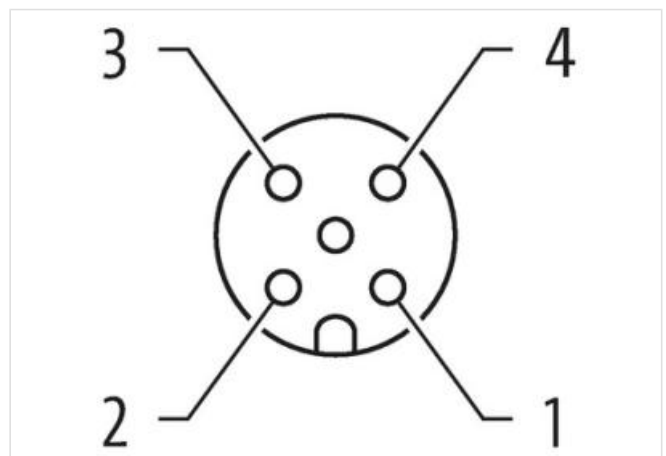
Stecker gerade – Buchse gerade

MQ12 – MQ12, 4-polig

Abweichende Leitungslängen auf Anfrage lieferbar.

Das Material der Gehäuse ist aus Kunststoff und hat eine gute Chemikalien- und Ölbeständigkeit.

Beim Einsatz aggressiver Medien ist die Materialbeständigkeit applikationsbezogen zu überprüfen. Nähere Details auf Anfrage.

[Link zum Produkt](#)**Abbildungen**

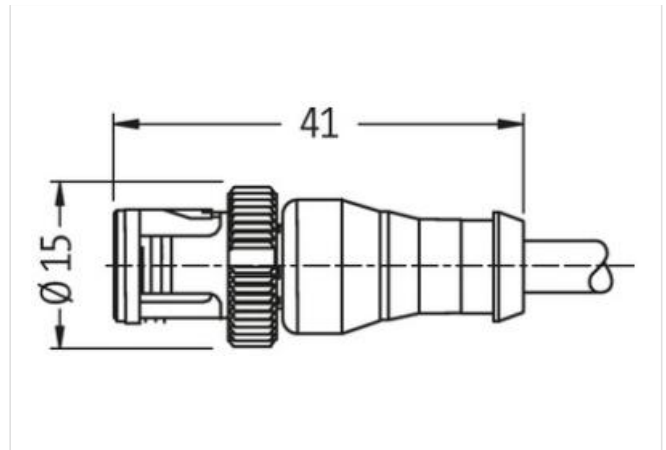


Abbildung stellvertretend

Kabellänge	15 m
<b>Seite 1</b>	
Familie-Bauform	MQ12
Schutzart (EN IEC 60529)	IP65, IP67
<b>Seite 2</b>	
Familie-Bauform	MQ12
Schutzart (EN IEC 60529)	IP65, IP67
<b>Kaufmännische Daten</b>	
ECLASS-6.0	27279218
ECLASS-7.0	27279218
ECLASS-8.0	27279218
ECLASS-9.0	27060311
ETIM-5.0	EC001855
GTIN	4048879301237
Verpackungseinheit	1
Zolltarifnummer	85444290
<b>Elektrische Daten   Versorgung</b>	
Betriebsspannung AC max.	250 V
Betriebsspannung DC max.	250 V
Betriebsstrom je Kontakt max.	4 A
<b>Geräteschutz   Elektrisch</b>	
Zusatzbedingung Schutzart	gesteckt, verschraubt
Bemessungsstoßspannung	2,5 kV
<b>Mechanische Daten   Montagedaten</b>	
Befestigungsart	gesteckt, verschraubt
Verriegelungsart	Bajonettverschluss
<b>Umgebungseigenschaften   Klimatisch</b>	
Betriebstemperatur min.	-25 °C
Betriebstemperatur max.	85 °C
Zusatzbedingung Temperaturbereich	abhängig von angeschlossener Leitung
<b>Installation   Kabel</b>	
STOOW-Style Mantel	Signal
Kabelkennung	726
Kabeltyp	1
Mantelfarbe	schwarz

Zertifikatstyp	cURus
Anzahl Verseilung	1
Verseilung	4 Adern verseilt
Schlaglänge Verseilung min.	95 mm
Schlaglänge Verseilung max.	95 mm
Adernanordnung	braun, schwarz, blau, weiß
Material Mantel	PVC
Shore-Härte Mantel	78 ± 5 Shore A
Inhaltsstofffreiheit (Mantel)	bleifrei, cadmiumfrei, FCKW frei
Außendurchmesser (Mantel)	5 mm
Toleranz Außendurchmesser (Mantel)	± 5 %
Material Aderisolation	PVC
Anzahl Adern	4
Aussendurchmesser Aderisolation	1,35 mm
Toleranz Aussendurchmesser Aderisolation	± 5 %
Shore-Härte Aderisolation	95 ± 5 Shore A
Inhaltsstofffreiheit Aderisolation	bleifrei, cadmiumfrei, FCKW frei, silikonfrei
Anzahl Einzeldrähte (Ader)	19
Durchmesser Adereinzeldrähte	0,15 mm
Leiter Querschnitt (Ader)	0,34 mm <sup>2</sup>
Material Leiter Ader	Kupferlitze, blank
Leitertyp (Ader)	Litzenklasse 5
Nennspannung AC max.	300 V
Strombelastbarkeit (Norm)	nach DIN VDE 0298-4
Strombelastbarkeit min. Ader	4,8 A
Elektrischer Widerstandsbelag Ader	57 Ω/km @ 20 °C
Stehwechselspannung (Ader - Ader)	2 kV @ 60 s
Stehwechselspannung (Ader - Mantel)	2 kV @ 60 s
Betriebstemperatur min. (fest)	-30 °C
Betriebstemperatur max. (fest)	80 °C
Betriebstemperatur min. (bewegt)	-5 °C
Betriebstemperatur max. (bewegt)	70 °C
UV-Beständigkeit	DIN EN ISO 4892-2 A
Flammwidrigkeit	UL 1581 § 1090   IEC 60332-2-2   UL 1581 § 1100 FT2
Chemikalienbeständigkeit	gut, applikationsbezogen zu prüfen
Benzinbeständigkeit	gut, applikationsbezogen zu prüfen
Ölbeständigkeit	gut, applikationsbezogen zu prüfen   DIN EN 60811-404
Biegeradius (fest)	10 x Außendurchmesser