

## M12 St. 90° A-kod. freies Ltg.-ende F&B Pro

TPE-S 5x0.34 bl UL robot+schleppk. 5m

Steckverbinder für Food & Beverage  
 Abweichende Leitungslängen auf Anfrage lieferbar.  
 Stecker 90°  
 M12 F&B Pro  
 5-polig  
 Schraube, Edelstahl 1.4404 (V4A)  
 ohne Kabeltülle  
 IP69K

Das Material der Gehäuse ist aus Kunststoff und hat eine gute Chemikalien- und Ölbeständigkeit.  
 Beim Einsatz aggressiver Medien ist die Materialbeständigkeit applikationsbezogen zu überprüfen. Nähere Details auf Anfrage.

### Link zum Produkt

#### Abbildungen

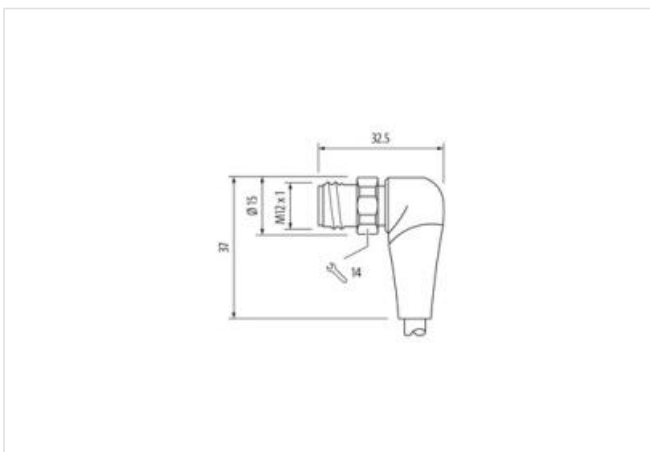
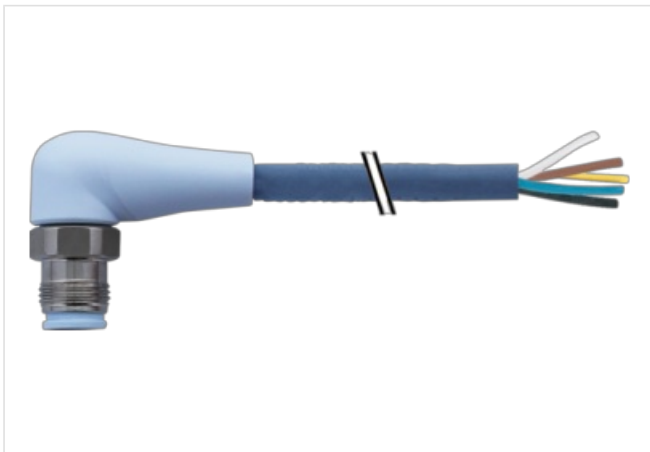
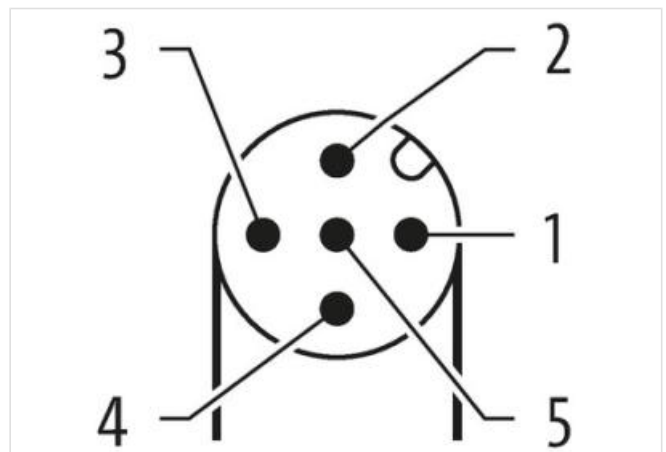


Abbildung stellvertretend



|                          |                       |
|--------------------------|-----------------------|
| Kabellänge               | 5 m                   |
| <b>Seite 1</b>           |                       |
| Anzugsdrehmoment         | 0,6 Nm                |
| Befestigungsart          | gesteckt, verschraubt |
| Beschichtung Kontakt     | vergoldet             |
| Familie-Bauform          | M12                   |
| Gewinde                  | M12 x 1               |
| Kodierung                | A                     |
| Material Kontakt         | Kupferlegierung       |
| Polzahl                  | 5                     |
| Schlüsselweite           | SW14                  |
| Schutzart (EN IEC 60529) | IP65, IP68, IP69K     |

**Seite 2**

|               |       |
|---------------|-------|
| Abmantellänge | 20 mm |
|---------------|-------|

**Kaufmännische Daten**

|                    |               |
|--------------------|---------------|
| ECLASS-6.0         | 27279218      |
| ECLASS-6.1         | 27279218      |
| ECLASS-7.0         | 27279218      |
| ECLASS-8.0         | 27279218      |
| ECLASS-9.0         | 27060311      |
| ECLASS-10.1        | 27060311      |
| ECLASS-11.1        | 27060311      |
| ECLASS-12.0        | 27060311      |
| ETIM-5.0           | EC001855      |
| GTIN               | 4048879738477 |
| Verpackungseinheit | 1             |
| Zolltarifnummer    | 85444290      |

**Elektrische Daten | Versorgung**

|                                 |       |
|---------------------------------|-------|
| Betriebsspannung AC max.        | 125 V |
| Betriebsspannung DC max.        | 125 V |
| Betriebsspannung AC (UL-listed) | 30 V  |
| Betriebsspannung DC (UL-listed) | 30 V  |
| Betriebsstrom je Kontakt max.   | 4 A   |

**Diagnosen**

|                   |      |
|-------------------|------|
| Statusanzeige LED | nein |
|-------------------|------|

**Installation | Anschluss**

|               |       |
|---------------|-------|
| Abmantellänge | 20 mm |
|---------------|-------|

**Geräteschutz | Elektrisch**

|                                  |                       |
|----------------------------------|-----------------------|
| Zusatzbedingung Schutzart        | gesteckt, verschraubt |
| Verschmutzungsgrad               | 3                     |
| Bemessungsstoßspannung           | 1,5 kV                |
| Isolierstoffgruppe (IEC 60664-1) | I                     |

**Mechanische Daten**

|                         |      |
|-------------------------|------|
| Kontur für Wellschlauch | ohne |
|-------------------------|------|

**Mechanische Daten | Materialdaten**

|                        |                        |
|------------------------|------------------------|
| Farbe Kontaktträger    | eisblau                |
| Material Gehäuse       | PP                     |
| Material Kontaktträger | PP                     |
| Material Verriegelung  | Edelstahl 1.4404 (V4A) |

**Mechanische Daten | Montagedaten**

Befestigungsart gesteckt, verschraubt, Rüttelsicherung

#### Umgebungseigenschaften | Klimatisch

|                                   |                                      |
|-----------------------------------|--------------------------------------|
| Betriebstemperatur min.           | -40 °C                               |
| Betriebstemperatur max.           | 105 °C                               |
| Zusatzbedingung Temperaturbereich | abhängig von angeschlossener Leitung |

#### Wichtige Installationshinweise

|                           |  |
|---------------------------|--|
| Hinweis zur Zugentlastung | Schützen Sie die Steckverbinder durch geeignete Maßnahmen vor mechanischen Lasten, z.B. durch die Verwendung von Kabelbindern.                             |
| Hinweis zum Biegeradius   | <b>ACHTUNG:</b> Beachten Sie beim Verlegen von Leitungen die zulässigen Biegeradien, da durch zu große Biegekräfte die IP-Schutzart gefährdet werden kann. |

#### Konformität

|                 |                                       |
|-----------------|---------------------------------------|
| Produktstandard | DIN EN 61076-2-101 (M12), FDA conform |
|-----------------|---------------------------------------|

#### Installation | Kabel

|  |  |
|--|--|
| Adernanordnung                           | braun, schwarz, blau, weiß, grün-gelb                      |
| Kabelkennung                             | 339  |
| Mantelfarbe                              | blau   |
| Anzahl Verseilung                        | 1  |
| Verseilung                               | 5 Adern um Kernfüller verseilt                             |
| Adernanordnung                           | braun, schwarz, blau, weiß, grün-gelb                      |
| Kabelgewicht                             | 35,2 g/m   |
| Material Mantel                          | TPE-S  |
| Shore-Härte Mantel                       | 47 ± 5 Shore D   |
| Inhaltsstofffreiheit (Mantel)            | bleifrei, cadmiumfrei, FCKW frei, halogenfrei, silikonfrei |
| Außendurchmesser (Mantel)                | 5 mm   |
| Toleranz Außendurchmesser (Mantel)       | ± 5 %  |
| Material Aderisolation                   | PP   |
| Anzahl Adern                             | 5  |
| Aussendurchmesser Aderisolation          | 1,27 mm  |
| Toleranz Aussendurchmesser Aderisolation | ± 5 %  |
| Shore-Härte Aderisolation                | 64 ± 3 Shore D   |
| Inhaltsstofffreiheit Aderisolation       | bleifrei, cadmiumfrei, FCKW frei, halogenfrei, silikonfrei |
| Anzahl Einzeldrähte (Ader)               | 42   |
| Durchmesser Adereinzeldrähte             | 0,1 mm   |
| Leiter Querschnitt (Ader)                | 0,34 mm <sup>2</sup>                                       |
| Material Leiter Ader                     | Kupferlitze, blank   |
| Leitertyp (Ader)                         | Litzenklasse 6   |
| Nennspannung AC max.                     | 300 V  |
| Strombelastbarkeit (Norm)                | nach DIN VDE 0298-4  |
| Strombelastbarkeit min. Ader             | 4,5 A  |
| Elektrischer Widerstandsbelag Ader       | 58 Ω/km @ 20 °C  |
| Stehwechselspannung (Ader - Ader)        | 3 kV @ 60 s  |
| Betriebstemperatur min. (fest)           | -40 °C   |
| Betriebstemperatur max. (fest)           | 105 °C   |
| Betriebstemperatur min. (bewegt)         | -25 °C   |
| Betriebstemperatur max. (bewegt)         | 105 °C   |
| Flammwidrigkeit                          | UL 1581 § 1100 FT2   IEC 60332-2-2   UL 1581 § 1090        |
| Chemikalienbeständigkeit                 | gut, applikationsbezogen zu prüfen                         |
| Benzinbeständigkeit                      | gut, applikationsbezogen zu prüfen                         |
| Ölbeständigkeit                          | DIN EN 60811-404   gut, applikationsbezogen zu prüfen      |
| Biegeradius (fest)                       | 5 x Außendurchmesser                                       |
| Biegeradius (bewegt)                     | 10 x Außendurchmesser                                      |
| Anzahl Biegezyklen (Schleppkette)        | 4 Mio. @ 25 °C   |
| Verfahrweg (Schleppkette)                | 10 m @ 25 °C   horizontal                                  |

|                                       |               |
|---------------------------------------|---------------|
| Verfahrgeschwindigkeit (Schleppkette) | 3 m/s @ 25 °C |
| Anzahl Torsionszyklen                 | 2 Mio.        |
| Torsionsbeanspruchung                 | ± 180 °/m     |
| Torsionsgeschwindigkeit               | 35 Zyklen/min |