

M12 Bu. 0° A-kod. freies Ltg-ende F&B

PVC 5x0.34 gr UL/CSA 2m

Steckverbinder für Food & Beverage

Buchse gerade

M12, 5-polig

A-kodiert

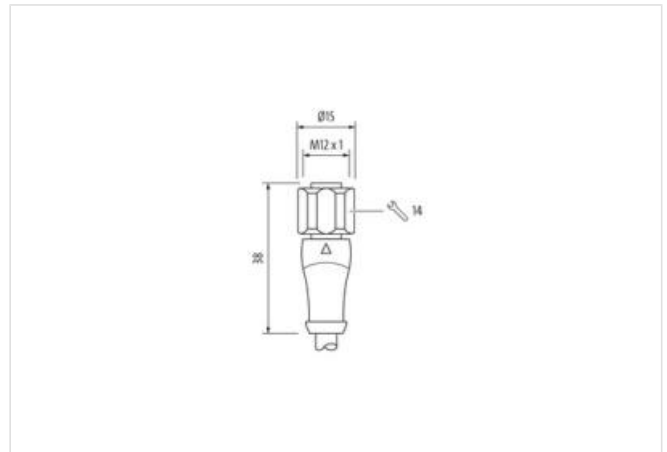
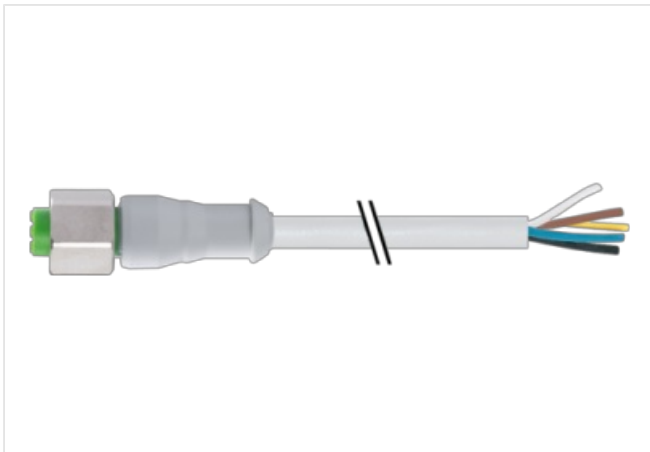
Edelstahl 1.4404 (V4A)

Profildichtung

Abweichende Leitungslängen auf Anfrage lieferbar.

[Link zum Produkt](#)

Abbildungen



| | |
|---|----|
| 1 | BN |
| 2 | WH |
| 3 | BU |
| 4 | BK |
| 5 | GY |

Abbildung stellvertretend



Kabellänge 2 m

Seite 1

Anzugsdrehmoment 0,6 Nm

| | |
|------------------------------------|-------------------------|
| Befestigungsart | gesteckt, verschraubt |
| Familie-Bauform | M12 |
| Gewinde | M12 x 1 |
| passend für Wellschlauch (Innen-Ø) | 10 mm |
| Kodierung | A |
| Polzahl | 5 |
| Schlüsselweite | SW14 |
| Schutzart (EN IEC 60529) | IP65, IP66K, IP67, IP68 |

Seite 2

| | |
|---------------|-------|
| Abmantellänge | 20 mm |
|---------------|-------|

Kaufmännische Daten

| | |
|--------------------|---------------|
| ECLASS-6.0 | 27279218 |
| ECLASS-6.1 | 27279218 |
| ECLASS-7.0 | 27279218 |
| ECLASS-8.0 | 27279218 |
| ECLASS-9.0 | 27060311 |
| ECLASS-10.1 | 27060311 |
| ECLASS-11.1 | 27060311 |
| ECLASS-12.0 | 27060311 |
| ETIM-5.0 | EC001855 |
| GTIN | 4048879648424 |
| Verpackungseinheit | 1 |
| Zolltarifnummer | 85444290 |

Elektrische Daten | Versorgung

| | |
|-------------------------------|-------|
| Betriebsspannung AC max. | 125 V |
| Betriebsspannung DC max. | 125 V |
| Betriebsstrom je Kontakt max. | 4 A |

Diagnosen

| | |
|-------------------|------|
| Statusanzeige LED | nein |
|-------------------|------|

Installation | Anschluss

| | |
|---------------|-------|
| Abmantellänge | 20 mm |
|---------------|-------|

Geräteschutz | Elektrisch

| | |
|----------------------------------|-----------------------|
| Zusatzbedingung Schutzart | gesteckt, verschraubt |
| Verschmutzungsgrad | 3 |
| Bemessungsstoßspannung | 1,5 kV |
| Isolierstoffgruppe (IEC 60664-1) | I |

Mechanische Daten | Materialdaten

| | |
|-----------------------|------------------------|
| Material Verriegelung | Edelstahl 1.4404 (V4A) |
|-----------------------|------------------------|

Mechanische Daten | Montagedaten

| | |
|-----------------|--|
| Befestigungsart | gesteckt, verschraubt, Rüttelsicherung |
|-----------------|--|

Umgebungseigenschaften | Klimatisch

| | |
|-----------------------------------|--------------------------------------|
| Betriebstemperatur min. | -25 °C |
| Betriebstemperatur max. | 85 °C |
| Zusatzbedingung Temperaturbereich | abhängig von angeschlossener Leitung |

Wichtige Installationshinweise

| | |
|---------------------------|--|
| Hinweis zur Zugentlastung | Schützen Sie die Steckverbinder durch geeignete Maßnahmen vor mechanischen Lasten, z.B. durch die Verwendung von Kabelbindern. |
| Hinweis zum Biegeradius | ACHTUNG: Beachten Sie beim Verlegen von Leitungen die zulässigen Biegeradien, da durch zu große Biegekräfte die IP-Schutzart gefährdet werden kann. |

Installation | Kabel

| | |
|--|---|
| Aderanordnung | braun, schwarz, blau, weiß, grau |
| Kabelkennung | 219 |
| Kabeltyp | 1 |
| Mantelfarbe | grau |
| Zertifikatstyp | cURus |
| Anzahl Verseilung | 1 |
| Verseilung | 5 Adern um Kernfüller verseilt |
| Füller | ja |
| Aderanordnung | braun, schwarz, blau, weiß, grau |
| Kabelgewicht | 48,4 g/m |
| Material Mantel | PVC |
| Shore-Härte Mantel | 85 ± 5 Shore A |
| Inhaltsstofffreiheit (Mantel) | bleifrei, cadmiumfrei, FCKW frei, silikonfrei |
| Außendurchmesser (Mantel) | 5,2 mm |
| Toleranz Außendurchmesser (Mantel) | ± 5 % |
| Material Aderisolation | PVC |
| Anzahl Adern | 5 |
| Aussendurchmesser Aderisolation | 1,25 mm |
| Toleranz Aussendurchmesser Aderisolation | ± 5 % |
| Shore-Härte Aderisolation | 45 ± 5 Shore D |
| Materialeigenschaften Aderisolation | maschinell gut verarbeitbar |
| Inhaltsstofffreiheit Aderisolation | bleifrei, cadmiumfrei, FCKW frei, silikonfrei |
| Anzahl Einzeldrähte (Ader) | 19 |
| Durchmesser Adereinzeldrähte | 0,15 mm |
| Leiter Querschnitt (Ader) | 0,34 mm ² |
| Material Leiter Ader | Kupferlitze, blank |
| Leitertyp (Ader) | Litzenklasse 5 |
| Nennspannung AC max. | 300 V |
| Strombelastbarkeit (Norm) | nach DIN VDE 0298-4 |
| Strombelastbarkeit min. Ader | 4,5 A |
| Elektrischer Widerstandsbelag Ader | 57 Ω/km @ 20 °C |
| Stehwechselspannung (Ader - Ader) | 2 kV @ 60 s |
| Stehwechselspannung (Ader - Mantel) | 2 kV @ 60 s |
| Betriebstemperatur min. (fest) | -30 °C |
| Betriebstemperatur max. (fest) | 80 °C |
| Betriebstemperatur min. (bewegt) | -5 °C |
| Betriebstemperatur max. (bewegt) | 80 °C |
| Flammwidrigkeit | IEC 60332-2-2 UL 1581 § 1090 UL 1581 § 1100 FT2 |
| Chemikalienbeständigkeit | gut, applikationsbezogen zu prüfen |
| Benzinbeständigkeit | gut, applikationsbezogen zu prüfen |
| Ölbeständigkeit | DIN EN 60811-404 gut, applikationsbezogen zu prüfen |
| Biegeradius (fest) | 5 x Außendurchmesser |
| Biegeradius (bewegt) | 10 x Außendurchmesser |