

M12 St. 0° / M12 Bu. 0° A-kod. Lite

PUR AWG24+22 geschirmt vt UL/CSA+schleppk. 5m

ArtNr.: 7005-40531-8030500

Gewicht: 0.316

Ursprungsland: CZ

Typenbezeichnung: MSBL0-A-U803_5.0-S05

Vorteile unserer Steckverbinder:

Unsere Steckverbinder sind vielseitig einsetzbar und speziell für industrielle Umgebungen optimiert. Alle Steckverbinder werden zu 100 % im Herstellungsprozess geprüft, um höchste Qualität und Zuverlässigkeit zu gewährleisten.

Die Kontakte sind vergoldet, was für eine optimale Leitfähigkeit sorgt. Dank der hohen Schutzart eignen sich die Steckverbinder hervorragend für anspruchsvolle industrielle Umgebungen. Zusätzlich sind sie vibrationsfest – dies wird durch die Überwurfmutter mit Rüttelsicherung gewährleistet.

Unsere Steckverbinder sind resistent gegen Öle und Kühlschmiermittel. Die Beständigkeit bei aggressiven Medien sollte jedoch applikationsbezogen geprüft werden. Abweichende Leitungslängen auf [Anfrage](#) lieferbar.

Fehlen Ihnen technische Informationen? Nutzen Sie gerne unser [Technikerlexikon](#), in dem Sie Erläuterungen zu [Kodierungen](#) und weiteren technischen Details finden.

Produktdetails:

DeviceNet, CANopen

M12, 5-polig

Stecker gerade – Buchse gerade

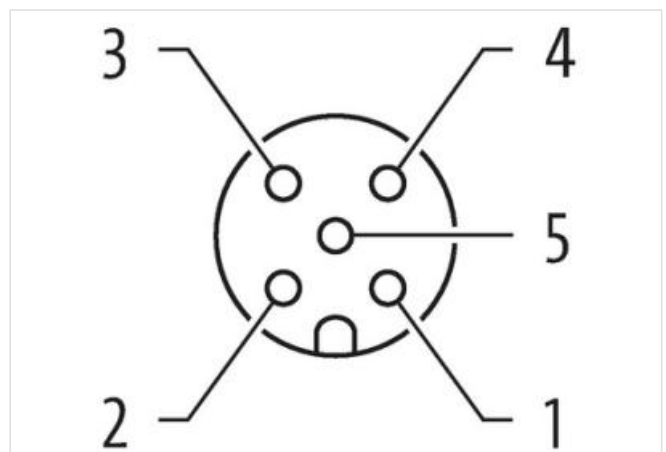
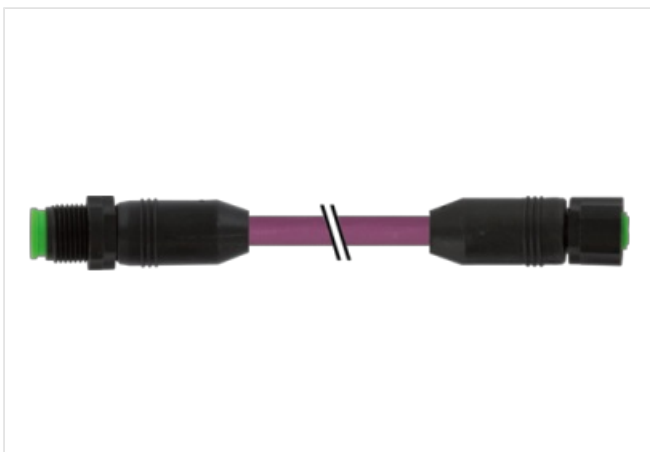
A-kodiert

7005 - Kunststoffrändelschr. (M12 Lite)

Das Material der Gehäuse ist aus Kunststoff und hat eine gute Chemikalien- und Ölbeständigkeit.

Beim Einsatz aggressiver Medien ist die Materialbeständigkeit applikationsbezogen zu überprüfen. Nähere Details auf [Anfrage](#).

Abweichende Leitungslängen auf Anfrage lieferbar.

Link zum Produkt**Abbildungen**

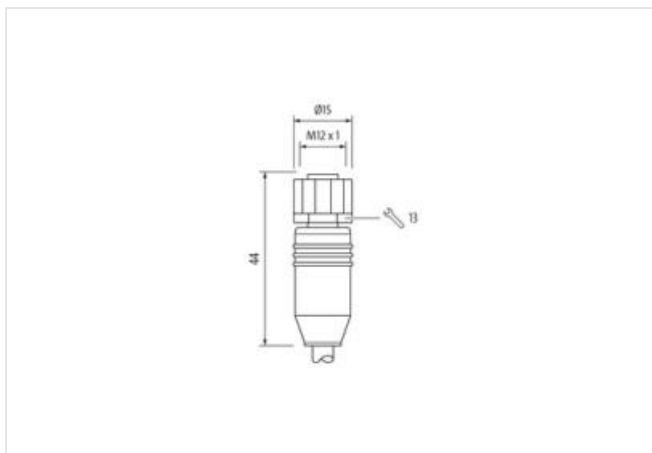
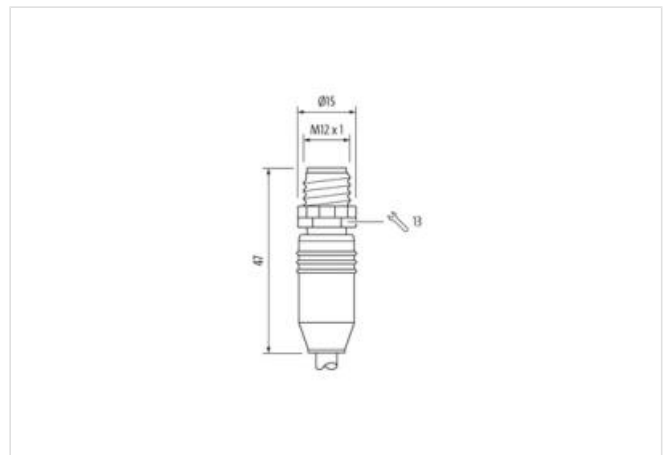
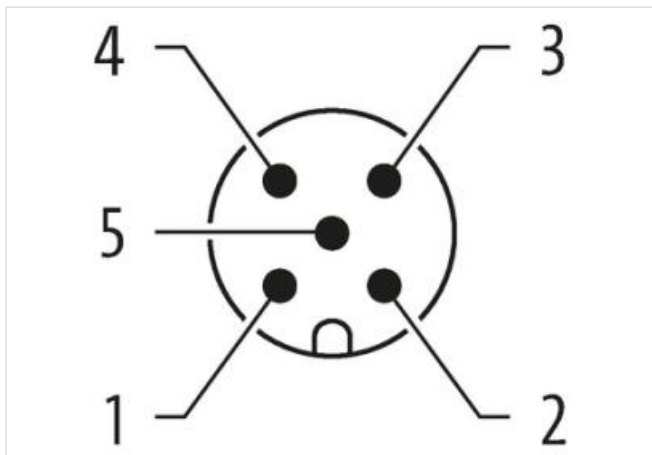
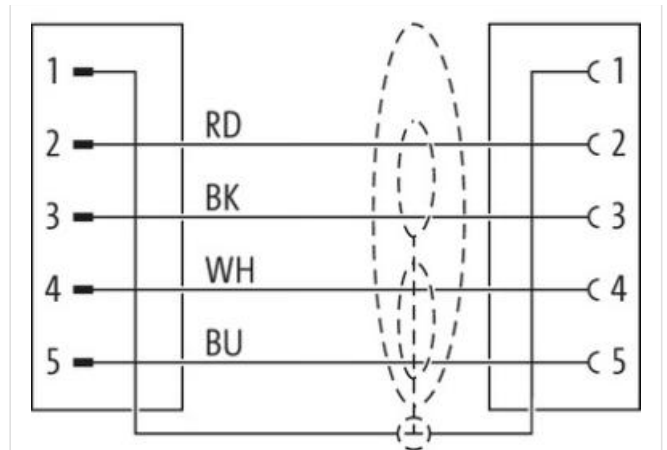
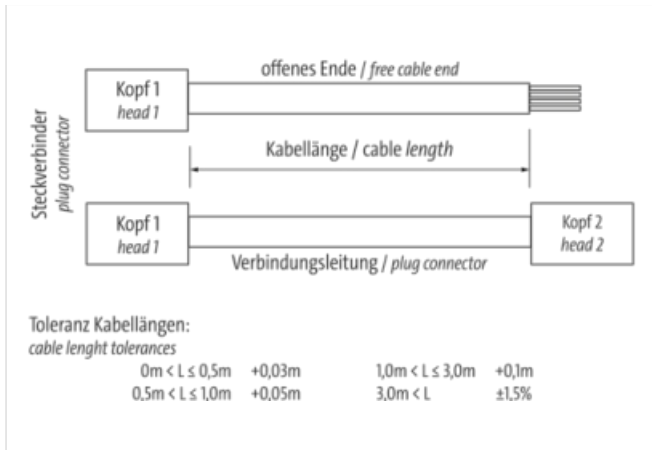


Abbildung stellvertretend



Kabellänge 5 m

Seite 1

Anzugsdrehmoment 0,6 Nm

Befestigungsart	gesteckt, verschraubt
Beschichtung Kontakt	vergoldet
Familie-Bauform	M12
Gewinde	M12 x 1
Kodierung	A
Material Kontakt	Kupferlegierung
Polzahl	5
Schlüsselweite	SW13
Schutzart (EN IEC 60529)	IP65, IP67

Seite 2

Anzugsdrehmoment	0,6 Nm
Befestigungsart	gesteckt, verschraubt
Beschichtung Kontakt	vergoldet
Familie-Bauform	M12
Gewinde	M12 x 1
Kodierung	A
Material Kontakt	Kupferlegierung
Polzahl	5

Kaufmännische Daten

ECLASS-6.0	27279218
ECLASS-7.0	27279218
ECLASS-8.0	27279218
ECLASS-9.0	27060311
ECLASS-10.1	27060307
ECLASS-11.1	27060307
ECLASS-12.0	27060307
ETIM-5.0	EC001855
GTIN	4048879647649
GTIN	4048879647649
Verpackungseinheit	1
Verpackungseinheit	1
Zolltarifnummer	85444290
Zolltarifnummer	85444290

Elektrische Daten | Versorgung

Betriebsspannung AC max.	60 V
Betriebsspannung DC max.	60 V
Betriebsspannung AC (UL-listed)	30 V
Betriebsspannung DC (UL-listed)	30 V
Betriebsstrom je Kontakt max.	4 A

Industrielle Kommunikation

Unterstütztes Protokoll	CANopen, CANopen, DeviceNet, DeviceNet
-------------------------	--

Diagnosen

Statusanzeige LED	nein
-------------------	------

Geräteschutz | Elektrisch

Zusatzbedingung Schutzart	gesteckt, verschraubt
Verschmutzungsgrad	3
Bemessungsstoßspannung	1,5 kV
Isolierstoffgruppe (IEC 60664-1)	I

Mechanische Daten

Kontur für Wellschlauch	ohne
-------------------------	------

Mechanische Daten | Materialdaten

Material Gehäuse	PUR
Material Dichtung	FKM
Material Verriegelung	PA

Mechanische Daten | Montagedaten

Befestigungsart	gesteckt, verschraubt, Rüttelsicherung
-----------------	--

Umgebungseigenschaften | Klimatisch

Betriebstemperatur min.	-25 °C
Betriebstemperatur max.	85 °C
Zusatzbedingung Temperaturbereich	abhängig von angeschlossener Leitung

Wichtige Installationshinweise

Hinweis zur Zugentlastung	Schützen Sie die Steckverbinder durch geeignete Maßnahmen vor mechanischen Lasten, z.B. durch die Verwendung von Kabelbindern.
Hinweis zum Biegeradius	ACHTUNG: Beachten Sie beim Verlegen von Leitungen die zulässigen Biegeradien, da durch zu große Biegekräfte die IP-Schutzart gefährdet werden kann.

Konformität

Produktstandard	DIN EN 61076-2-101 (M12)
-----------------	--------------------------

Installation | Kabel

Adernanordnung	(weiß, blau), (schwarz, rot)
Kabelkennung	803
Kabelfunktion	Hybrid, Daten, Power
Mantelfarbe	violett
Zertifikatstyp	cURus
Anzahl Verseilung	2
Verseilung	2 Adern verseilt
Anzahl Verseilung (Typ 2)	1
Verseilung (Typ 2)	2 Verseilverbunde verseilt
Kabelschirmung (Art)	Kupfergeflecht, verzinkt
Kabelschirmung (Bedeckung)	65 %
Bandierung	Folie
Beilaufler (Querschnitt)	22 AWG
Adernanordnung	(weiß, blau), (schwarz, rot)
Kabelgewicht	63,12 g/m
Material Mantel	PUR
Inhaltsstofffreiheit (Mantel)	bleifrei, FCKW frei, halogenfrei
Außendurchmesser (Mantel)	6,9 mm
Toleranz Außendurchmesser (Mantel)	± 5 %
Beilaufler (Querschnitt)	22 AWG
Material Aderisolation (Daten)	PE
Außendurchmesser Aderisolation (Daten)	2,1 mm
Toleranz Außendurchmesser Aderisolation (Daten)	± 5 %
Inhaltsstofffreiheit Aderisolation (Daten)	bleifrei, FCKW frei, halogenfrei
Anzahl Adern (Daten)	2
Anzahl Einzeldrähte Ader (Daten)	19
Durchmesser Adereinzeldrähte (Daten)	24 AWG
Leistungsquerschnitt Ader (Daten)	24 AWG
Material Leiter Ader (Daten)	Kupferlitze, verzinkt
Material Aderisolation (Power)	PE
Außendurchmesser Aderisolation (Power)	1,5 mm
Toleranz Außendurchmesser Aderisolation (Power)	±5 %
Inhaltsstofffreiheit Aderisolation (Power)	bleifrei, FCKW frei, halogenfrei
Anzahl Adern (Power)	2

Anzahl Einzeldrähte Ader (Power)	19
Durchmesser Adereinzeldrähte (Power)	22 AWG
Leitungsquerschnitt Ader (Power)	22 AWG
Material Leiter Ader (Power)	Kupferlitze, verzinkt
Nennspannung AC max.	300 V
Strombelastbarkeit (Norm)	nach DIN VDE 0298-4
Strombelastbarkeit min. Ader (Daten)	3 A
Strombelastbarkeit min. Ader (Power)	6 A
Wellenwiderstand	120 Ω \pm 10 % @ 1 MHz
Elektrischer Widerstandsbelag Ader (Power)	54 Ω /km @20 °C
Elektrischer Widerstandsbelag Ader (Daten)	78 Ω /km @ 20 °C
Stehwechselspannung (Ader - Ader)	2 kV @ 60 s
Elektrischer Kapazitätsbelag	40000 pF/km
Stehwechselspannung (Ader - Schirm)	2 kV @ 60 s
Isolationswiderstand	5000 M Ω \times km
Stehwechselspannung Power (Ader - Schirm)	2 kV @ 60 s
Stehwechselspannung Power (Ader - Ader)	2 kV @ 60 s
Betriebstemperatur min. (fest)	-40 °C
Betriebstemperatur max. (fest)	80 °C
Betriebstemperatur min. (bewegt)	-30 °C
Betriebstemperatur max. (bewegt)	70 °C
Flammwidrigkeit	UL 1581 § 1100 FT2 IEC 60332-2-2 UL 1581 § 1090
Chemikalienbeständigkeit	gut, applikationsbezogen zu prüfen
Benzinbeständigkeit	gut, applikationsbezogen zu prüfen
Ölbeständigkeit	DIN EN 60811-404 gut, applikationsbezogen zu prüfen
Biegeradius (fest)	6 x Außendurchmesser
Biegeradius (bewegt)	10 x Außendurchmesser
Anzahl Biegezyklen (Schleppkette)	1 Mio. @ 25 °C
Verfahrweg (Schleppkette)	5 m @ 25 °C
Verfahrgeschwindigkeit (Schleppkette)	3 m/s @ 25 °C