

Drive Cliq IP20 / M12 Bu. 0° gesch. 8p.

Spezifikation: 6FX8002-2DC30-1CG0

Ethernet CAT5

Buchse gerade – Stecker gerade

DRIVE-CLiQ IP20

M12, 8-polig

teilbelegt

geschirmt

ohne Kabeltülle

Abweichende Leitungslängen auf Anfrage lieferbar.

Beim Einsatz aggressiver Medien ist die Materialbeständigkeit applikationsbezogen zu überprüfen. Nähere Details auf Anfrage.

Das Material der Gehäuse ist aus Kunststoff und hat eine gute Chemikalien- und Ölbeständigkeit.

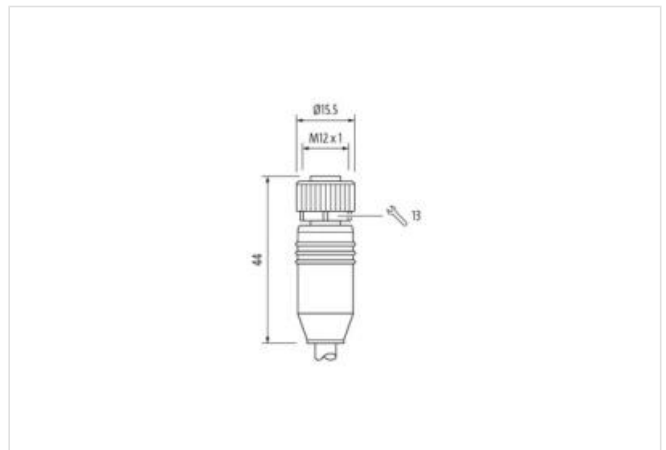
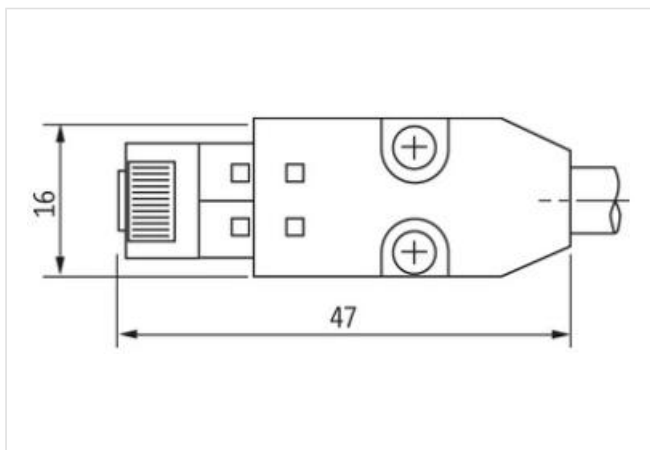
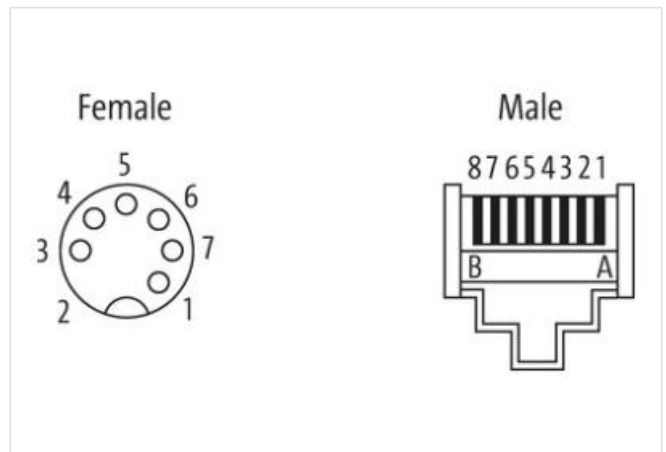
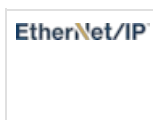
[Link zum Produkt](#)**Abbildungen**

Abbildung stellvertretend



Kabellänge	26 m
------------	------

Seite 1

Anzugsdrehmoment	0,6 Nm
Familie-Bauform	M12
Gewinde	M12 x 1
Kodierung	A
Schlüsselweite	SW13
Schutzart (EN IEC 60529)	IP67

Seite 2

Familie-Bauform	DRIVE-CLiQ
Schutzart (EN IEC 60529)	IP20

Kaufmännische Daten

ECLASS-6.0	27061801
ECLASS-6.1	27060307
ECLASS-7.0	27060307
ECLASS-8.0	27060307
ECLASS-9.0	27060307
ECLASS-10.1	27060307
ECLASS-11.1	27060307
ECLASS-12.0	27060307
ETIM-5.0	EC000830
GTIN	4048879699051
Verpackungseinheit	1
Zolltarifnummer	85444290

Elektrische Daten | Versorgung

Betriebsspannung AC max.	30 V
Betriebsspannung DC max.	30 V
Betriebsstrom je Kontakt max.	1,76 A

Industrielle Kommunikation

Übertragungsparameter	CAT5, Class D (ISO/IEC 11801:2002), (EN 50173-1)
Übertragungsrate max.	100 MBit/s

Industrielle Kommunikation | Ethernet-Funktionalität

Duplex	Vollduplex
--------	------------

Geräteschutz | Elektrisch

Verschmutzungsgrad	3
Bemessungsstoßspannung	0,5 kV
Isolierstoffgruppe (IEC 60664-1)	II

Mechanische Daten

Kontur für Wellschlauch	ohne
-------------------------	------

Mechanische Daten | Materialdaten

Beschichtung Verriegelung	matt vernickelt
Material Gehäuse	PUR
Material Verriegelung	Zinkdruckguss

Mechanische Daten | Montagedaten

Befestigungsart	gesteckt, verschraubt, Rüttelsicherung
-----------------	--

Umgebungseigenschaften | Klimatisch

Betriebstemperatur min.	-20 °C
Betriebstemperatur max.	80 °C
Zusatzbedingung Temperaturbereich	abhängig von angeschlossener Leitung

Wichtige Installationshinweise

Hinweis zur Zugentlastung

Schützen Sie die Steckverbinder durch geeignete Maßnahmen vor mechanischen Lasten, z.B. durch die Verwendung von Kabelbindern.

Hinweis zum Biegeradius

ACHTUNG: Beachten Sie beim Verlegen von Leitungen die zulässigen Biegeradien, da durch zu große Biegekräfte die IP-Schutzart gefährdet werden kann.**Installation | Kabel**

Adernanordnung	grün, gelb, rosa, blau, rot, schwarz
Kabelkennung	880
Mantelfarbe	grün
Anzahl Verseilung	2
Verseilung	2 Adern verseilt
Verseilung (Typ 2)	2 Adern um Verseilverbund verseilt
Kabelschirmung (Art)	Kupfergeflecht, blank
Kabelschirmung (Bedeckung)	85 %
Adernanordnung	grün, gelb, rosa, blau, rot, schwarz
Kabelgewicht	75,9 g/m
Material Mantel	PUR
Außendurchmesser (Mantel)	6,9 mm
Toleranz Außendurchmesser (Mantel)	± 5 %
Material Aderisolation	Polyolefin
Anzahl Adern	4
Leiter Querschnitt (Ader)	0,2 mm ²
Material Aderisolation (Daten)	Polyolefin
Anzahl Adern (Daten)	2
Leitungsquerschnitt Ader (Daten)	0,38 mm ²
Betriebstemperatur min. (fest)	-20 °C
Betriebstemperatur max. (fest)	80 °C
Betriebstemperatur min. (bewegt)	-20 °C
Betriebstemperatur max. (bewegt)	60 °C
Flammwidrigkeit	UL 1581 § 1090 UL 1581 § 1100 FT2 IEC 60332-2-2
Chemikalienbeständigkeit	gut, applikationsbezogen zu prüfen
Benzinbeständigkeit	gut, applikationsbezogen zu prüfen
Ölbeständigkeit	gut, applikationsbezogen zu prüfen DIN EN 60811-404
Biegeradius (Installation)	x Außendurchmesser
Biegeradius (fest)	x Außendurchmesser
Biegeradius (bewegt)	10 x Außendurchmesser
Anzahl Biegezyklen (Schleppkette)	5 Mio.
Torsionsbeanspruchung	± 30 °/m