

M23 Servoleitung

Spezifikation: 6FX8002-5CG01-1BH0

Buchse gerade

Das Material der Gehäuse ist aus Kunststoff und hat eine gute Chemikalien- und Ölbeständigkeit.

M23, 6-polig

4-polig belegt

geschirmt

ohne Bremsadern

Leistungsleitung für SINAMICS S120 und Motoren mit M23-Anschluss

Befestigungsschelle

ohne Kabeltülle

Abweichende Leitungslängen auf Anfrage lieferbar.

Leistungsadern: 12 A (1.5 mm²), 15 A (2.5 mm²)

[Link zum Produkt](#)

Abbildungen

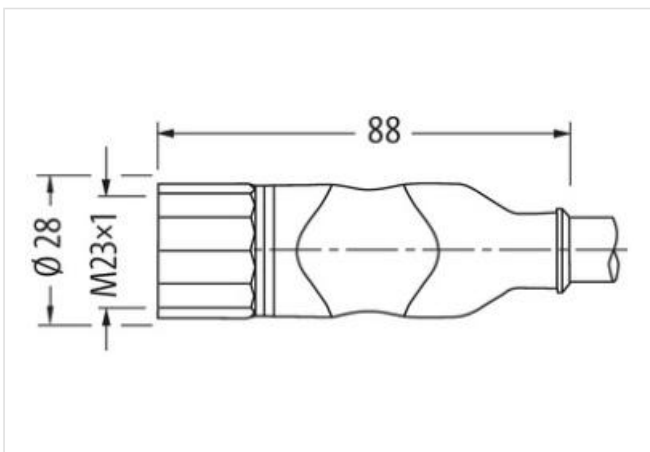
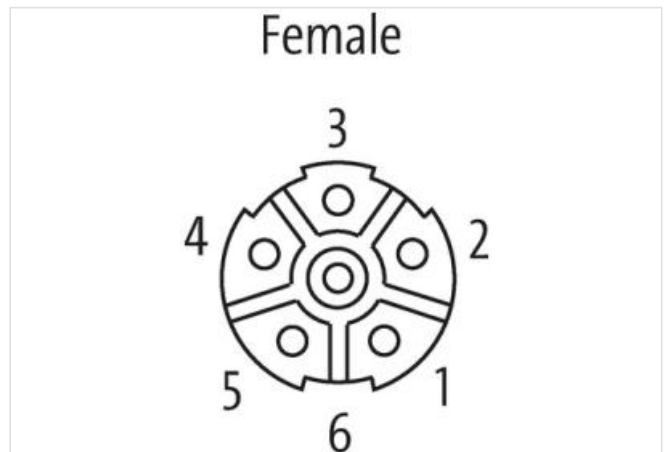


Abbildung stellvertretend

Kabellänge 17 m

Seite 1

Anzugsdrehmoment 2 Nm

Familie-Bauform M23

Gewinde	M23 x 1
passend für Wellenschlauch (Innen-Ø)	16 mm
Schlüsselweite	SW27

Kaufmännische Daten

ECLASS-6.0	27279218
ECLASS-6.1	27279218
ECLASS-7.0	27279218
ECLASS-8.0	27279218
ECLASS-9.0	27060327
ECLASS-10.1	27060311
ECLASS-11.1	27060311
ECLASS-12.0	27060327
ETIM-5.0	EC001855
GTIN	4048879582346
Verpackungseinheit	1
Zolltarifnummer	85444290

Elektrische Daten | Versorgung

Betriebsspannung AC max.	630 V
Betriebsspannung DC max.	630 V

Geräteschutz | Elektrisch

Schutzart (EN IEC 60529)	IP65, IP67
Zusatzbedingung Schutzart	gesteckt, verschraubt
Verschmutzungsgrad	3
Bemessungsstoßspannung	6 kV
Isolierstoffgruppe (IEC 60664-1)	I

Mechanische Daten | Materialdaten

Beschichtung Verriegelung	vernickelt
Material Gehäuse	PUR
Material Verriegelung	Messing

Mechanische Daten | Montagedaten

Befestigungsart	gesteckt, verschraubt, Rüttelsicherung
-----------------	--

Umgebungseigenschaften | Klimatisch

Betriebstemperatur min.	-25 °C
Betriebstemperatur max.	85 °C
Zusatzbedingung Temperaturbereich	abhängig von angeschlossener Leitung

Wichtige Installationshinweise

Hinweis zur Zugentlastung	Schützen Sie die Steckverbinder durch geeignete Maßnahmen vor mechanischen Lasten, z.B. durch die Verwendung von Kabelbindern.
Hinweis zum Biegeradius	ACHTUNG: Beachten Sie beim Verlegen von Leitungen die zulässigen Biegeradien, da durch zu große Biegekräfte die IP-Schutzart gefährdet werden kann.

Installation | Kabel

Adernanordnung	schwarz W/L3/D/L-, schwarz U/L1/C/L+, schwarz V/L2, grün-gelb
Kabelkennung	854
Mantelfarbe	orange
Zertifikatstyp	cURus
Anzahl Verseilung	1
Verseilung	4 Adern mit Füller verseilt
Kabelschirmung (Art)	Kupfergeflecht, verzinkt
Kabelschirmung (Bedeckung)	85 %
Bandierung	Faserband, Vlies
Füller	ja

Aderanordnung	schwarz W/L3/D/L-, schwarz U/L1/C/L+, schwarz V/L2, grün-gelb
Kabelgewicht	141,9 g/m
Material Mantel	TMPU
Inhaltsstofffreiheit (Mantel)	bleifrei, FCKW frei, halogenfrei, silikonfrei
Außendurchmesser (Mantel)	8,6 mm
Toleranz Außendurchmesser (Mantel)	± 5 %
Material Aderisolation (Power)	TPM
Außendurchmesser Aderisolation (Power)	2,4 mm
Toleranz Außendurchmesser Aderisolation (Power)	±5 %
Inhaltsstofffreiheit Aderisolation (Power)	bleifrei, FCKW frei, halogenfrei, silikonfrei
Bedruckungsfarbe Aderisolation (Power)	weiß (Isolation schwarz)
Anzahl Adern (Power)	4
Anzahl Einzeldrähte Ader (Power)	84
Durchmesser Adereinzeldrähte (Power)	0,15 mm
Leitungsquerschnitt Ader (Power)	1,5 mm ²
Material Leiter Ader (Power)	Kupferlitze, blank
Leitertyp Ader (Power)	Litzenklasse 6
Nennspannung max. (Leiter - Leiter)	1000 V
Nennspannung max. (Leiter - Erde)	600 V
Strombelastbarkeit (Norm)	nach DIN VDE 0298-4
Strombelastbarkeit min. Ader (Power)	14,4 A
Elektrischer Widerstandsbelag Ader (Power)	13,7 Ω/km @20 °C
Stehwechselspannung (Ader - Ader)	4 kV @ 300 s
Elektrischer Kapazitätsbelag (Ader - Ader)	90000 pF/km
Elektrischer Kapazitätsbelag (Ader - Schirm)	160000 pF/km
Stehwechselspannung (Ader - Mantel)	4 kV @ 300 s
Stehwechselspannung (Ader - Schirm)	4 kV @ 300 s
Isolationswiderstand	2500 MΩ × km
Elektrischer Kapazitätsbelag (Ader - Schirm) (Power)	200000 pF/km
Elektrischer Kapazitätsbelag (Ader - Ader) (Power)	120000 pF/km
Stehwechselspannung Power (Ader - Schirm)	4 kV @ 300 s
Stehwechselspannung Power (Ader - Mantel)	4 kV @ 300 s
Stehwechselspannung Power (Ader - Ader)	4 kV @ 300 s
Betriebstemperatur min. (fest)	-30 °C
Betriebstemperatur max. (fest)	80 °C
Betriebstemperatur min. (bewegt)	-30 °C
Betriebstemperatur max. (bewegt)	80 °C
Flammwidrigkeit	UL 1581 § 1090 IEC 60332-2-2 UL 1581 § 1100 FT2
Chemikalienbeständigkeit	gut, applikationsbezogen zu prüfen
Benzinbeständigkeit	gut, applikationsbezogen zu prüfen
Ölbeständigkeit	DIN EN 60811-404 gut, applikationsbezogen zu prüfen
Biegeradius (fest)	4 x Außendurchmesser
Biegeradius (bewegt)	7,5 x Außendurchmesser
Anzahl Biegezyklen (Schleppkette)	10 Mio. @ 25 °C
Verfahrweg (Schleppkette)	50 m @ 25 °C horizontal
Verfahrgeschwindigkeit (Schleppkette)	5 m/s @ 25 °C
Torsionsbeanspruchung	± 30 °/m