

MQ15-X-Power Bu. 90°rechts, freies Ltg.-ende

PVC 4x2,5 sw UL/CSA 30,0m

Buchse 90°
MQ15, 4-polig
ohne Kabeltülle

Das Material der Gehäuse ist aus Kunststoff und hat eine gute Chemikalien- und Ölbeständigkeit.

Beim Einsatz aggressiver Medien ist die Materialbeständigkeit applikationsbezogen zu überprüfen. Nähere Details auf Anfrage.

Abweichende Leitungslängen auf Anfrage lieferbar.

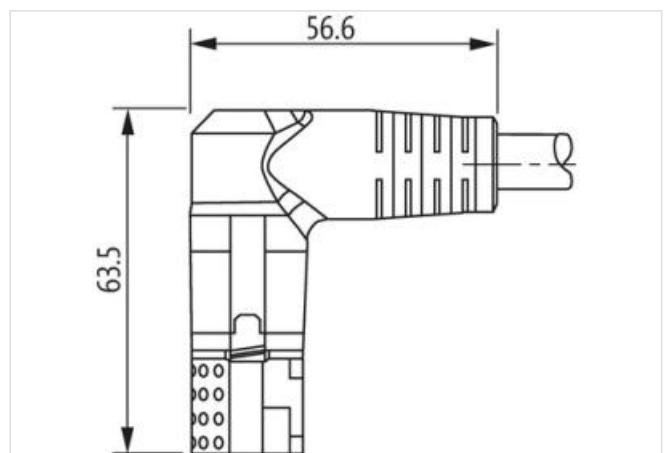
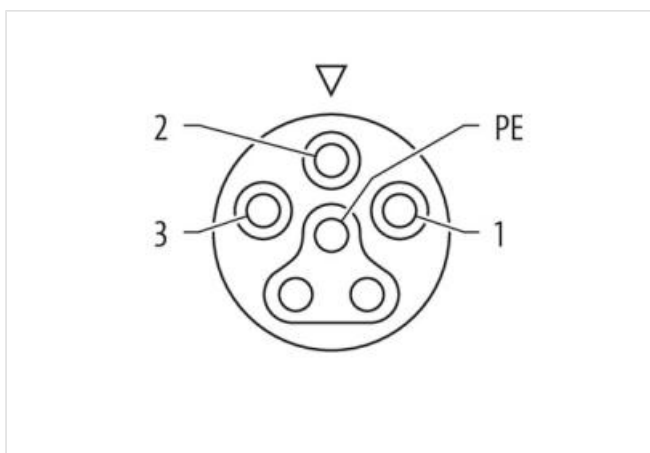
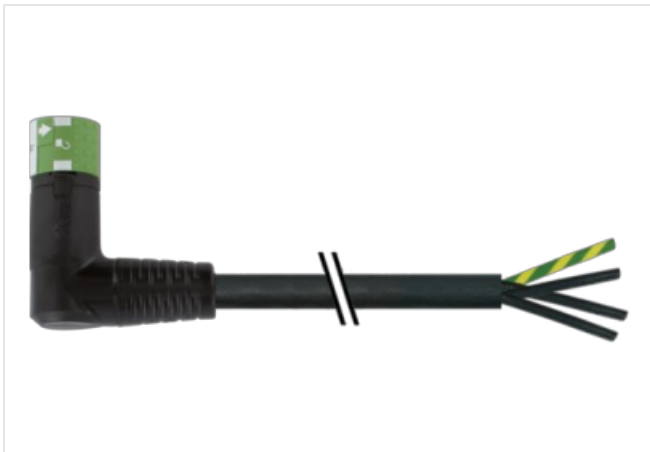
[Link zum Produkt](#)**Abbildungen**

Abbildung stellvertretend

Kabellänge	30 m
------------	------

Seite 1

Befestigungsart	gesteckt, verschraubt
Beschichtung Kontakt	versilbert
Familie-Bauform	MQ15
Material Kontakt	Kupferlegierung
Polzahl	4

Seite 2

Abmantellänge	30 mm
---------------	-------

Kaufmännische Daten

ECLASS-6.0	27279218
ECLASS-6.1	27279218
ECLASS-7.0	27279218
ECLASS-8.0	27279218
ECLASS-9.0	27060327
ECLASS-10.1	27060311
ECLASS-11.1	27060311
ECLASS-12.0	27060327
ETIM-5.0	EC001576
GTIN	4048879723343
Verpackungseinheit	1
Zolltarifnummer	85444290

Elektrische Daten | Versorgung

Betriebsspannung AC max.	600 V
Betriebsstrom je Kontakt max.	16 A

Diagnosen

Statusanzeige LED	nein
-------------------	------

Installation | Anschluss

Abmantellänge	30 mm
Steckzyklen min.	500

Installation | Pin-Belegung

Belegung	vollbelegt
----------	------------

Geräteschutz | Elektrisch

Schutzart (EN IEC 60529)	IP67
Zusatzbedingung Schutzart	gesteckt, verschraubt
Verschmutzungsgrad	3
Bemessungsstoßspannung	4 kV
Isolierstoffgruppe (IEC 60664-1)	I

Mechanische Daten | Materialdaten

Brennbarkeitsklasse Gehäuse (UL94)	HB
Material Gehäuse	Kunststoff
Material Kontakträger	PA

Mechanische Daten | Montagedaten

Verriegelungsart	Bajonettverschluss
------------------	--------------------

Umgebungseigenschaften | Klimatisch

Betriebstemperatur min.	-25 °C
Betriebstemperatur max.	80 °C
Zusatzbedingung Temperaturbereich	abhängig von angeschlossener Leitung

Wichtige Installationshinweise

Hinweis zur Zugentlastung	Schützen Sie die Steckverbinder durch geeignete Maßnahmen vor mechanischen Lasten, z.B. durch die Verwendung von Kabelbindern.
Hinweis zum Biegeradius	ACHTUNG: Beachten Sie beim Verlegen von Leitungen die zulässigen Biegeradien, da durch zu große Biegekräfte die IP-Schutzart gefährdet werden kann.

Installation | Kabel

Adernanordnung	schwarz 1, schwarz 2, schwarz 3, grün-gelb
Kabelkennung	P23
Mantelfarbe	schwarz

Adernanordnung	schwarz 1, schwarz 2, schwarz 3, grün-gelb
Material Mantel	PVC
Außendurchmesser (Mantel)	9,1 mm
Toleranz Außendurchmesser (Mantel)	± 5 %
Material Aderisolation	PP
Anzahl Adern	4
Leiter Querschnitt (Ader)	2,5 mm ²
Material Leiter Ader	Kupferlitze, blank
Nennspannung AC max.	1000 V
Elektrischer Widerstandsbelag Ader	8 Ω/km @ 20 °C
Stehwechselspannung (Ader - Ader)	4 kV
Stehwechselspannung (Ader - Mantel)	4 kV
Betriebstemperatur min. (fest)	-20 °C
Betriebstemperatur max. (fest)	80 °C
Betriebstemperatur min. (bewegt)	-5 °C
Betriebstemperatur max. (bewegt)	80 °C
Flammwidrigkeit	UL 1581 § 1090 UL 1581 § 1100 FT2 IEC 60332-2-2
Chemikalienbeständigkeit	gut, applikationsbezogen zu prüfen
Benzinbeständigkeit	gut, applikationsbezogen zu prüfen
Ölbeständigkeit	gut, applikationsbezogen zu prüfen DIN EN 60811-404
Biegeradius (fest)	5 x Außendurchmesser
Biegeradius (bewegt)	15 x Außendurchmesser