

M12 Power L-kod. 4pol. Flanschbuchse HWM

Litzen PUR 4x1.5 0,5m

Power

Flanschbuchse

M12, 4-polig

L-kodiert

Hinterwandmontage

mit angeschlossener Litze

Befestigungsmutter im Lieferumfang

Beim Einsatz aggressiver Medien ist die Materialbeständigkeit applikationsbezogen zu überprüfen. Nähere Details auf Anfrage.

Abweichende Leitungslängen auf Anfrage lieferbar.

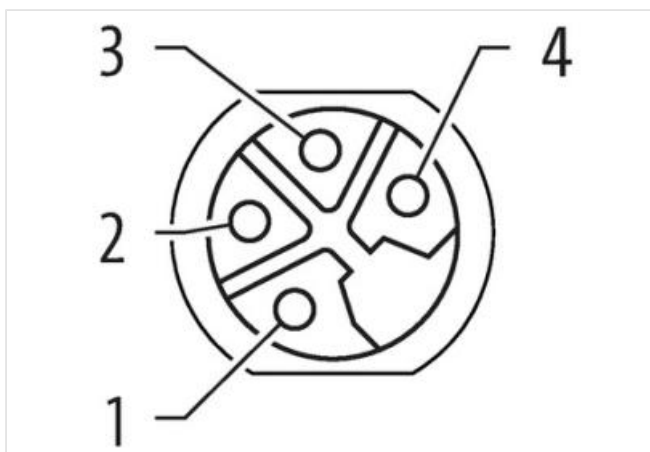
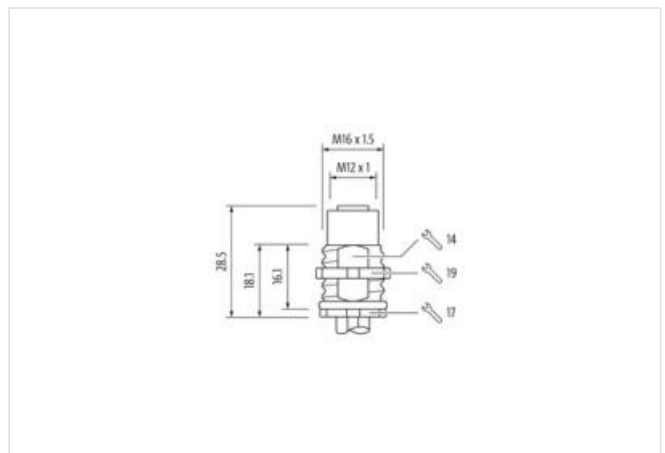
[Link zum Produkt](#)**Abbildungen**

Abbildung stellvertretend



Kabellänge 0,5 m

Seite 1

Anzugsdrehmoment	0,6 Nm
Familie-Bauform	M12P
Gewinde	M12 x 1
Kodierung	L
Polzahl	4
Schutzart (EN IEC 60529)	IP65, IP67

Kaufmännische Daten

ECLASS-6.0	27279220
ECLASS-6.1	27279220
ECLASS-7.0	27440103
ECLASS-8.0	27440103
ECLASS-9.0	27440103
ECLASS-10.1	27440103
ECLASS-11.1	27440103
ECLASS-12.0	27440103
ETIM-5.0	EC002061
GTIN	4048879870139
Verpackungseinheit	1
Zolltarifnummer	85444290

Elektrische Daten | Versorgung

Betriebsspannung DC max.	63 V
Betriebsstrom je Kontakt max.	12 A

Diagnosen

Statusanzeige LED	nein
-------------------	------

Installation | Anschluss

Befestigungsgewinde	M16 x 1.5
Schlüsselweite	SW19

Geräteschutz | Elektrisch

Schutzart NEMA	3, 4, 6P
Zusatzbedingung Schutzart	verschraubt, montiert
Verschmutzungsgrad	3
Bemessungsstoßspannung	1,5 kV
Isolierstoffgruppe (IEC 60664-1)	I

Mechanische Daten

Kontur für Wellschlauch	ohne
-------------------------	------

Mechanische Daten | Materialdaten

Beschichtung Gehäuse	vernickelt
Beschichtung Verriegelung	vernickelt
Material Gehäuse	Messing
Material Verriegelung	Messing

Mechanische Daten | Montagedaten

Befestigungsart	gesteckt, verschraubt
-----------------	-----------------------

Umgebungseigenschaften | Klimatisch

Betriebstemperatur min.	-25 °C
Betriebstemperatur max.	85 °C
Zusatzbedingung Temperaturbereich	abhängig von angeschlossener Leitung

Wichtige Installationshinweise

Hinweis zur Zugentlastung Schützen Sie die Steckverbinder durch geeignete Maßnahmen vor mechanischen Lasten, z.B. durch die Verwendung von Kabelbindern.

Hinweis zum Biegeradius **ACHTUNG:** Beachten Sie beim Verlegen von Leitungen die zulässigen Biegeradien, da durch zu große Biegekräfte die IP-Schutzart gefährdet werden kann.

Konformität

Produktstandard IEC 61076-2-111

Zulassungen

UL 50E ja

Beständigkeiten | Kabel

Adernanordnung braun, schwarz, blau, weiß

Kabelkennung 944

Adernanordnung braun, schwarz, blau, weiß

Material Aderisolation PUR

Anzahl Adern 4

Aussendurchmesser Aderisolation 2,4 mm

Toleranz Aussendurchmesser Aderisolation ± 5 %

Anzahl Einzeldrähte (Ader) 30

Durchmesser Adereinzeldrähte 0,25 mm

Leiter Querschnitt (Ader) 1,5 mm²

Material Leiter Ader Kupferlitze, verzinkt

Leitertyp (Ader) Litzenklasse 5

Betriebstemperatur min. (fest) -40 °C

Betriebstemperatur max. (fest) 90 °C

Betriebstemperatur min. (bewegt) -25 °C

Betriebstemperatur max. (bewegt) 90 °C

Flammwidrigkeit UL 1581 § 1100 FT2 | IEC 60332-2-2 | UL 1581 § 1090

Chemikalienbeständigkeit gut, applikationsbezogen zu prüfen

Benzinbeständigkeit gut, applikationsbezogen zu prüfen

Ölbeständigkeit gut, applikationsbezogen zu prüfen | DIN EN 60811-404