

M12 Power St. 0° / Bu. 0° K-kod.

PUR 5x1.5 sw UL/CSA+schleppk. 12m

Power

Stecker gerade – Buchse gerade

M12 – M12, 5-polig

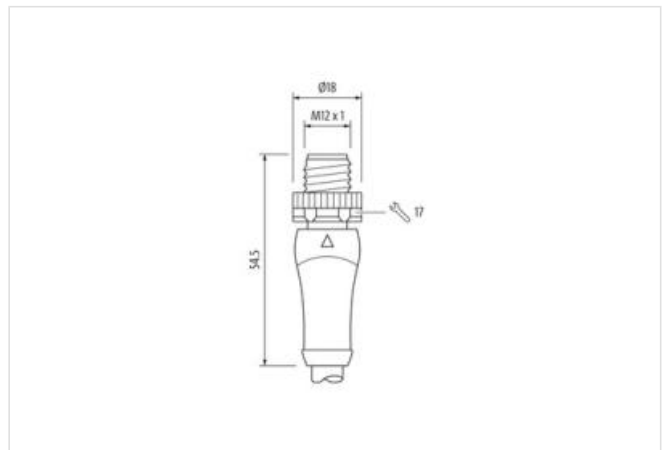
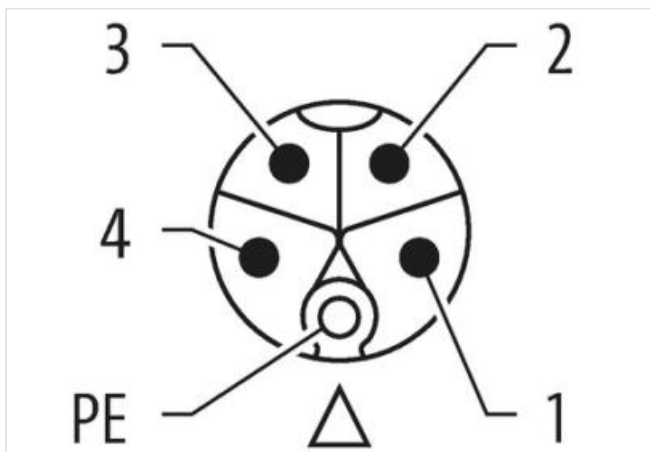
K-kodiert

mit Kabeltülle

Das Material der Gehäuse ist aus Kunststoff und hat eine gute Chemikalien- und Ölbeständigkeit.

Beim Einsatz aggressiver Medien ist die Materialbeständigkeit applikationsbezogen zu überprüfen. Nähere Details auf Anfrage.

Abweichende Leitungslängen auf Anfrage lieferbar.

[Link zum Produkt](#)**Abbildungen**

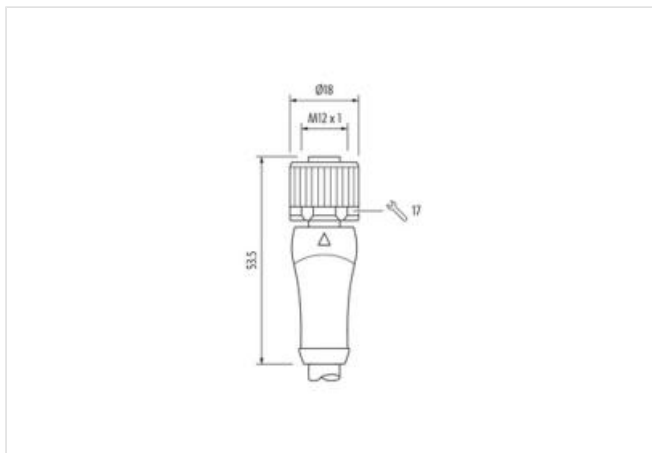
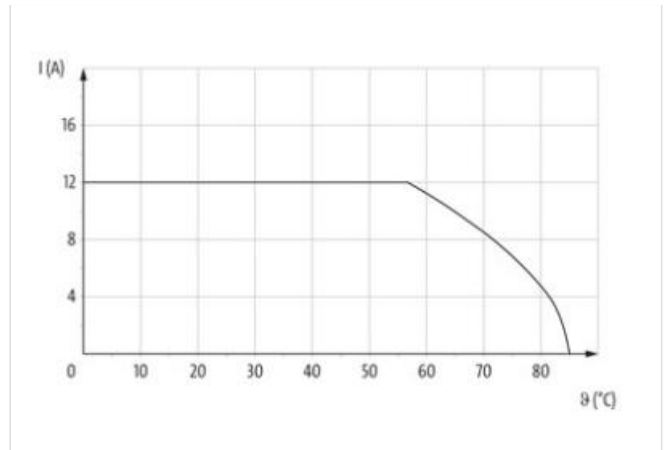
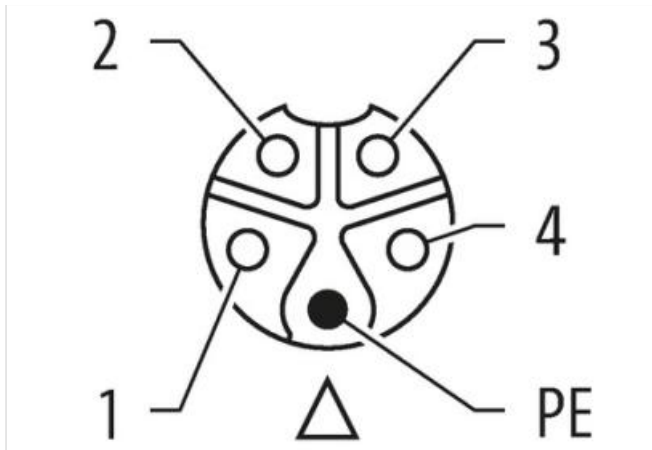


Abbildung stellvertretend



Kabellänge 12 m

Seite 1

| | |
|--------------------------------------|-----------------------|
| Anzugsdrehmoment | 0,6 Nm |
| Befestigungsart | gesteckt, verschraubt |
| Beschichtung Kontakt | vergoldet |
| Familie-Bauform | M12P |
| Gewinde | M12 x 1 |
| passend für Wellenschlauch (Innen-Ø) | 12 mm |
| Kodierung | K |
| Material Kontakt | Kupferlegierung |
| Polzahl | 5 |

Seite 2

| | |
|----------------------|-----------------------|
| Anzugsdrehmoment | 0,6 Nm |
| Befestigungsart | gesteckt, verschraubt |
| Beschichtung Kontakt | vergoldet |
| Familie-Bauform | M12P |
| Gewinde | M12 x 1 |
| Kodierung | K |

Die in diesem Produkt-PDF enthaltenen Angaben wurden mit der größtmöglichen Sorgfalt erarbeitet. Für Richtigkeit, Vollständigkeit und Aktualität ist die Haftung auf grobes Verschulden begrenzt. Stand: 23.06.2024

| | |
|--|--|
| Material Kontakt | Kupferlegierung |
| Polzahl | 5 |
| Kaufmännische Daten | |
| ECLASS-6.0 | 27279218 |
| ECLASS-6.1 | 27279218 |
| ECLASS-7.0 | 27279218 |
| ECLASS-8.0 | 27279218 |
| ECLASS-9.0 | 27060327 |
| ECLASS-10.1 | 27060311 |
| ECLASS-11.1 | 27060311 |
| ECLASS-12.0 | 27060327 |
| ETIM-5.0 | EC001855 |
| GTIN | 4048879841900 |
| Verpackungseinheit | 1 |
| Zolltarifnummer | 85444290 |
| Elektrische Daten Versorgung | |
| Betriebsspannung AC max. | 600 V |
| Betriebsstrom je Kontakt max. | 12 A |
| Diagnosen | |
| Statusanzeige LED | nein |
| Installation Anschluss | |
| Schlüsselweite | SW17 |
| Geräteschutz Elektrisch | |
| Schutzart (EN IEC 60529) | IP65, IP67 |
| Zusatzbedingung Schutzart | gesteckt, verschraubt |
| Verschmutzungsgrad | 3 |
| Bemessungsstoßspannung | 6 kV |
| Isolierstoffgruppe (IEC 60664-1) | I |
| Mechanische Daten Materialdaten | |
| Beschichtung Verriegelung | matt vernickelt |
| Material Dichtung | FKM |
| Material Gehäuse | PUR |
| Material Verriegelung | Zinkdruckguss |
| Mechanische Daten Montagedaten | |
| Befestigungsart | gesteckt, verschraubt, Rüttelsicherung |
| Umgebungseigenschaften Klimatisch | |
| Betriebstemperatur min. | -25 °C |
| Betriebstemperatur max. | 85 °C |
| Zusatzbedingung Temperaturbereich | abhängig von angeschlossener Leitung |
| Wichtige Installationshinweise | |
| Hinweis zur Zugentlastung | Schützen Sie die Steckverbinder durch geeignete Maßnahmen vor mechanischen Lasten, z.B. durch die Verwendung von Kabelbindern. |
| Hinweis zum Biegeradius | ACHTUNG: Beachten Sie beim Verlegen von Leitungen die zulässigen Biegeradien, da durch zu große Biegekräfte die IP-Schutzart gefährdet werden kann. |
| Konformität | |
| Produktstandard | IEC 61076-2-111 |
| Installation Kabel | |
| Adernanordnung | grün-gelb, schwarz, blau 3, weiß 2, braun 1 |
| Kabelkennung | P05 |
| Kabeltyp | 3 |
| Bedruckungsfarbe Aderisolation | schwarz (Isolation weiß), weiß (Isolation blau), weiß (Isolation braun), weiß (Isolation schwarz) |

| | |
|--|---|
| Mantelfarbe | schwarz |
| Zertifikatstyp | cURus |
| Anzahl Verseilung | 1 |
| Verseilung | 5 Adern um Füller verseilt |
| Füller | ja |
| Adernanordnung | grün-gelb, schwarz, blau 3, weiß 2, braun 1 |
| Kabelgewicht | 129,8 g/m |
| Material Mantel | PUR |
| Shore-Härte Mantel | 90 ± 5 Shore A |
| Inhaltsstofffreiheit (Mantel) | bleifrei, cadmiumfrei, FCKW frei, halogenfrei, silikonfrei |
| Außendurchmesser (Mantel) | 8,2 mm |
| Toleranz Außendurchmesser (Mantel) | ± 5 % |
| Material Aderisolation | PP |
| Anzahl Adern | 5 |
| Aussendurchmesser Aderisolation | 2,3 mm |
| Toleranz Aussendurchmesser Aderisolation | ± 5 % |
| Shore-Härte Aderisolation | 60 ± 5 Shore D |
| Inhaltsstofffreiheit Aderisolation | bleifrei, cadmiumfrei, FCKW frei, halogenfrei, silikonfrei |
| Bedruckungsfarbe Aderisolation | schwarz (Isolation weiß), weiß (Isolation blau), weiß (Isolation braun), weiß (Isolation schwarz) |
| Anzahl Einzeldrähte (Ader) | 84 |
| Durchmesser Adereinzeldrähte | 0,15 mm |
| Leiter Querschnitt (Ader) | 1,5 mm ² |
| Material Leiter Ader | Kupferlitze, blank |
| Leitertyp (Ader) | Litzenklasse 6 |
| Nennspannung AC max. | 1000 V |
| Strombelastbarkeit (Norm) | nach DIN VDE 0298-4 |
| Strombelastbarkeit min. Ader | 13,5 A |
| Elektrischer Widerstandsbelag Ader | 13,3 Ω/km @ 20 °C |
| Stehwechselfspannung (Ader - Ader) | 10 kV @ 60 s |
| Stehwechselfspannung (Ader - Mantel) | 10 kV @ 60 s |
| Betriebstemperatur min. (fest) | -50 °C |
| Betriebstemperatur max. (fest) | 80 °C / 90 °C @ 10000 h Betrieb |
| Betriebstemperatur min. (bewegt) | -25 °C |
| Betriebstemperatur max. (bewegt) | 80 °C / 90 °C @ 10000 h Betrieb |
| UV-Beständigkeit | DIN EN ISO 4892-2 A |
| Flammwidrigkeit | UL 1581 § 1100 FT2 UL 1581 § 1090 IEC 60332-2-2 |
| Chemikalienbeständigkeit | gut, applikationsbezogen zu prüfen |
| Benzinbeständigkeit | gut, applikationsbezogen zu prüfen |
| Ölbeständigkeit | gut, applikationsbezogen zu prüfen DIN EN 60811-404 |
| Biegeradius (fest) | 5 x Außendurchmesser |
| Biegeradius (bewegt) | 10 x Außendurchmesser |
| Anzahl Biegezyklen (Schleppkette) | 5 Mio. @ 25 °C |
| Verfahrweg (Schleppkette) | 5 m @ 25 °C |
| Verfahrgeschwindigkeit (Schleppkette) | 3,3 m/s @ 25 °C |
| Anzahl Torsionszyklen | 2 Mio. |
| Torsionsbeanspruchung | ± 180 °/m |
| Torsionsgeschwindigkeit | 35 Zyklen/min |