

**M8 St. 90° A-kod./ MSUD Ventilst. A-18mm**

PUR 3x0.34 ge UL/CSA+schleppk. 1m

Bauform A (18 mm)

Stecker M8

90°

24 V AC  $\pm 20\%$  / DC  $\pm 25\%$ 

4-polig

Z-Diode + LED

Art.-Nr. 7005 - M8 Lite - (Kunststoffrändelschraube) auf Anfrage

Abweichende Leitungslängen auf Anfrage lieferbar.

Das Material der Gehäuse ist aus Kunststoff und hat eine gute Chemikalien- und Ölbeständigkeit.

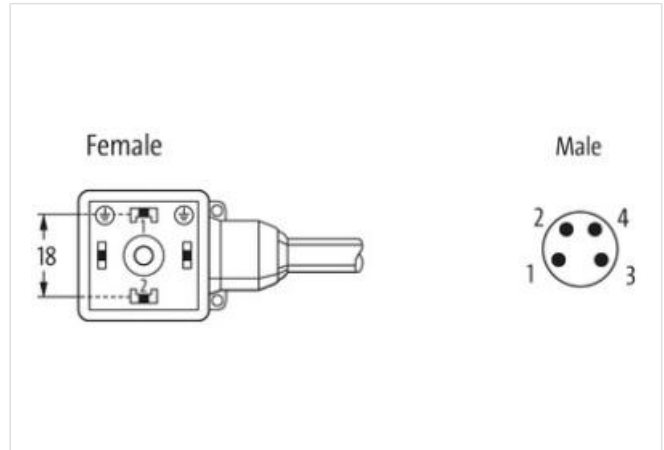
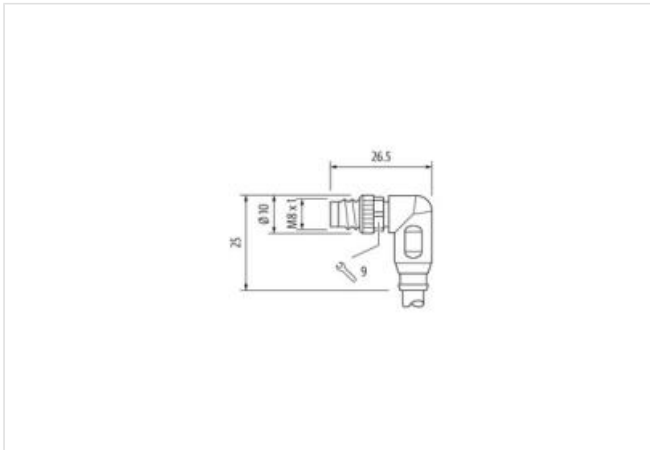
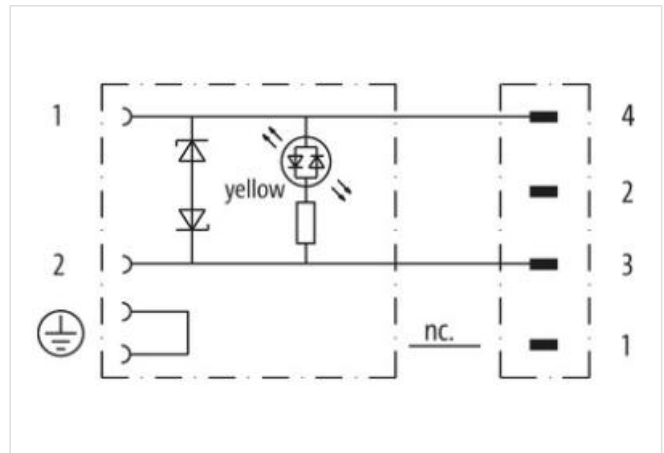
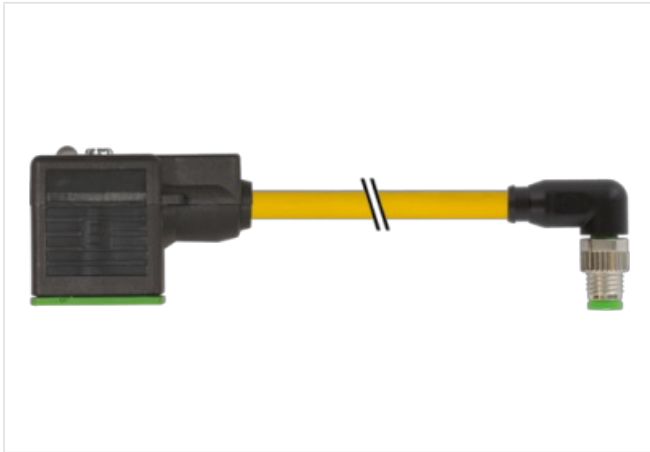
[Link zum Produkt](#)**Abbildungen**



Abbildung stellvertretend



|            |     |
|------------|-----|
| Kabellänge | 1 m |
|------------|-----|

**Seite 1**

|                                   |                       |
|-----------------------------------|-----------------------|
| Anzugsdrehmoment                  | 0,4 Nm                |
| Befestigungsart                   | gesteckt, verschraubt |
| Beschichtung Kontakt              | versilbert            |
| Familie-Bauform                   | MSUD                  |
| Gewinde                           | M3                    |
| passend für Welschlauch (Innen-Ø) | 6,5 mm                |
| Material Kontakt                  | Kupferlegierung       |
| Material                          | PUR                   |
| Polzahl                           | 4                     |

**Seite 2**

|                      |                       |
|----------------------|-----------------------|
| Anzugsdrehmoment     | 0,4 Nm                |
| Befestigungsart      | gesteckt, verschraubt |
| Beschichtung Kontakt | vergoldet             |
| Familie-Bauform      | M8                    |
| Gewinde              | M8 x 1                |
| Material Kontakt     | Kupferlegierung       |
| Material             | PBT                   |
| Polzahl              | 4                     |
| Schlüsselweite       | SW9                   |

**Kaufmännische Daten**

|                    |               |
|--------------------|---------------|
| ECLASS-6.0         | 27279218      |
| ECLASS-7.0         | 27279218      |
| ECLASS-8.0         | 27279218      |
| ECLASS-9.0         | 27060311      |
| ECLASS-10.1        | 27060312      |
| ECLASS-11.1        | 27060312      |
| ECLASS-12.0        | 27060312      |
| ETIM-5.0           | EC001855      |
| GTIN               | 4048879117784 |
| Verpackungseinheit | 1             |
| Zolltarifnummer    | 85444290      |

**Elektrische Daten | Versorgung**

|                               |        |
|-------------------------------|--------|
| Betriebsspannung AC           | 24 V   |
| Betriebsspannung AC min.      | 19,2 V |
| Betriebsspannung AC max.      | 28,8 V |
| Betriebsspannung DC           | 24 V   |
| Betriebsspannung DC min.      | 18 V   |
| Betriebsspannung DC max.      | 30 V   |
| Abschaltspitzenspannung max.  | 55 V   |
| Betriebsstrom je Kontakt max. | 4 A    |
| Stromaufnahme max.            | 15 mA  |

**Diagnosen**

|                   |      |
|-------------------|------|
| Statusanzeige LED | gelb |
|-------------------|------|

**Geräteschutz | Elektrisch**

|                                  |                       |
|----------------------------------|-----------------------|
| Schutzart (EN IEC 60529)         | IP65, IP67            |
| Zusatzbedingung Schutzart        | gesteckt, verschraubt |
| Verschmutzungsgrad               | 3                     |
| Bemessungsstoßspannung           | 0,8 kV                |
| Isolierstoffgruppe (IEC 60664-1) | I                     |
| Zusatzbeschaltung                | Diode, Z-Diode        |

**Mechanische Daten | Materialdaten**

|                           |                 |
|---------------------------|-----------------|
| Beschichtung Verriegelung | matt vernickelt |
| Farbe Gehäuse             | schwarz         |
| Material Dichtung         | PUR             |
| Material Gehäuse          | Kunststoff      |
| Material Verriegelung     | Zinkdruckguss   |

**Mechanische Daten | Montagedaten**

|                 |                       |
|-----------------|-----------------------|
| Befestigungsart | gesteckt, verschraubt |
|-----------------|-----------------------|

**Umgebungseigenschaften | Klimatisch**

|                                   |                                      |
|-----------------------------------|--------------------------------------|
| Betriebstemperatur min.           | -25 °C                               |
| Betriebstemperatur max.           | 85 °C                                |
| Zusatzbedingung Temperaturbereich | abhängig von angeschlossener Leitung |

**Wichtige Installationshinweise**

|                           |  |
|---------------------------|--|
| Hinweis zur Zugentlastung | Schützen Sie die Steckverbinder durch geeignete Maßnahmen vor mechanischen Lasten, z.B. durch die Verwendung von Kabelbindern.                             |
| Hinweis zum Biegeradius   | <b>ACHTUNG:</b> Beachten Sie beim Verlegen von Leitungen die zulässigen Biegeradien, da durch zu große Biegekräfte die IP-Schutzart gefährdet werden kann. |

**Konformität**

|                 |                         |
|-----------------|-------------------------|
| Produktstandard | DIN EN 61076-2-114 (M8) |
|-----------------|-------------------------|

**Installation | Kabel**

|                               |  |
|-------------------------------|--|
| Adernanordnung                | braun, schwarz, blau                                       |
| Kabelkennung                  | 033  |
| Kabeltyp                      | 3  |
| Mantelfarbe                   | gelb   |
| Zertifikatstyp                | cURus  |
| Anzahl Verseilung             | 1  |
| Verseilung                    | 3 Adern verseilt   |
| Adernanordnung                | braun, schwarz, blau                                       |
| Kabelgewicht                  | 29,7 g/m   |
| Material Mantel               | PUR  |
| Shore-Härte Mantel            | 90 ± 5 Shore A   |
| Inhaltsstofffreiheit (Mantel) | bleifrei, cadmiumfrei, FCKW frei, halogenfrei, silikonfrei |
| Außendurchmesser (Mantel)     | 4,1 mm   |

|  |  |
|--|--|
| Toleranz Außendurchmesser (Mantel)       | ± 5 %  |
| Material Aderisolation                   | PP   |
| Anzahl Adern                             | 3  |
| Aussendurchmesser Aderisolation          | 1,25 mm  |
| Toleranz Aussendurchmesser Aderisolation | ± 5 %  |
| Shore-Härte Aderisolation                | 70 ± 5 Shore D   |
| Inhaltsstofffreiheit Aderisolation       | bleifrei, cadmiumfrei, FCKW frei, halogenfrei, silikonfrei |
| Anzahl Einzeldrähte (Ader)               | 42   |
| Durchmesser Adereinzeldrähte             | 0,1 mm   |
| Leiter Querschnitt (Ader)                | 0,34 mm <sup>2</sup>                                       |
| Material Leiter Ader                     | Kupferlitze, blank   |
| Leitertyp (Ader)                         | Litzenklasse 6   |
| Nennspannung AC max.                     | 300 V  |
| Strombelastbarkeit (Norm)                | nach DIN VDE 0298-4  |
| Strombelastbarkeit min. Ader             | 6 A  |
| Elektrischer Widerstandsbelag Ader       | 57 Ω/km @ 20 °C  |
| Stehwechselspannung (Ader - Ader)        | 2,5 kV @ 60 s  |
| Stehwechselspannung (Ader - Mantel)      | 2,5 kV @ 60 s  |
| Betriebstemperatur min. (fest)           | -40 °C   |
| Betriebstemperatur max. (fest)           | 80 °C / 90 °C @ 10000 h Betrieb                            |
| Betriebstemperatur min. (bewegt)         | -25 °C   |
| Betriebstemperatur max. (bewegt)         | 80 °C / 90 °C @ 10000 h Betrieb                            |
| Flammwidrigkeit                          | UL 1581 § 1090   IEC 60332-2-2   UL 1581 § 1100 FT2        |
| Chemikalienbeständigkeit                 | gut, applikationsbezogen zu prüfen                         |
| Benzinbeständigkeit                      | gut, applikationsbezogen zu prüfen                         |
| Ölbeständigkeit                          | gut, applikationsbezogen zu prüfen   DIN EN 60811-404      |
| Biegeradius (fest)                       | 5 x Außendurchmesser                                       |
| Biegeradius (bewegt)                     | 10 x Außendurchmesser                                      |
| Anzahl Biegezyklen (Schleppkette)        | 10 Mio. @ 25 °C  |
| Verfahrweg (Schleppkette)                | 10 m @ 25 °C   horizontal                                  |
| Verfahrgeschwindigkeit (Schleppkette)    | 3 m/s @ 25 °C  |
| Anzahl Torsionszyklen                    | 2 Mio.   |
| Torsionsbeanspruchung                    | ± 180 °/m  |
| Torsionsgeschwindigkeit                  | 35 Zyklen/min  |