

**M8 St. 90° / M12 Bu. 0° A-kod.**

PUR 4x0.25 ge UL/CSA+schleppk. 1m

Stecker 90° – Buchse gerade

M8 – M12, 4-polig

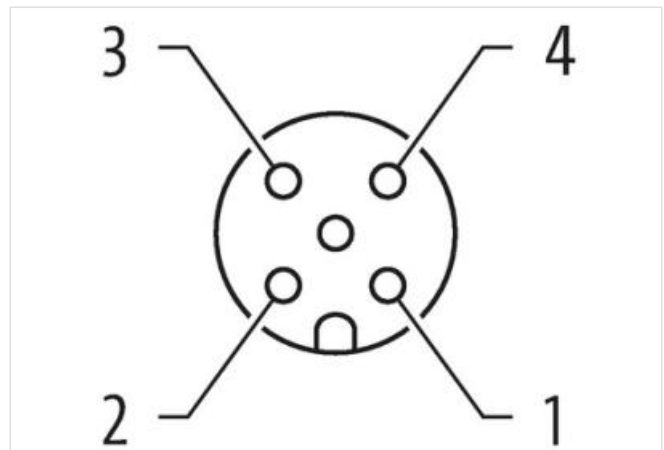
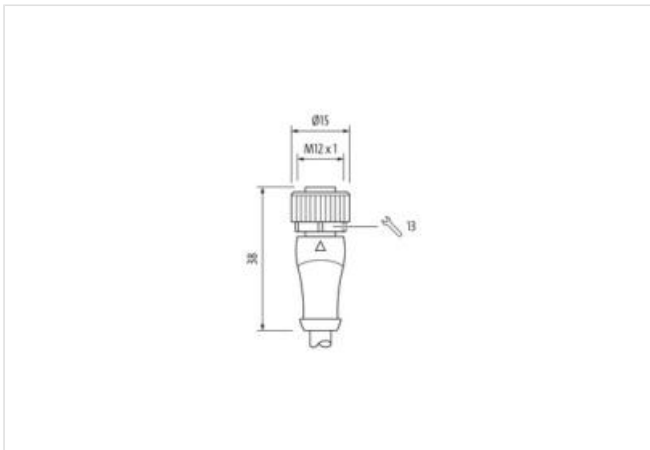
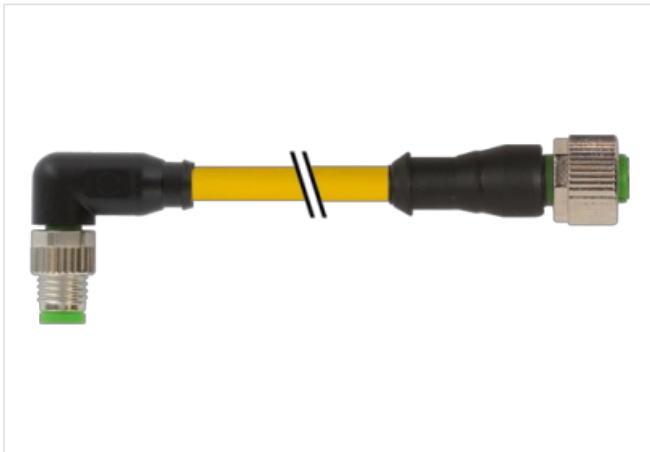
A-kodiert

Art.-Nr. 7005 - M12/M8 Lite - (Kunststoffrändelschraube) auf Anfrage

Abweichende Leitungslängen auf Anfrage lieferbar.

Das Material der Gehäuse ist aus Kunststoff und hat eine gute Chemikalien- und Ölbeständigkeit.

Beim Einsatz aggressiver Medien ist die Materialbeständigkeit applikationsbezogen zu überprüfen. Nähere Details auf Anfrage.

[Link zum Produkt](#)**Abbildungen**

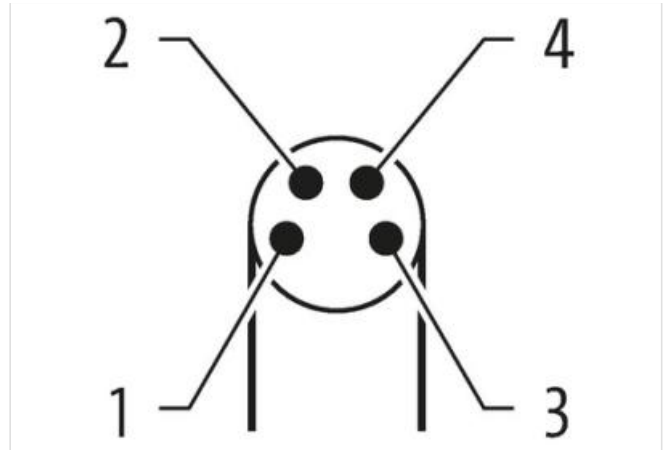


Abbildung stellvertretend



Kabellänge 1 m

**Seite 1**

|                                    |                       |
|------------------------------------|-----------------------|
| Anzugsdrehmoment                   | 0,4 Nm                |
| Befestigungsart                    | gesteckt, verschraubt |
| Beschichtung Kontakt               | vergoldet             |
| Familie-Bauform                    | M8                    |
| Gewinde                            | M8 x 1                |
| passend für Wellschlauch (Innen-Ø) | 6,5 mm                |
| Kodierung                          | A                     |
| Material Kontakt                   | Kupferlegierung       |
| Polzahl                            | 4                     |
| Schlüsselweite                     | SW9                   |

**Seite 2**

|                                    |                       |
|------------------------------------|-----------------------|
| Anzugsdrehmoment                   | 0,6 Nm                |
| Befestigungsart                    | gesteckt, verschraubt |
| Beschichtung Kontakt               | vergoldet             |
| Familie-Bauform                    | M12                   |
| Gewinde                            | M12 x 1               |
| passend für Wellschlauch (Innen-Ø) | 10 mm                 |
| Kodierung                          | A                     |
| Material Kontakt                   | Kupferlegierung       |
| Polzahl                            | 4                     |
| Schlüsselweite                     | SW13                  |

**Kaufmännische Daten**

|             |               |
|-------------|---------------|
| ECLASS-6.0  | 27279218      |
| ECLASS-7.0  | 27279218      |
| ECLASS-8.0  | 27279218      |
| ECLASS-9.0  | 27060311      |
| ECLASS-10.1 | 27060311      |
| ECLASS-11.1 | 27060311      |
| ECLASS-12.0 | 27060311      |
| ETIM-5.0    | EC001855      |
| GTIN        | 4048879121309 |

Die in diesem Produkt-PDF enthaltenen Angaben wurden mit der größtmöglichen Sorgfalt erarbeitet. Für Richtigkeit, Vollständigkeit und Aktualität ist die Haftung auf grobes Verschulden begrenzt. Stand: 22.06.2024

|  |  |
|--|--|
| Verpackungseinheit                         | 1  |
| Zolltarifnummer                            | 85444290   |
| <b>Elektrische Daten   Versorgung</b>      |  |
| Betriebsspannung AC                        | 50 V   |
| Betriebsspannung DC                        | 60 V   |
| Betriebsspannung AC (UL-listed)            | 30 V   |
| Betriebsspannung DC (UL-listed)            | 30 V   |
| Betriebsstrom je Kontakt max.              | 4 A  |
| <b>Diagnosen</b>                           |  |
| Statusanzeige LED                          | nein   |
| <b>Geräteschutz   Elektrisch</b>           |  |
| Schutzart (EN IEC 60529)                   | IP65, IP67, IP68, IP66K  |
| Zusatzbedingung Schutzart                  | gesteckt, verschraubt  |
| Verschmutzungsgrad                         | 3  |
| Bemessungsstoßspannung                     | 1,5 kV   |
| Isolierstoffgruppe (IEC 60664-1)           | I  |
| <b>Mechanische Daten   Materialdaten</b>   |  |
| Beschichtung Verriegelung                  | matt vernickelt  |
| Material Dichtung                          | FKM  |
| Material Gehäuse                           | PUR  |
| Material Verriegelung                      | Zinkdruckguss  |
| <b>Mechanische Daten   Montagedaten</b>    |  |
| Befestigungsart                            | gesteckt, verschraubt, Rüttelsicherung   |
| <b>Umgebungseigenschaften   Klimatisch</b> |  |
| Betriebstemperatur min.                    | -25 °C   |
| Betriebstemperatur max.                    | 85 °C  |
| Zusatzbedingung Temperaturbereich          | abhängig von angeschlossener Leitung   |
| <b>Wichtige Installationshinweise</b>      |  |
| Hinweis zur Zugentlastung                  | Schützen Sie die Steckverbinder durch geeignete Maßnahmen vor mechanischen Lasten, z.B. durch die Verwendung von Kabelbindern.                             |
| Hinweis zum Biegeradius                    | <b>ACHTUNG:</b> Beachten Sie beim Verlegen von Leitungen die zulässigen Biegeradien, da durch zu große Biegekräfte die IP-Schutzart gefährdet werden kann. |
| <b>Installation   Kabel</b>                |  |
| Adernanordnung                             | braun, schwarz, blau, weiß   |
| Kabelkennung                               | 031  |
| Kabeltyp                                   | 3  |
| Mantelfarbe                                | gelb   |
| Zertifikatstyp                             | cURus  |
| Anzahl Verseilung                          | 1  |
| Verseilung                                 | 4 Adern verseilt   |
| Adernanordnung                             | braun, schwarz, blau, weiß   |
| Kabelgewicht                               | 33 g/m   |
| Material Mantel                            | PUR  |
| Shore-Härte Mantel                         | 90 ± 5 Shore A   |
| Inhaltsstofffreiheit (Mantel)              | bleifrei, cadmiumfrei, FCKW frei, halogenfrei, silikonfrei   |
| Außendurchmesser (Mantel)                  | 4,5 mm   |
| Toleranz Außendurchmesser (Mantel)         | ± 5 %  |
| Material Aderisolation                     | PP   |
| Anzahl Adern                               | 4  |
| Aussendurchmesser Aderisolation            | 1,25 mm  |
| Toleranz Aussendurchmesser Aderisolation   | ± 5 %  |
| Shore-Härte Aderisolation                  | 70 ± 5 Shore D   |

|                                       |  |
|---------------------------------------|--|
| Inhaltsstofffreiheit Aderisolation    | bleifrei, cadmiumfrei, FCKW frei, halogenfrei, silikonfrei |
| Anzahl Einzeldrähte (Ader)            | 32   |
| Durchmesser Adereinzeldrähte          | 0,1 mm   |
| Leiter Querschnitt (Ader)             | 0,25 mm <sup>2</sup>                                       |
| Material Leiter Ader                  | Kupferlitze, blank   |
| Leitertyp (Ader)                      | Litzenklasse 6   |
| Nennspannung AC max.                  | 300 V  |
| Strombelastbarkeit (Norm)             | nach DIN VDE 0298-4  |
| Strombelastbarkeit min. Ader          | 3,6 A  |
| Elektrischer Widerstandsbelag Ader    | 79 Ω/km @ 20 °C  |
| Stehwechselspannung (Ader - Ader)     | 2,5 kV @ 60 s  |
| Stehwechselspannung (Ader - Mantel)   | 2,5 kV @ 60 s  |
| Betriebstemperatur min. (fest)        | -40 °C   |
| Betriebstemperatur max. (fest)        | 80 °C / 90 °C @ 10000 h Betrieb                            |
| Betriebstemperatur min. (bewegt)      | -25 °C   |
| Betriebstemperatur max. (bewegt)      | 80 °C / 90 °C @ 10000 h Betrieb                            |
| Flammwidrigkeit                       | UL 1581 § 1100 FT2   IEC 60332-2-2   UL 1581 § 1090        |
| Chemikalienbeständigkeit              | gut, applikationsbezogen zu prüfen                         |
| Benzinbeständigkeit                   | gut, applikationsbezogen zu prüfen                         |
| Ölbeständigkeit                       | gut, applikationsbezogen zu prüfen   DIN EN 60811-404      |
| Biegeradius (fest)                    | 5 x Außendurchmesser                                       |
| Biegeradius (bewegt)                  | 10 x Außendurchmesser                                      |
| Anzahl Biegezyklen (Schleppkette)     | 10 Mio. @ 25 °C  |
| Verfahrweg (Schleppkette)             | 10 m @ 25 °C   horizontal                                  |
| Verfahrgeschwindigkeit (Schleppkette) | 3 m/s @ 25 °C  |
| Anzahl Torsionszyklen                 | 2 Mio.   |
| Torsionsbeanspruchung                 | ± 180 °/m  |
| Torsionsgeschwindigkeit               | 35 Zyklen/min  |