

**M8 St. 0° / M8 Bu. 0° A-kod.**

PVC 3x0.25 sw UL/CSA 2,2m

Stecker gerade – Buchse gerade

M8 – M8, 3-polig

Art.-Nr. 7005 - M12 Lite - (Kunststoffrändelschraube) auf Anfrage

Abweichende Leitungslängen auf Anfrage lieferbar.

Das Material der Gehäuse ist aus Kunststoff und hat eine gute Chemikalien- und Ölbeständigkeit.

Beim Einsatz aggressiver Medien ist die Materialbeständigkeit applikationsbezogen zu überprüfen. Nähere Details auf Anfrage.

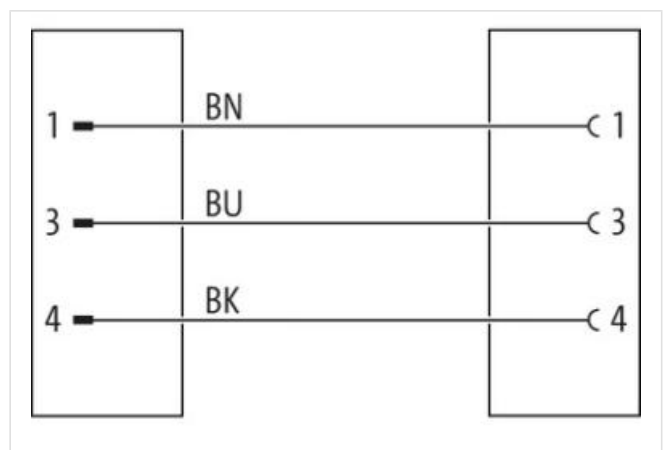
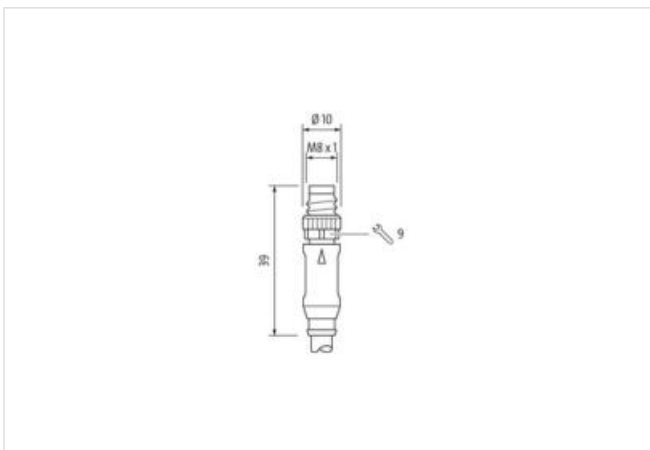
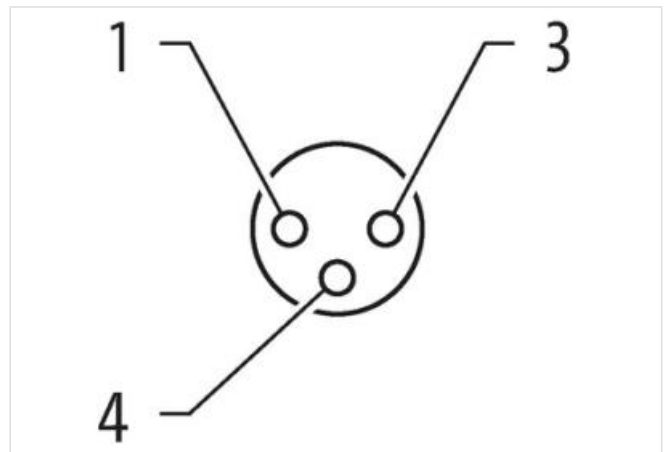
[Link zum Produkt](#)**Abbildungen**



Abbildung stellvertretend



|            |       |
|------------|-------|
| Kabellänge | 2,2 m |
|------------|-------|

**Seite 1**

|                                   |                       |
|-----------------------------------|-----------------------|
| Anzugsdrehmoment                  | 0,4 Nm                |
| Befestigungsart                   | gesteckt, verschraubt |
| Beschichtung Kontakt              | vergoldet             |
| Familie-Bauform                   | M8                    |
| Gewinde                           | M8 x 1                |
| passend für Welschlauch (Innen-Ø) | 6,5 mm                |
| Material Kontakt                  | Kupferlegierung       |
| Polzahl                           | 3                     |
| Schlüsselweite                    | SW9                   |

**Seite 2**

|                      |                       |
|----------------------|-----------------------|
| Anzugsdrehmoment     | 0,4 Nm                |
| Befestigungsart      | gesteckt, verschraubt |
| Beschichtung Kontakt | vergoldet             |
| Familie-Bauform      | M8                    |
| Gewinde              | M8 x 1                |
| Material Kontakt     | Kupferlegierung       |
| Polzahl              | 3                     |

**Kaufmännische Daten**

|                    |               |
|--------------------|---------------|
| ECLASS-6.0         | 27279218      |
| ECLASS-7.0         | 27279218      |
| ECLASS-8.0         | 27279218      |
| ECLASS-9.0         | 27060311      |
| ECLASS-10.1        | 27060311      |
| ECLASS-11.1        | 27060311      |
| ECLASS-12.0        | 27060311      |
| ETIM-5.0           | EC001855      |
| GTIN               | 4048879735339 |
| Verpackungseinheit | 1             |
| Zolltarifnummer    | 85444290      |

**Elektrische Daten | Versorgung**

|                                 |      |
|---------------------------------|------|
| Betriebsspannung AC max.        | 50 V |
| Betriebsspannung DC max.        | 60 V |
| Betriebsspannung AC (UL-listed) | 30 V |
| Betriebsspannung DC (UL-listed) | 30 V |
| Betriebsstrom je Kontakt max.   | 4 A  |

#### Diagnosen

|                   |      |
|-------------------|------|
| Statusanzeige LED | nein |
|-------------------|------|

#### Geräteschutz | Elektrisch

|                                  |                         |
|----------------------------------|-------------------------|
| Schutzart (EN IEC 60529)         | IP65, IP67, IP68, IP66K |
| Zusatzbedingung Schutzart        | gesteckt, verschraubt   |
| Verschmutzungsgrad               | 3                       |
| Bemessungsstoßspannung           | 1,5 kV                  |
| Isolierstoffgruppe (IEC 60664-1) | I                       |

#### Mechanische Daten | Materialdaten

|                           |                 |
|---------------------------|-----------------|
| Beschichtung Verriegelung | matt vernickelt |
| Material Dichtung         | FKM             |
| Material Gehäuse          | PUR             |
| Material Verriegelung     | Zinkdruckguss   |

#### Mechanische Daten | Montagedaten

|                 |  |
|-----------------|--|
| Befestigungsart | gesteckt, verschraubt, Rüttelsicherung |
|-----------------|--|

#### Umgebungseigenschaften | Klimatisch

|                                   |                                      |
|-----------------------------------|--------------------------------------|
| Betriebstemperatur min.           | -25 °C                               |
| Betriebstemperatur max.           | 85 °C                                |
| Zusatzbedingung Temperaturbereich | abhängig von angeschlossener Leitung |

#### Wichtige Installationshinweise

|                           |  |
|---------------------------|--|
| Hinweis zur Zugentlastung | Schützen Sie die Steckverbinder durch geeignete Maßnahmen vor mechanischen Lasten, z.B. durch die Verwendung von Kabelbindern.                             |
| Hinweis zum Biegeradius   | <b>ACHTUNG:</b> Beachten Sie beim Verlegen von Leitungen die zulässigen Biegeradien, da durch zu große Biegekräfte die IP-Schutzart gefährdet werden kann. |

#### Konformität

|                 |                         |
|-----------------|-------------------------|
| Produktstandard | DIN EN 61076-2-114 (M8) |
|-----------------|-------------------------|

#### Installation | Kabel

|  |   |
|--|---|
| Adernanordnung                           | braun, schwarz, blau                          |
| Kabelkennung                             | 610   |
| Kabeltyp                                 | 1   |
| Mantelfarbe                              | schwarz                                       |
| Zertifikatstyp                           | cURus   |
| Anzahl Verseilung                        | 1   |
| Verseilung                               | 3 Adern verseilt                              |
| Adernanordnung                           | braun, schwarz, blau                          |
| Kabelgewicht                             | 29,37 g/m                                     |
| Material Mantel                          | PVC   |
| Shore-Härte Mantel                       | 85 ± 5 Shore A                                |
| Inhaltsstofffreiheit (Mantel)            | bleifrei, cadmiumfrei, FCKW frei, silikonfrei |
| Außendurchmesser (Mantel)                | 4,5 mm  |
| Toleranz Außendurchmesser (Mantel)       | ± 5 %   |
| Material Aderisolation                   | PVC   |
| Anzahl Adern                             | 3   |
| Aussendurchmesser Aderisolation          | 1,25 mm                                       |
| Toleranz Aussendurchmesser Aderisolation | ± 5 %   |
| Shore-Härte Aderisolation                | 45 ± 5 Shore D                                |

|                                     |   |
|-------------------------------------|---|
| Materialeigenschaften Aderisolation | maschinell gut verarbeitbar                           |
| Inhaltsstofffreiheit Aderisolation  | bleifrei, cadmiumfrei, FCKW frei, silikonfrei         |
| Anzahl Einzeldrähte (Ader)          | 14  |
| Durchmesser Adereinzeldrähte        | 0,15 mm   |
| Leiter Querschnitt (Ader)           | 0,25 mm <sup>2</sup>                                  |
| Material Leiter Ader                | Kupferlitze, blank                                    |
| Leitertyp (Ader)                    | Litzenklasse 5  |
| Nennspannung AC max.                | 300 V   |
| Strombelastbarkeit (Norm)           | nach DIN VDE 0298-4                                   |
| Strombelastbarkeit min. Ader        | 4,5 A   |
| Elektrischer Widerstandsbelag Ader  | 79 Ω/km @ 20 °C                                       |
| Stehwechselspannung (Ader - Ader)   | 2 kV @ 60 s   |
| Stehwechselspannung (Ader - Mantel) | 2 kV @ 60 s   |
| Betriebstemperatur min. (fest)      | -30 °C  |
| Betriebstemperatur max. (fest)      | 80 °C   |
| Betriebstemperatur min. (bewegt)    | -5 °C   |
| Betriebstemperatur max. (bewegt)    | 80 °C   |
| UV-Beständigkeit                    | DIN EN ISO 4892-2 A                                   |
| Flammwidrigkeit                     | UL 1581 § 1090   IEC 60332-2-2   UL 1581 § 1100 FT2   |
| Chemikalienbeständigkeit            | gut, applikationsbezogen zu prüfen                    |
| Benzinbeständigkeit                 | gut, applikationsbezogen zu prüfen                    |
| Ölbeständigkeit                     | gut, applikationsbezogen zu prüfen   DIN EN 60811-404 |
| Biegeradius (fest)                  | 5 x Außendurchmesser                                  |
| Biegeradius (bewegt)                | 10 x Außendurchmesser                                 |