

**M8 St. 0° / M8 Bu. 0° D-kod. geschirmt**

PUR 1x4xAWG22 geschirmt gn UL/CSA+schleppk. 4m

Stecker gerade – Buchse gerade

Produkt erfüllt Anforderungen nach UN/ECE R118

M8 – M8, 4-polig

maximale Länge bei Channel-Übertragung entspricht 100 m

D-kodiert

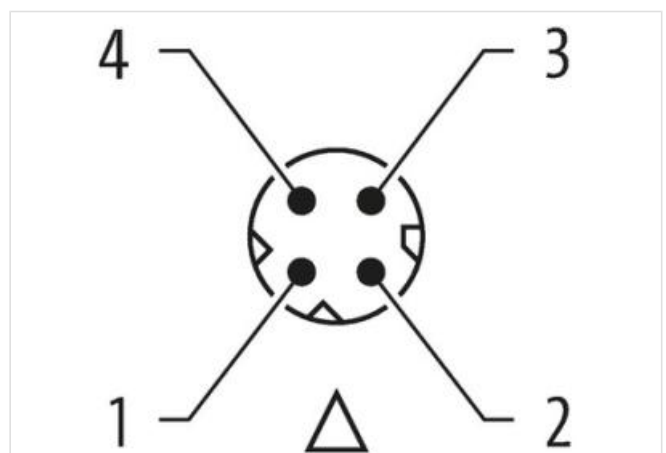
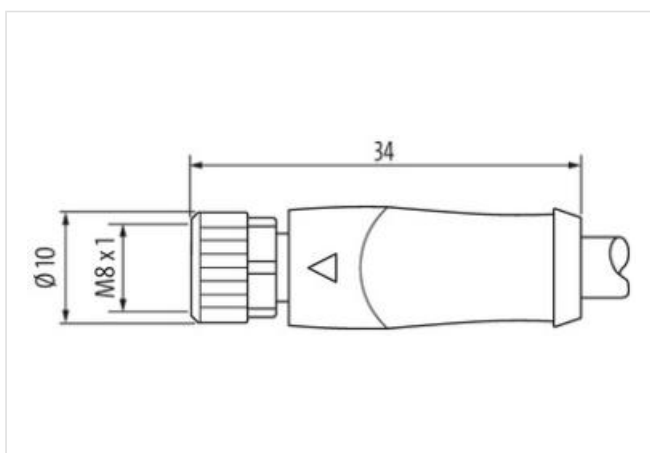
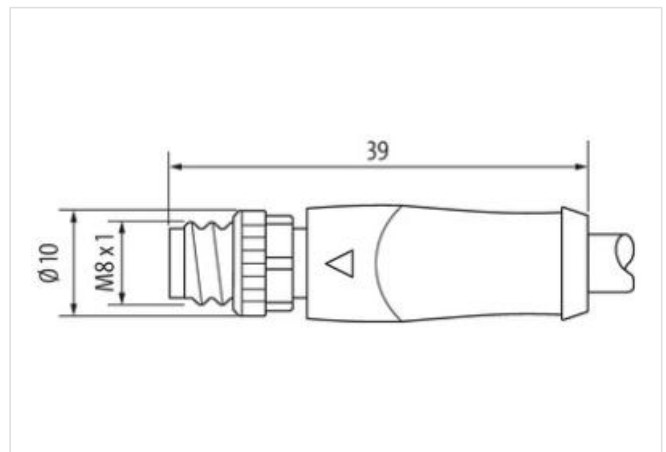
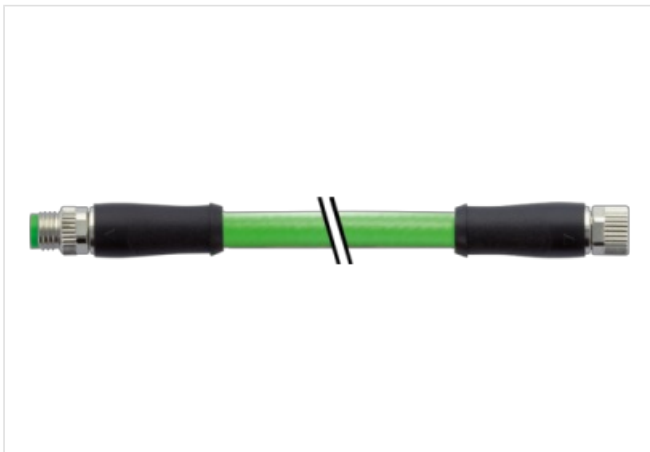
Geschirmt

mit Kabeltülle

Gute Chemikalien- und Ölbeständigkeit (Ölbeständigkeit gilt nicht für den Einsatz mit PVC-Kabel)

Beim Einsatz aggressiver Medien ist die Materialbeständigkeit applikationsbezogen zu überprüfen. Nähere Details auf Anfrage.

Abweichende Leitungslängen auf Anfrage lieferbar.

[Link zum Produkt](#)**Abbildungen**

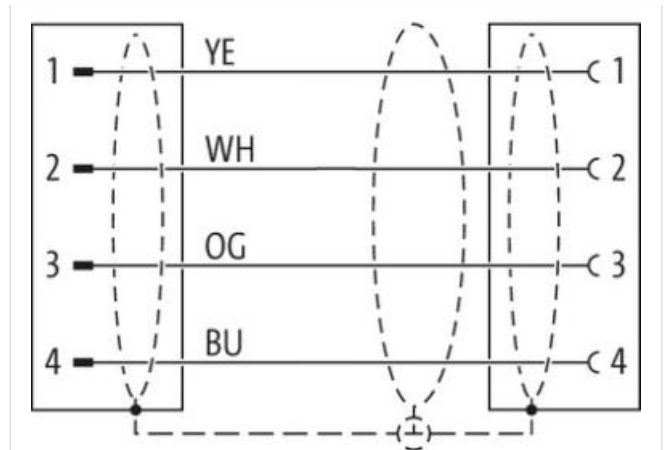
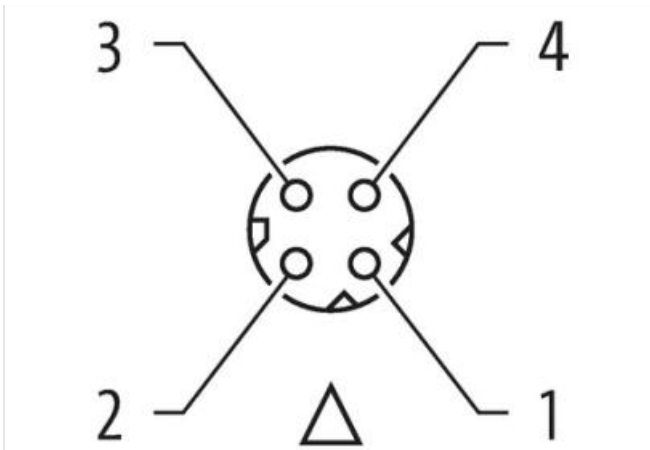


Abbildung stellvertretend



Kabellänge 4 m

**Seite 1**

|                                   |                       |
|-----------------------------------|-----------------------|
| Anzugsdrehmoment                  | 0,4 Nm                |
| Befestigungsart                   | gesteckt, verschraubt |
| Beschichtung Kontakt              | vergoldet             |
| Familie-Bauform                   | M8                    |
| Gewinde                           | M8 x 1                |
| passend für Welschlauch (Innen-Ø) | 8,5 mm                |
| Kabelabgang                       | gerade                |
| Kodierung                         | D                     |
| Material Kontakt                  | Kupferlegierung       |
| Polzahl                           | 4                     |
| Schlüsselweite                    | SW9                   |

**Seite 2**

|                                   |                       |
|-----------------------------------|-----------------------|
| Anzugsdrehmoment                  | 0,4 Nm                |
| Befestigungsart                   | gesteckt, verschraubt |
| Beschichtung Kontakt              | vergoldet             |
| Familie-Bauform                   | M8                    |
| Gewinde                           | M8 x 1                |
| passend für Welschlauch (Innen-Ø) | 8,5 mm                |
| Kabelabgang                       | gerade                |
| Kodierung                         | D                     |
| Polzahl                           | 4                     |
| Schlüsselweite                    | SW9                   |

**Kaufmännische Daten**

|             |          |
|-------------|----------|
| ECLASS-6.0  | 27279218 |
| ECLASS-6.1  | 27060307 |
| ECLASS-7.0  | 27060307 |
| ECLASS-8.0  | 27060307 |
| ECLASS-9.0  | 27060307 |
| ECLASS-10.1 | 27060307 |
| ECLASS-11.1 | 27060307 |
| ECLASS-12.0 | 27060307 |

Die in diesem Produkt-PDF enthaltenen Angaben wurden mit der größtmöglichen Sorgfalt erarbeitet. Für Richtigkeit, Vollständigkeit und Aktualität ist die Haftung auf grobes Verschulden begrenzt. Stand: 21.06.2024

|  |  |
|--|--|
| ETIM-5.0                                   | EC001855   |
| GTIN                                       | 4065909072936  |
| Verpackungseinheit                         | 1  |
| Zolltarifnummer                            | 85444290   |
| <b>Elektrische Daten   Versorgung</b>      |  |
| Betriebsspannung DC max.                   | 60 V   |
| Betriebsstrom je Kontakt max.              | 1,5 A  |
| <b>Industrielle Kommunikation</b>          |  |
| Übertragungsparameter                      | CAT5e, Class D (ISO/IEC 11801)   |
| Übertragungsrate max.                      | 100 MBit/s   |
| <b>Geräteschutz   Elektrisch</b>           |  |
| Schutzart (EN IEC 60529)                   | IP65, IP67, IP66K  |
| Zusatzbedingung Schutzart                  | gesteckt, verschraubt  |
| Verschmutzungsgrad                         | 3  |
| Bemessungsstoßspannung                     | 1,5 kV   |
| Isolierstoffgruppe (IEC 60664-1)           | I  |
| <b>Mechanische Daten   Materialdaten</b>   |  |
| Beschichtung Verriegelung Mutter           | vernickelt   |
| Beschichtung Verriegelung Schraube         | vernickelt   |
| Material Verriegelung Mutter               | Zinkdruckguss  |
| Material Verriegelung Schraube             | Messing  |
| <b>Umgebungseigenschaften   Klimatisch</b> |  |
| Betriebstemperatur min.                    | -25 °C   |
| Betriebstemperatur max.                    | 85 °C  |
| Zusatzbedingung Temperaturbereich          | abhängig von angeschlossener Leitung   |
| <b>Wichtige Installationshinweise</b>      |  |
| Hinweis zur Zugentlastung                  | Schützen Sie die Steckverbinder durch geeignete Maßnahmen vor mechanischen Lasten, z.B. durch die Verwendung von Kabelbindern.                             |
| Hinweis zum Biegeradius                    | <b>ACHTUNG:</b> Beachten Sie beim Verlegen von Leitungen die zulässigen Biegeradien, da durch zu große Biegekräfte die IP-Schutzart gefährdet werden kann. |
| <b>Konformität</b>                         |  |
| Produktstandard                            | DIN EN 61076-2-114 (M8)  |
| <b>Installation   Kabel</b>                |  |
| Adernanordnung                             | weiß, gelb, blau, orange   |
| Kabelkennung                               | 796  |
| Mantelfarbe                                | grün   |
| Zertifikatstyp                             | cURus  |
| Anzahl Verseilung                          | 1  |
| Verseilung                                 | 4 Adern um Kernfüller verseilt   |
| Kabelschirmung (Art)                       | Kupfergeflecht, verzinkt   |
| Kabelschirmung (Bedeckung)                 | 85 %   |
| Bandierung                                 | Vlies, Folie   |
| Füller                                     | ja   |
| Adernanordnung                             | weiß, gelb, blau, orange   |
| Kabelgewicht                               | 69,3 g/m   |
| Material Mantel                            | PUR  |
| Shore-Härte Mantel                         | 89 Shore A   |
| Inhaltsstofffreiheit (Mantel)              | bleifrei, cadmiumfrei, FCKW frei, halogenfrei, silikonfrei   |
| Außendurchmesser (Mantel)                  | 6,7 mm   |
| Toleranz Außendurchmesser (Mantel)         | ± 5 %  |
| Material Innenmantel                       | FRNC   |
| Farbe Innenmantel                          | natur  |

|  |   |
|--|---|
| Material Aderisolation                     | PE  |
| Anzahl Adern                               | 4   |
| Aussendurchmesser Aderisolation            | 1,4 mm  |
| Toleranz Aussendurchmesser Aderisolation   | ± 5 %   |
| Shore-Härte Aderisolation                  | 65 Shore D  |
| Inhaltsstofffreiheit Aderisolation         | bleifrei, FCKW frei, halogenfrei                      |
| Anzahl Einzeldrähte (Ader)                 | 7   |
| Durchmesser Adereinzeldrähte               | 22 AWG  |
| Leiter Querschnitt (Ader)                  | 22 AWG  |
| Material Leiter Ader                       | Kupferlitze, blank                                    |
| Nennspannung AC max.                       | 300 V   |
| Strombelastbarkeit (Norm)                  | nach DIN VDE 0298-4                                   |
| Strombelastbarkeit min. Ader               | 4,8 A   |
| Wellenwiderstand                           | 100 Ω ± 15 % @ 100 MHz                                |
| Elektrischer Widerstandsbelag Ader         | 55 Ω/km @ 20 °C                                       |
| Stehwechselspannung (Ader - Ader)          | 2 kV @ 60 s   |
| Elektrischer Kapazitätsbelag (Ader - Ader) | 50000 pF/km   |
| Stehwechselspannung (Ader - Mantel)        | 2 kV @ 60 s   |
| Stehwechselspannung (Ader - Schirm)        | 2 kV @ 60 s   |
| Isolationswiderstand                       | 5000 MΩ × km  |
| Betriebstemperatur min. (fest)             | -40 °C  |
| Betriebstemperatur max. (fest)             | 80 °C   |
| Betriebstemperatur min. (bewegt)           | -30 °C  |
| Betriebstemperatur max. (bewegt)           | 70 °C   |
| Flammwidrigkeit                            | IEC 60332-2-2   UL 1581 § 1090   UL 1581 § 1100 FT2   |
| Chemikalienbeständigkeit                   | gut, applikationsbezogen zu prüfen                    |
| Benzinbeständigkeit                        | gut, applikationsbezogen zu prüfen                    |
| Ölbeständigkeit                            | DIN EN 60811-404   gut, applikationsbezogen zu prüfen |
| Biegeradius (fest)                         | 5 x Außendurchmesser                                  |
| Biegeradius (bewegt)                       | 12 x Außendurchmesser                                 |
| Anzahl Biegezyklen (Schleppkette)          | 3 Mio. @ 25 °C  |
| Verfahrweg (Schleppkette)                  | 5 m @ 25 °C   |
| Verfahrgeschwindigkeit (Schleppkette)      | 3,3 m/s @ 25 °C                                       |
| Anzahl Torsionszyklen                      | 1 Mio. 25 °C  |
| Torsionsbeanspruchung                      | ± 180 °/m   |