

RJ45 St. 0° / RJ45 St. 0° geschirmt Crossover

PUR 4x2xAWG26 geschirmt gn UL/CSA 6,5m

Gigabit

Stecker gerade – Stecker gerade

RJ45 – RJ45, 8-polig

geschirmt

Abweichende Leitungslängen auf Anfrage lieferbar.

Das Material der Gehäuse ist aus Kunststoff und hat eine gute Chemikalien- und Ölbeständigkeit.

Produkt erfüllt Anforderungen nach UN/ECE R118

Beim Einsatz aggressiver Medien ist die Materialbeständigkeit applikationsbezogen zu überprüfen. Nähere Details auf Anfrage.

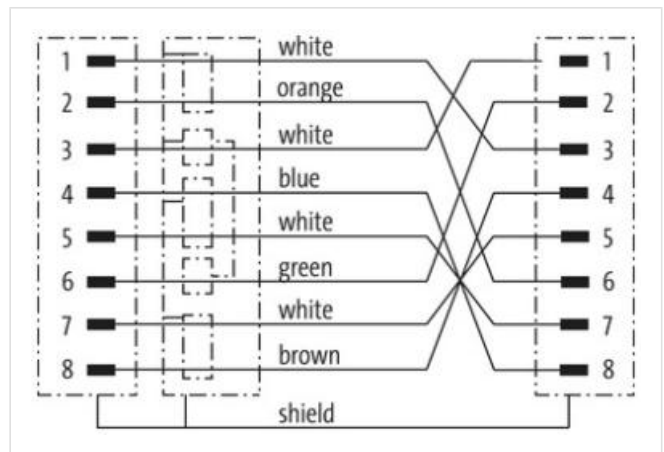
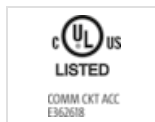
[Link zum Produkt](#)**Abbildungen**

Abbildung stellvertretend



Kabellänge

6,5 m

Seite 1	
Befestigungsart	gesteckt
Familie-Bauform	RJ45
Kabelabgang	gerade
Polzahl	8
Schutzart (EN IEC 60529)	IP20
Seite 2	
Befestigungsart	gesteckt
Familie-Bauform	RJ45
Kabelabgang	gerade
Polzahl	8
Schutzart (EN IEC 60529)	IP20
Kaufmännische Daten	
ECLASS-6.0	27061801
ECLASS-6.1	27060307
ECLASS-7.0	27060307
ECLASS-8.0	27060307
ECLASS-9.0	27060307
ECLASS-10.1	27060307
ECLASS-11.1	27060307
ECLASS-12.0	27060307
ETIM-5.0	EC002599
GTIN	4048879865579
Verpackungseinheit	1
Zolltarifnummer	85444210
Elektrische Daten Versorgung	
Betriebsspannung DC max.	60 V
Betriebsstrom je Kontakt max.	1,5 A
Industrielle Kommunikation	
Übertragungsparameter	CAT6, Class EA (ISO/IEC 11801:2002), (EN 50173-1)
Übertragungsrate max.	10 GBit/s
Diagnosen	
Statusanzeige LED	nein
Installation Anschluss	
Steckzyklen min.	750
Mechanische Daten	
Kontur für Wellenschlauch	ohne
Mechanische Daten Montagedaten	
Verriegelungsart	Schnappverriegelung
Umgebungseigenschaften Klimatisch	
Betriebstemperatur min.	-25 °C
Betriebstemperatur max.	55 °C
Zusatzbedingung Temperaturbereich	abhängig von angeschlossener Leitung
Wichtige Installationshinweise	
Hinweis zur Zugentlastung	Schützen Sie die Steckverbinder durch geeignete Maßnahmen vor mechanischen Lasten, z.B. durch die Verwendung von Kabelbindern.
Hinweis zum Biegeradius	ACHTUNG: Beachten Sie beim Verlegen von Leitungen die zulässigen Biegeradien, da durch zu große Biegekräfte die IP-Schutzart gefährdet werden kann.
Installation Kabel	
Adernanordnung	(weiß, orange), (weiß, blau), (weiß, braun), (weiß, grün)

Kabelkennung	790
Mantelfarbe	grün
Zertifikatstyp	cURus
Anzahl Verseilung	4
Verseilung	2 Adern verseilt
Anzahl Verseilung (Typ 2)	1
Verseilung (Typ 2)	4 Verseilverbunde verseilt
Kabelschirmung (Art)	Kupfergeflecht, verzinkt
Kabelschirmung (Bedeckung)	65 %
Bandierung	Folie
Adernanordnung	(weiß, orange), (weiß, blau), (weiß, braun), (weiß, grün)
Kabelgewicht	52,8 g/m
Material Mantel	PUR
Shore-Härte Mantel	89 Shore A
Inhaltsstofffreiheit (Mantel)	bleifrei, FCKW frei, halogenfrei
Außendurchmesser (Mantel)	6,4 mm
Toleranz Außendurchmesser (Mantel)	± 5 %
Material Aderisolation	PE
Anzahl Adern	8
Aussendurchmesser Aderisolation	1,05 mm
Toleranz Aussendurchmesser Aderisolation	± 5 %
Shore-Härte Aderisolation	65 Shore D
Inhaltsstofffreiheit Aderisolation	bleifrei, FCKW frei, halogenfrei
Anzahl Einzeldrähte (Ader)	7
Durchmesser Adereinzeldrähte	26 AWG
Leiter Querschnitt (Ader)	26 AWG
Material Leiter Ader	Kupferlitze, blank
Nennspannung AC max.	125 V
Strombelastbarkeit (Norm)	nach DIN VDE 0298-4
Strombelastbarkeit min. Ader	2 A
Elektrischer Widerstandsbelag Ader	140 Ω/km @ 20 °C
Stehwechselspannung (Ader - Ader)	2 kV @ 60 s
Elektrischer Kapazitätsbelag (Ader - Ader)	44000 pF/km
Stehwechselspannung (Ader - Mantel)	2 kV @ 60 s
Stehwechselspannung (Ader - Schirm)	2 kV @ 60 s
Isolationswiderstand	5000 MΩ × km
Betriebstemperatur min. (fest)	-40 °C
Betriebstemperatur max. (fest)	80 °C
Betriebstemperatur min. (bewegt)	-30 °C
Betriebstemperatur max. (bewegt)	70 °C
Flammwidrigkeit	IEC 60332-2-2 UL 1581 § 1100 FT2 UL 1581 § 1090
Chemikalienbeständigkeit	gut, applikationsbezogen zu prüfen
Benzinbeständigkeit	gut, applikationsbezogen zu prüfen
Ölbeständigkeit	gut, applikationsbezogen zu prüfen DIN EN 60811-404
Biegeradius (fest)	8 x Außendurchmesser
Biegeradius (bewegt)	10 x Außendurchmesser