

RJ45 Push Pull St. 0° AIDA / RJ45 St. 0° geschirmt

PUR 1x4xAWG22 geschirmt gn UL/CSA+schleppk. 2m

Produkt erfüllt Anforderungen nach UN/ECE R118

Ethernet CAT5

Stecker gerade – Stecker gerade

RJ45 – RJ45PP, 4-polig

geschirmt

Push Pull

Abweichende Leitungslängen auf Anfrage lieferbar.

Das Material der Gehäuse ist aus Kunststoff und hat eine gute Chemikalien- und Ölbeständigkeit.

Beim Einsatz aggressiver Medien ist die Materialbeständigkeit applikationsbezogen zu überprüfen. Nähere Details auf Anfrage.

[Link zum Produkt](#)

Abbildungen

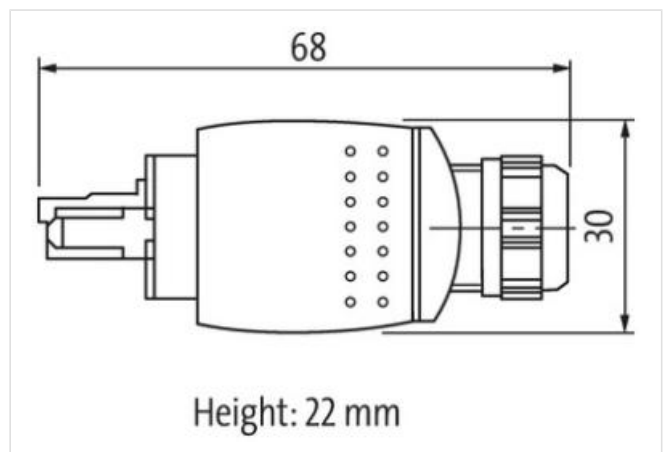
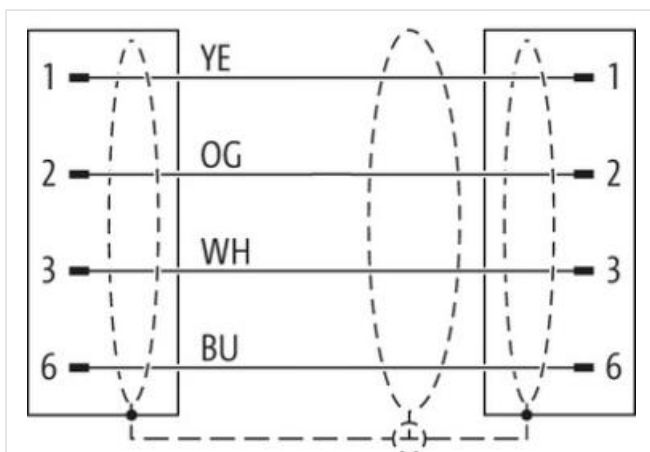
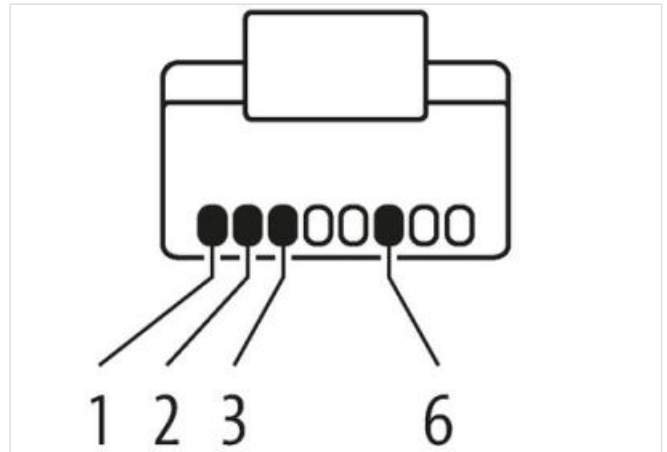
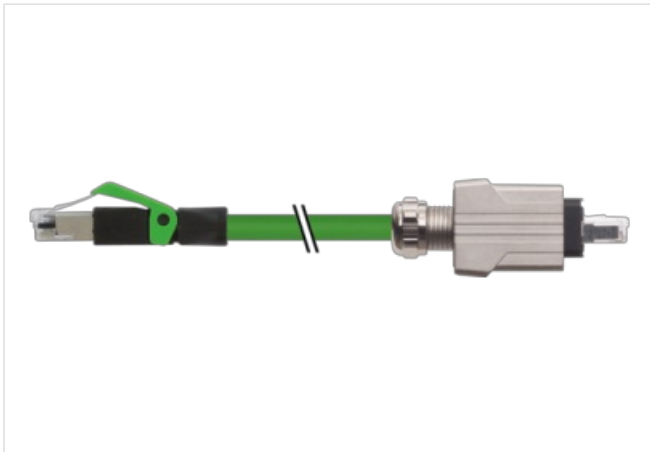




Abbildung stellvertretend



| | |
|------------|-----|
| Kabellänge | 2 m |
|------------|-----|

Seite 1

| | |
|--------------------------|----------|
| Befestigungsart | gesteckt |
| Familie-Bauform | RJ45 |
| Schutzart (EN IEC 60529) | IP20 |

Seite 2

| | |
|--------------------------|------------|
| Befestigungsart | gesteckt |
| Familie-Bauform | RJ45 |
| Schutzart (EN IEC 60529) | IP65, IP67 |

Kaufmännische Daten

| | |
|--------------------|---------------|
| ECLASS-6.0 | 27061801 |
| ECLASS-6.1 | 27060307 |
| ECLASS-7.0 | 27060307 |
| ECLASS-8.0 | 27060307 |
| ECLASS-9.0 | 27060307 |
| ECLASS-10.1 | 27060307 |
| ECLASS-11.1 | 27060307 |
| ECLASS-12.0 | 27060307 |
| ETIM-5.0 | EC002599 |
| GTIN | 4048879375658 |
| Verpackungseinheit | 1 |
| Zolltarifnummer | 85444210 |

Elektrische Daten | Versorgung

| | |
|-------------------------------|-------|
| Betriebsspannung DC max. | 60 V |
| Betriebsstrom je Kontakt max. | 1,5 A |

Industrielle Kommunikation

| | |
|-----------------------|--|
| Übertragungsparameter | CAT5, Class D (ISO/IEC 11801:2002), (EN 50173-1) |
| Übertragungsrate max. | 100 MBit/s |

Industrielle Kommunikation | Ethernet-Funktionalität

| | |
|--------|------------|
| Duplex | Vollduplex |
|--------|------------|

Diagnosen

Statusanzeige LED nein

Geräteschutz | Elektrisch

Verschmutzungsgrad 3
 Bemessungsstoßspannung 1 kV
 Isolierstoffgruppe (IEC 60664-1) I

Mechanische Daten

Kontur für Welschlauch ohne

Mechanische Daten | Materialdaten

Beschichtung Verriegelung matt vernickelt
 Material Gehäuse PUR
 Material Verriegelung Zinkdruckguss

Mechanische Daten | Montagedaten

Verriegelungsart Schnappverriegelung

Umgebungseigenschaften | Klimatisch

Betriebstemperatur min. -25 °C
 Betriebstemperatur max. 85 °C
 Zusatzbedingung Temperaturbereich abhängig von angeschlossener Leitung

Wichtige Installationshinweise

Hinweis zur Zugentlastung Schützen Sie die Steckverbinder durch geeignete Maßnahmen vor mechanischen Lasten, z.B. durch die Verwendung von Kabelbindern.

Hinweis zum Biegeradius **ACHTUNG:** Beachten Sie beim Verlegen von Leitungen die zulässigen Biegeradien, da durch zu große Biegekräfte die IP-Schutzart gefährdet werden kann.

Installation | Kabel

Aderanordnung weiß, gelb, blau, orange
 Kabelkennung 796
 Mantelfarbe grün
 Zertifikatstyp cURus
 Anzahl Verseilung 1
 Verseilung 4 Adern um Kernfüller verseilt
 Kabelschirmung (Art) Kupfergeflecht, verzinkt
 Kabelschirmung (Bedeckung) 85 %
 Bandierung Vlies, Folie
 Füller ja
 Aderanordnung weiß, gelb, blau, orange
 Kabelgewicht 69,3 g/m
 Material Mantel PUR
 Shore-Härte Mantel 89 Shore A
 Inhaltsstofffreiheit (Mantel) bleifrei, cadmiumfrei, FCKW frei, halogenfrei, silikonfrei
 Außendurchmesser (Mantel) 6,7 mm
 Toleranz Außendurchmesser (Mantel) ± 5 %
 Material Innenmantel FRNC
 Farbe Innenmantel natur
 Material Aderisolation PE
 Anzahl Adern 4
 Aussendurchmesser Aderisolation 1,4 mm
 Toleranz Aussendurchmesser Aderisolation ± 5 %
 Shore-Härte Aderisolation 65 Shore D
 Inhaltsstofffreiheit Aderisolation bleifrei, FCKW frei, halogenfrei
 Anzahl Einzeldrähte (Ader) 7
 Durchmesser Adereinzeldrähte 22 AWG
 Leiter Querschnitt (Ader) 22 AWG

| | |
|--|---|
| Material Leiter Ader | Kupferlitze, blank |
| Nennspannung AC max. | 300 V |
| Strombelastbarkeit (Norm) | nach DIN VDE 0298-4 |
| Strombelastbarkeit min. Ader | 4,8 A |
| Wellenwiderstand | 100 Ω \pm 15 % @ 100 MHz |
| Elektrischer Widerstandsbelag Ader | 55 Ω /km @ 20 °C |
| Stehwechselspannung (Ader - Ader) | 2 kV @ 60 s |
| Elektrischer Kapazitätsbelag (Ader - Ader) | 50000 pF/km |
| Stehwechselspannung (Ader - Mantel) | 2 kV @ 60 s |
| Stehwechselspannung (Ader - Schirm) | 2 kV @ 60 s |
| Isolationswiderstand | 5000 M Ω \times km |
| Betriebstemperatur min. (fest) | -40 °C |
| Betriebstemperatur max. (fest) | 80 °C |
| Betriebstemperatur min. (bewegt) | -30 °C |
| Betriebstemperatur max. (bewegt) | 70 °C |
| Flammwidrigkeit | IEC 60332-2-2 UL 1581 § 1090 UL 1581 § 1100 FT2 |
| Chemikalienbeständigkeit | gut, applikationsbezogen zu prüfen |
| Benzinbeständigkeit | gut, applikationsbezogen zu prüfen |
| Ölbeständigkeit | DIN EN 60811-404 gut, applikationsbezogen zu prüfen |
| Biegeradius (fest) | 5 x Außendurchmesser |
| Biegeradius (bewegt) | 12 x Außendurchmesser |
| Anzahl Biegezyklen (Schleppkette) | 3 Mio. @ 25 °C |
| Verfahrweg (Schleppkette) | 5 m @ 25 °C |
| Verfahrgeschwindigkeit (Schleppkette) | 3,3 m/s @ 25 °C |
| Anzahl Torsionszyklen | 1 Mio. 25 °C |
| Torsionsbeanspruchung | \pm 180 °/m |