

**RJ45 Push Pull St. 0° AIDA / RJ45 St. 0° geschirmt**

PUR 1x4xAWG22 geschirmt gn UL/CSA+schleppk. 1m

Produkt erfüllt Anforderungen nach UN/ECE R118

Ethernet CAT5

Stecker gerade – Stecker gerade

RJ45 – RJ45PP, 4-polig

geschirmt

Push Pull

Abweichende Leitungslängen auf Anfrage lieferbar.

Das Material der Gehäuse ist aus Kunststoff und hat eine gute Chemikalien- und Ölbeständigkeit.

Beim Einsatz aggressiver Medien ist die Materialbeständigkeit applikationsbezogen zu überprüfen. Nähere Details auf Anfrage.

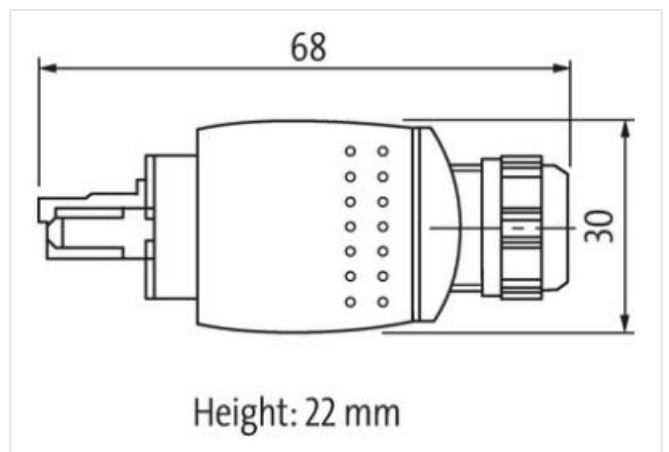
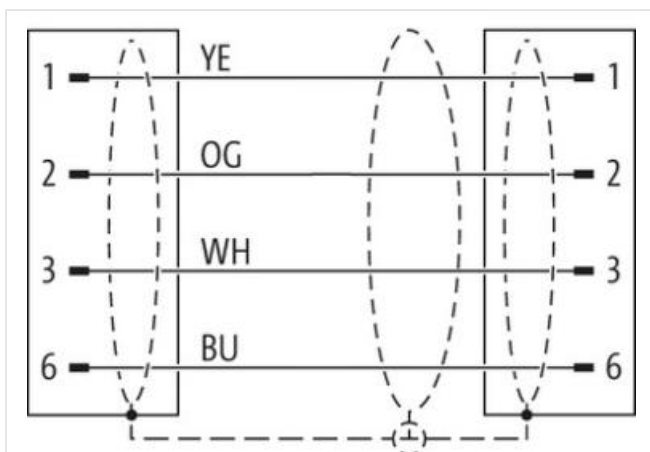
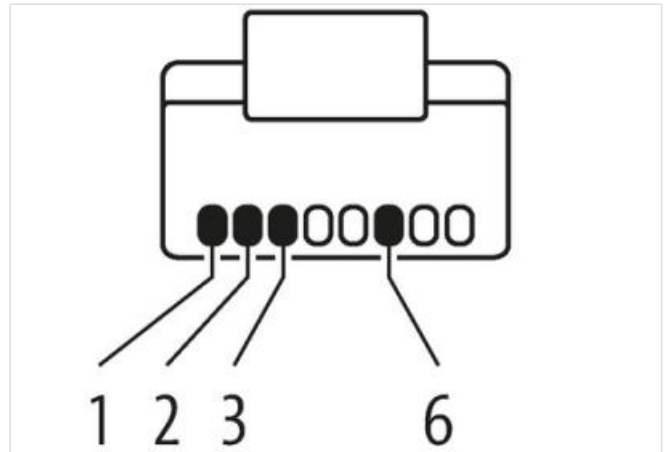
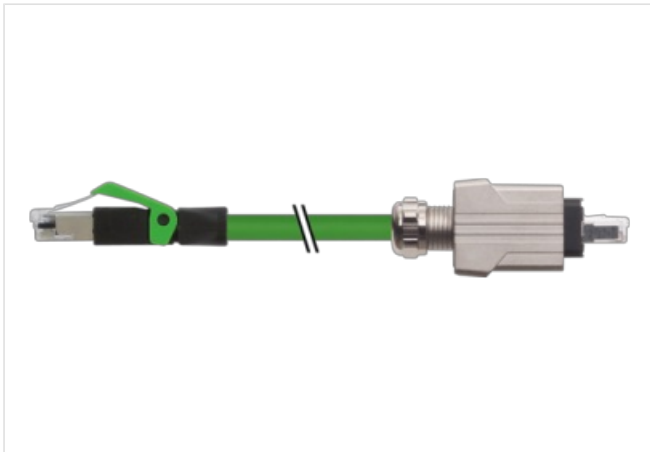
[Link zum Produkt](#)**Abbildungen**



Abbildung stellvertretend



Kabellänge	1 m
------------	-----

**Seite 1**

Befestigungsart	gesteckt
Familie-Bauform	RJ45
Schutzart (EN IEC 60529)	IP20

**Seite 2**

Befestigungsart	gesteckt
Familie-Bauform	RJ45
Schutzart (EN IEC 60529)	IP65, IP67

**Kaufmännische Daten**

ECLASS-6.0	27061801
ECLASS-6.1	27060307
ECLASS-7.0	27060307
ECLASS-8.0	27060307
ECLASS-9.0	27060307
ECLASS-10.1	27060307
ECLASS-11.1	27060307
ECLASS-12.0	27060307
ETIM-5.0	EC002599
GTIN	4048879375634
Verpackungseinheit	1
Zolltarifnummer	85444210

**Elektrische Daten | Versorgung**

Betriebsspannung DC max.	60 V
Betriebsstrom je Kontakt max.	1,5 A

**Industrielle Kommunikation**

Übertragungsparameter	CAT5, Class D (ISO/IEC 11801:2002), (EN 50173-1)
Übertragungsrate max.	100 MBit/s

**Industrielle Kommunikation | Ethernet-Funktionalität**

Duplex	Vollduplex
--------	------------

**Diagnosen**

Statusanzeige LED nein

#### Geräteschutz | Elektrisch

Verschmutzungsgrad 3  
 Bemessungsstoßspannung 1 kV  
 Isolierstoffgruppe (IEC 60664-1) I

#### Mechanische Daten

Kontur für Welschlauch ohne

#### Mechanische Daten | Materialdaten

Beschichtung Verriegelung matt vernickelt  
 Material Gehäuse PUR  
 Material Verriegelung Zinkdruckguss

#### Mechanische Daten | Montagedaten

Verriegelungsart Schnappverriegelung

#### Umgebungseigenschaften | Klimatisch

Betriebstemperatur min. -25 °C  
 Betriebstemperatur max. 85 °C  
 Zusatzbedingung Temperaturbereich abhängig von angeschlossener Leitung

#### Wichtige Installationshinweise

Hinweis zur Zugentlastung Schützen Sie die Steckverbinder durch geeignete Maßnahmen vor mechanischen Lasten, z.B. durch die Verwendung von Kabelbindern.

Hinweis zum Biegeradius **ACHTUNG:** Beachten Sie beim Verlegen von Leitungen die zulässigen Biegeradien, da durch zu große Biegekräfte die IP-Schutzart gefährdet werden kann.

#### Installation | Kabel

Aderanordnung weiß, gelb, blau, orange  
 Kabelkennung 796  
 Mantelfarbe grün  
 Zertifikatstyp cURus  
 Anzahl Verseilung 1  
 Verseilung 4 Adern um Kernfüller verseilt  
 Kabelschirmung (Art) Kupfergeflecht, verzinkt  
 Kabelschirmung (Bedeckung) 85 %  
 Bandierung Vlies, Folie  
 Füller ja  
 Aderanordnung weiß, gelb, blau, orange  
 Kabelgewicht 69,3 g/m  
 Material Mantel PUR  
 Shore-Härte Mantel 89 Shore A  
 Inhaltsstofffreiheit (Mantel) bleifrei, cadmiumfrei, FCKW frei, halogenfrei, silikonfrei  
 Außendurchmesser (Mantel) 6,7 mm  
 Toleranz Außendurchmesser (Mantel) ± 5 %  
 Material Innenmantel FRNC  
 Farbe Innenmantel natur  
 Material Aderisolation PE  
 Anzahl Adern 4  
 Aussendurchmesser Aderisolation 1,4 mm  
 Toleranz Aussendurchmesser Aderisolation ± 5 %  
 Shore-Härte Aderisolation 65 Shore D  
 Inhaltsstofffreiheit Aderisolation bleifrei, FCKW frei, halogenfrei  
 Anzahl Einzeldrähte (Ader) 7  
 Durchmesser Adereinzeldrähte 22 AWG  
 Leiter Querschnitt (Ader) 22 AWG

Material Leiter Ader	Kupferlitze, blank
Nennspannung AC max.	300 V
Strombelastbarkeit (Norm)	nach DIN VDE 0298-4
Strombelastbarkeit min. Ader	4,8 A
Wellenwiderstand	100 $\Omega$ $\pm$ 15 % @ 100 MHz
Elektrischer Widerstandsbelag Ader	55 $\Omega$ /km @ 20 °C
Stehwechselspannung (Ader - Ader)	2 kV @ 60 s
Elektrischer Kapazitätsbelag (Ader - Ader)	50000 pF/km
Stehwechselspannung (Ader - Mantel)	2 kV @ 60 s
Stehwechselspannung (Ader - Schirm)	2 kV @ 60 s
Isolationswiderstand	5000 M $\Omega$ $\times$ km
Betriebstemperatur min. (fest)	-40 °C
Betriebstemperatur max. (fest)	80 °C
Betriebstemperatur min. (bewegt)	-30 °C
Betriebstemperatur max. (bewegt)	70 °C
Flammwidrigkeit	IEC 60332-2-2   UL 1581 § 1090   UL 1581 § 1100 FT2
Chemikalienbeständigkeit	gut, applikationsbezogen zu prüfen
Benzinbeständigkeit	gut, applikationsbezogen zu prüfen
Ölbeständigkeit	DIN EN 60811-404   gut, applikationsbezogen zu prüfen
Biegeradius (fest)	5 x Außendurchmesser
Biegeradius (bewegt)	12 x Außendurchmesser
Anzahl Biegezyklen (Schleppkette)	3 Mio. @ 25 °C
Verfahrweg (Schleppkette)	5 m @ 25 °C
Verfahrgeschwindigkeit (Schleppkette)	3,3 m/s @ 25 °C
Anzahl Torsionszyklen	1 Mio. 25 °C
Torsionsbeanspruchung	$\pm$ 180 °/m