

Ventilst. MJC 0° freies Ltg.-ende

PVC 2x0.75 sw 1,5m

Buchse gerade
0...230 V AC/DC
ohne Bauteile

Das Material der Gehäuse ist aus Kunststoff und hat eine gute Chemikalien- und Ölbeständigkeit.

Beim Einsatz aggressiver Medien ist die Materialbeständigkeit applikationsbezogen zu überprüfen. Nähere Details auf Anfrage.

Abweichende Leitungslängen auf Anfrage lieferbar.

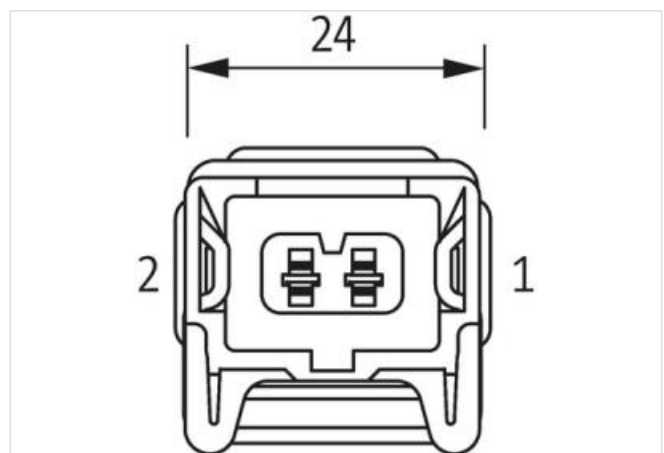
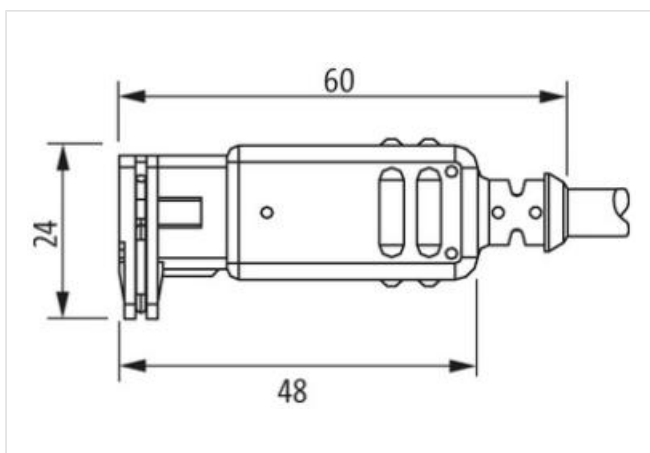
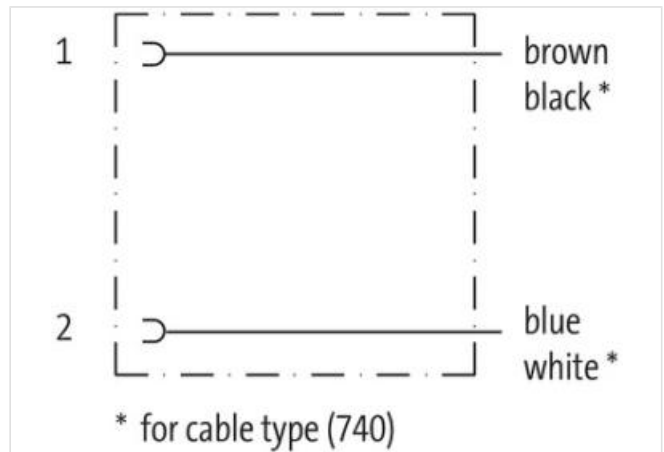
[Link zum Produkt](#)**Abbildungen**

Abbildung stellvertretend

Kabellänge	1,5 m
------------	-------

Kaufmännische Daten

ECLASS-6.0	27279218
ECLASS-6.1	27279218
ECLASS-7.0	27279218
ECLASS-8.0	27279218
ECLASS-9.0	27060312

ECLASS-10.1	27060312
ECLASS-11.1	27060312
ECLASS-12.0	27060312
ETIM-5.0	EC001855
GTIN	4048879135689
Verpackungseinheit	1
Zolltarifnummer	85444290

Elektrische Daten | Versorgung

Betriebsspannung AC max.	230 V
Betriebsspannung DC max.	230 V
Betriebsstrom je Kontakt max.	4 A

Geräteschutz | Elektrisch

Schutzart (EN IEC 60529)	IP65
Zusatzbedingung Schutzart	gesteckt, verriegelt
Bemessungsstoßspannung	4 kV

Geräteschutz | Medien

Flammbeständigkeit	schwer entflammbar
--------------------	--------------------

Mechanische Daten | Materialdaten

Farbe Gehäuse	schwarz
Material Gehäuse	Kunststoff

Umgebungseigenschaften | Klimatisch

Betriebstemperatur min.	-25 °C
Betriebstemperatur max.	85 °C
Zusatzbedingung Temperaturbereich	abhängig von angeschlossener Leitung

Wichtige Installationshinweise

Hinweis zur Zugentlastung	Schützen Sie die Steckverbinder durch geeignete Maßnahmen vor mechanischen Lasten, z.B. durch die Verwendung von Kabelbindern.
Hinweis zum Biegeradius	ACHTUNG: Beachten Sie beim Verlegen von Leitungen die zulässigen Biegeradien, da durch zu große Biegekräfte die IP-Schutzart gefährdet werden kann.

Installation | Kabel

Adernanordnung	braun, blau
Kabelkennung	752
Mantelfarbe	schwarz
Anzahl Verseilung	1
Verseilung	2 Adern verseilt
Adernanordnung	braun, blau
Kabelgewicht	50,6 g/m
Material Mantel	PVC
Shore-Härte Mantel	80 ± 5 Shore A
Inhaltsstofffreiheit (Mantel)	bleifrei, cadmiumfrei, FCKW frei
Außendurchmesser (Mantel)	5,2 mm
Toleranz Außendurchmesser (Mantel)	± 5 %
Material Aderisolation	PVC
Anzahl Adern	2
Aussendurchmesser Aderisolation	1,8 mm
Toleranz Aussendurchmesser Aderisolation	± 5 %
Shore-Härte Aderisolation	90 ± 5 Shore A
Inhaltsstofffreiheit Aderisolation	bleifrei, cadmiumfrei, FCKW frei, silikonfrei
Anzahl Einzeldrähte (Ader)	24
Durchmesser Adereinzeldrähte	0,2 mm
Leiter Querschnitt (Ader)	0,75 mm ²
Material Leiter Ader	Kupferlitze, blank

Leitertyp (Ader)	Litzenklasse 5
Nennspannung max. (Leiter - Leiter)	500 V
Nennspannung max. (Leiter - Erde)	300 V
Strombelastbarkeit (Norm)	nach DIN VDE 0298-4
Strombelastbarkeit min. Ader	12 A
Elektrischer Widerstandsbelag Ader	26 Ω /km @ 20 °C
Stehwechselspannung (Ader - Ader)	2 kV @ 60 s
Stehwechselspannung (Ader - Mantel)	2 kV @ 60 s
Betriebstemperatur min. (fest)	-30 °C
Betriebstemperatur max. (fest)	70 °C
Betriebstemperatur min. (bewegt)	-5 °C
Betriebstemperatur max. (bewegt)	70 °C
UV-Beständigkeit	DIN EN ISO 4892-2 A
Flammwidrigkeit	UL 1581 § 1090 IEC 60332-2-2 UL 1581 § 1100 FT2
Chemikalienbeständigkeit	gut, applikationsbezogen zu prüfen
Benzinbeständigkeit	gut, applikationsbezogen zu prüfen
Ölbeständigkeit	gut, applikationsbezogen zu prüfen DIN EN 60811-404
Biegeradius (fest)	10 x Außendurchmesser
Biegeradius (bewegt)	15 x Außendurchmesser