

M12 St. 0° D-kod. / RJ45 45° links geschirmt

PUR 1x4xAWG22 geschirmt gn UL/CSA+schleppk. 5m

Produkt erfüllt Anforderungen nach UN/ECE R118

Ethernet CAT5

Beim Einsatz aggressiver Medien ist die Materialbeständigkeit applikationsbezogen zu überprüfen. Nähere Details auf Anfrage.

Stecker gerade – Stecker 45° links

M12 – RJ45, 4-polig

D-kodiert

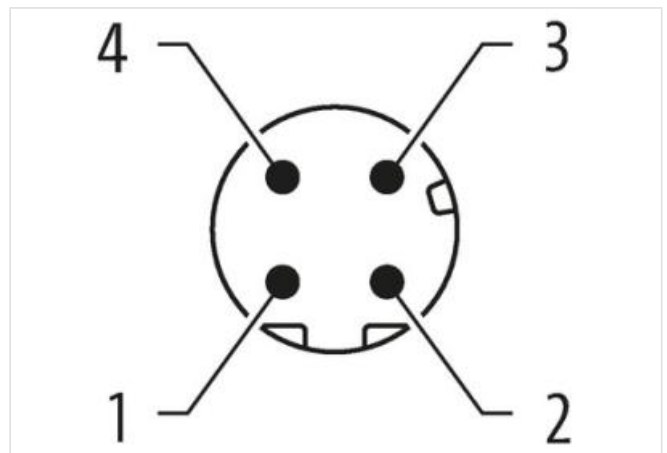
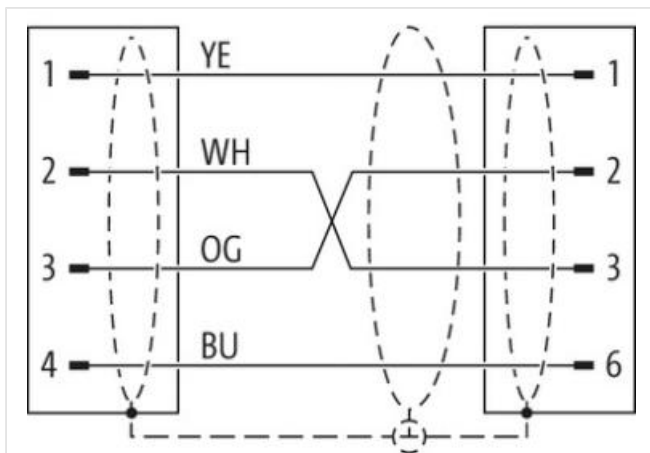
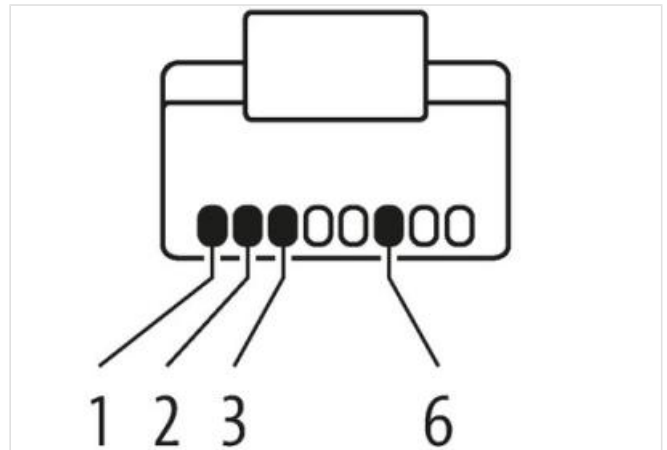
geschirmt

8-polig teilbelegt

Übertragungseigenschaften bei Channel Übertragung bis 100 m

Abweichende Leitungslängen auf Anfrage lieferbar.

Das Material der Gehäuse ist aus Kunststoff und hat eine gute Chemikalien- und Ölbeständigkeit.

[Link zum Produkt](#)**Abbildungen**

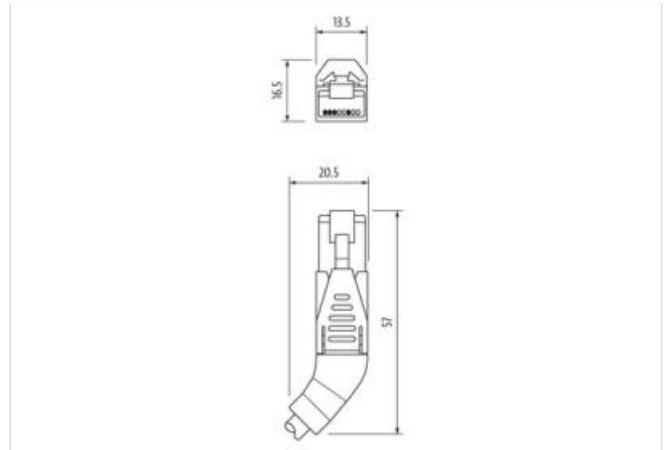


Abbildung stellvertretend



Kabellänge	5 m
------------	-----

Seite 1

Anzugsdrehmoment	0,6 Nm
Familie-Bauform	M12
Gewinde	M12 x 1
Kodierung	D
Material	PUR
Schlüsselweite	SW13
Schutzart (EN IEC 60529)	IP67

Seite 2

Familie-Bauform	RJ45
Material	PUR
Schutzart (EN IEC 60529)	IP20

Kaufmännische Daten

ECLASS-6.0	27061801
ECLASS-6.1	27060307
ECLASS-7.0	27060307
ECLASS-8.0	27060307
ECLASS-9.0	27060307
ECLASS-10.1	27060307
ECLASS-11.1	27060307
ECLASS-12.0	27060307
ETIM-5.0	EC002599
GTIN	4048879373920
Verpackungseinheit	1
Zolltarifnummer	85444290

Elektrische Daten | Versorgung

Betriebsspannung DC max.	60 V
Betriebsspannung DC max. (UL-listed)	30 V
Betriebsstrom je Kontakt max.	1,5 A

Industrielle Kommunikation

Übertragungsparameter	CAT5, Class D (ISO/IEC 11801:2002), (EN 50173-1)
-----------------------	--

Übertragungsrate max.	100 MBit/s
-----------------------	------------

Industrielle Kommunikation | Ethernet-Funktionalität

Duplex	Vollduplex
--------	------------

Geräteschutz | Elektrisch

Verschmutzungsgrad	3
--------------------	---

Bemessungsstoßspannung	1 kV
------------------------	------

Isolierstoffgruppe (IEC 60664-1)	I
----------------------------------	---

Mechanische Daten

Kontur für Welschlauch	ohne
------------------------	------

Mechanische Daten | Materialdaten

Beschichtung Verriegelung	matt vernickelt
---------------------------	-----------------

Material Verriegelung	Zinkdruckguss
-----------------------	---------------

Mechanische Daten | Montagedaten

Befestigungsart	gesteckt, verschraubt, Rüttelsicherung
-----------------	--

Umgebungseigenschaften | Klimatisch

Betriebstemperatur min.	-25 °C
-------------------------	--------

Betriebstemperatur max.	85 °C
-------------------------	-------

Zusatzbedingung Temperaturbereich	abhängig von angeschlossener Leitung
-----------------------------------	--------------------------------------

Wichtige Installationshinweise

Hinweis zur Zugentlastung	Schützen Sie die Steckverbinder durch geeignete Maßnahmen vor mechanischen Lasten, z.B. durch die Verwendung von Kabelbindern.
---------------------------	--

Hinweis zum Biegeradius	ACHTUNG: Beachten Sie beim Verlegen von Leitungen die zulässigen Biegeradien, da durch zu große Biegekräfte die IP-Schutzart gefährdet werden kann.
-------------------------	--

Konformität

Produktstandard	DIN EN 61076-2-101 (M12)
-----------------	--------------------------

Installation | Kabel

Adernanordnung	weiß, gelb, blau, orange
----------------	--------------------------

Kabelkennung	796
--------------	-----

Mantelfarbe	grün
-------------	------

Zertifikatstyp	cURus
----------------	-------

Anzahl Verseilung	1
-------------------	---

Verseilung	4 Adern um Kernfüller verseilt
------------	--------------------------------

Kabelschirmung (Art)	Kupfergeflecht, verzinkt
----------------------	--------------------------

Kabelschirmung (Bedeckung)	85 %
----------------------------	------

Bandierung	Vlies, Folie
------------	--------------

Füller	ja
--------	----

Adernanordnung	weiß, gelb, blau, orange
----------------	--------------------------

Kabelgewicht	69,3 g/m
--------------	----------

Material Mantel	PUR
-----------------	-----

Shore-Härte Mantel	89 Shore A
--------------------	------------

Inhaltsstofffreiheit (Mantel)	bleifrei, cadmiumfrei, FCKW frei, halogenfrei, silikonfrei
-------------------------------	--

Außendurchmesser (Mantel)	6,7 mm
---------------------------	--------

Toleranz Außendurchmesser (Mantel)	± 5 %
------------------------------------	-------

Material Innenmantel	FRNC
----------------------	------

Farbe Innenmantel	natur
-------------------	-------

Material Aderisolation	PE
------------------------	----

Anzahl Adern	4
--------------	---

Aussendurchmesser Aderisolation	1,4 mm
---------------------------------	--------

Toleranz Aussendurchmesser Aderisolation	± 5 %
--	-------

Shore-Härte Aderisolation	65 Shore D
---------------------------	------------

Inhaltsstofffreiheit Aderisolation	bleifrei, FCKW frei, halogenfrei
------------------------------------	----------------------------------

Anzahl Einzeldrähte (Ader)	7
Durchmesser Adereinzeldrähte	22 AWG
Leiter Querschnitt (Ader)	22 AWG
Material Leiter Ader	Kupferlitze, blank
Nennspannung AC max.	300 V
Strombelastbarkeit (Norm)	nach DIN VDE 0298-4
Strombelastbarkeit min. Ader	4,8 A
Wellenwiderstand	100 Ω \pm 15 % @ 100 MHz
Elektrischer Widerstandsbelag Ader	55 Ω /km @ 20 °C
Stehwechselspannung (Ader - Ader)	2 kV @ 60 s
Elektrischer Kapazitätsbelag (Ader - Ader)	50000 pF/km
Stehwechselspannung (Ader - Mantel)	2 kV @ 60 s
Stehwechselspannung (Ader - Schirm)	2 kV @ 60 s
Isolationswiderstand	5000 M Ω \times km
Betriebstemperatur min. (fest)	-40 °C
Betriebstemperatur max. (fest)	80 °C
Betriebstemperatur min. (bewegt)	-30 °C
Betriebstemperatur max. (bewegt)	70 °C
Flammwidrigkeit	IEC 60332-2-2 UL 1581 § 1090 UL 1581 § 1100 FT2
Chemikalienbeständigkeit	gut, applikationsbezogen zu prüfen
Benzinbeständigkeit	gut, applikationsbezogen zu prüfen
Ölbeständigkeit	DIN EN 60811-404 gut, applikationsbezogen zu prüfen
Biegeradius (fest)	5 x Außendurchmesser
Biegeradius (bewegt)	12 x Außendurchmesser
Anzahl Biegezyklen (Schleppkette)	3 Mio. @ 25 °C
Verfahrweg (Schleppkette)	5 m @ 25 °C
Verfahrgeschwindigkeit (Schleppkette)	3,3 m/s @ 25 °C
Anzahl Torsionszyklen	1 Mio. 25 °C
Torsionsbeanspruchung	\pm 180 °/m