

**M12 St. 0° / M12 Bu. 0° D-kod. geschirmt**

PUR 1x4xAWG22 geschirmt gn UL/CSA+schleppk. 21m

Produkt erfüllt Anforderungen nach UN/ECE R118

Ethernet CAT5

Stecker gerade – Buchse gerade

M12 – M12, 4-polig

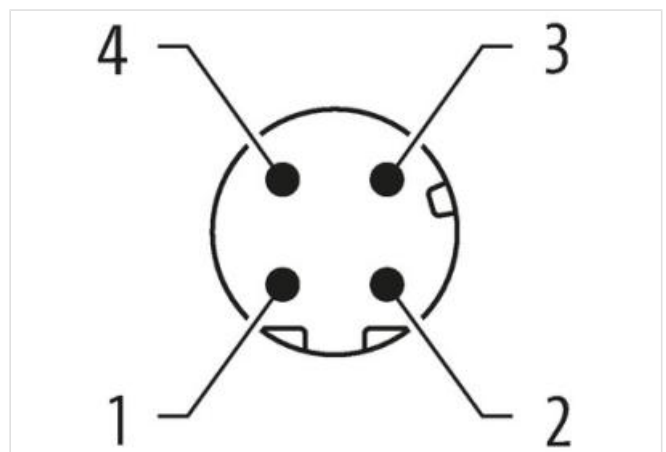
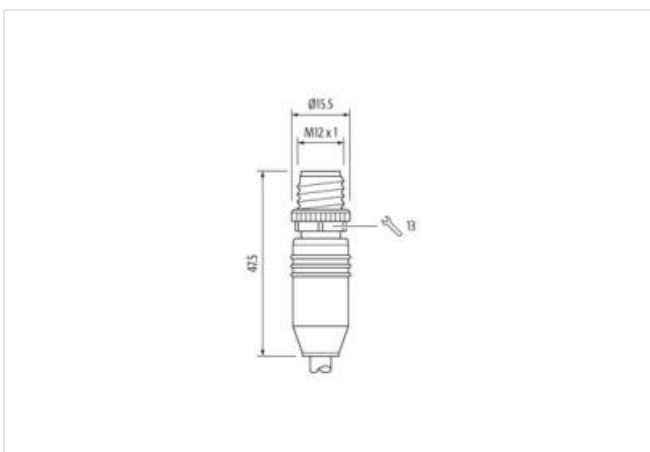
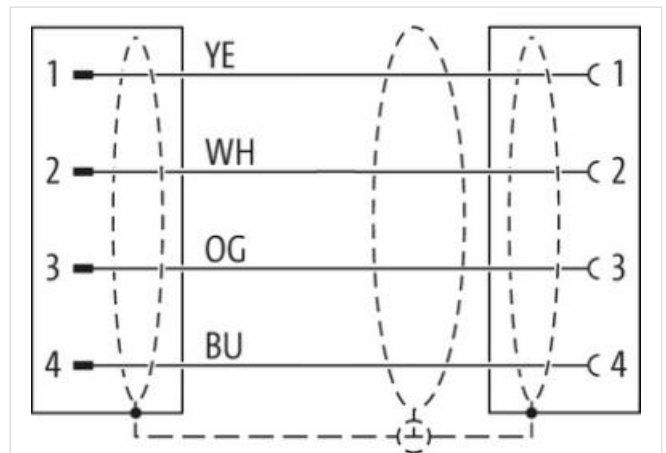
D-kodiert

geschirmt

Abweichende Leitungslängen auf Anfrage lieferbar.

Das Material der Gehäuse ist aus Kunststoff und hat eine gute Chemikalien- und Ölbeständigkeit.

Beim Einsatz aggressiver Medien ist die Materialbeständigkeit applikationsbezogen zu überprüfen. Nähere Details auf Anfrage.

[Link zum Produkt](#)**Abbildungen**

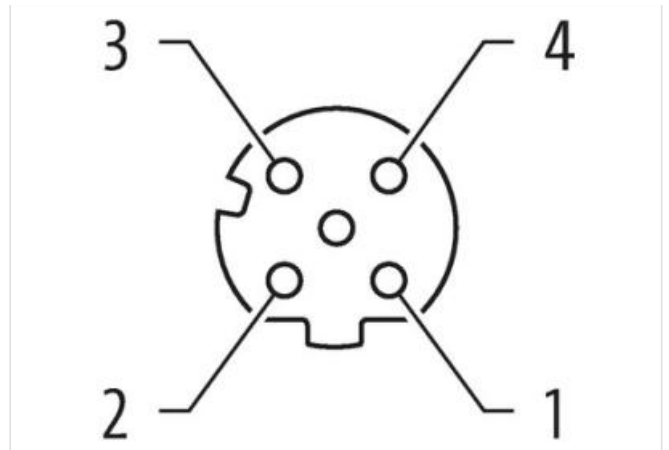
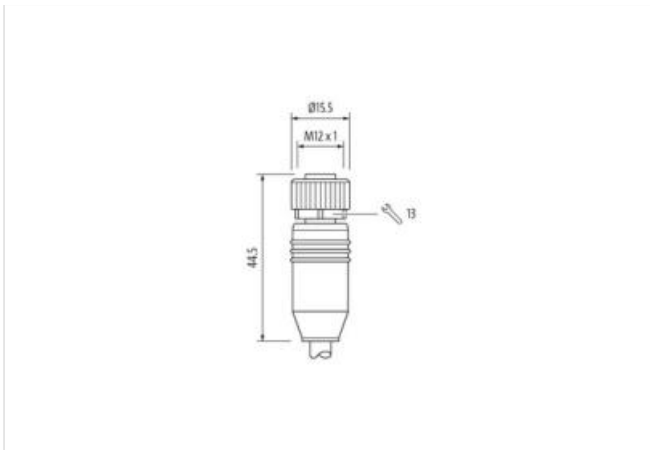
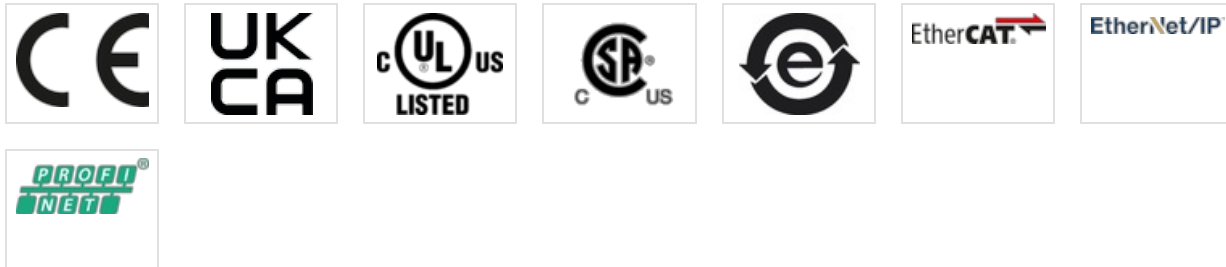


Abbildung stellvertretend



Kabellänge 21 m

**Seite 1**

|                  |                       |
|------------------|-----------------------|
| Anzugsdrehmoment | 0,6 Nm                |
| Befestigungsart  | gesteckt, verschraubt |
| Familie-Bauform  | M12                   |
| Gewinde          | M12 x 1               |
| Kabelabgang      | gerade                |
| Kodierung        | D                     |
| Material         | PUR                   |
| Polzahl          | 4                     |
| Schlüsselweite   | SW13                  |

**Seite 2**

|                  |                       |
|------------------|-----------------------|
| Anzugsdrehmoment | 0,6 Nm                |
| Befestigungsart  | gesteckt, verschraubt |
| Familie-Bauform  | M12                   |
| Gewinde          | M12 x 1               |
| Kabelabgang      | gerade                |
| Kodierung        | D                     |
| Material         | PUR                   |
| Polzahl          | 4                     |
| Schlüsselweite   | SW13                  |

**Kaufmännische Daten**

|             |          |
|-------------|----------|
| ECLASS-6.0  | 27061801 |
| ECLASS-6.1  | 27060307 |
| ECLASS-7.0  | 27060307 |
| ECLASS-8.0  | 27060307 |
| ECLASS-9.0  | 27060307 |
| ECLASS-10.1 | 27060307 |

|                    |               |
|--------------------|---------------|
| ECLASS-11.1        | 27060307      |
| ECLASS-12.0        | 27060307      |
| ETIM-5.0           | EC001855      |
| GTIN               | 4048879829908 |
| Verpackungseinheit | 1             |
| Zolltarifnummer    | 85444290      |

#### Elektrische Daten | Versorgung

|                               |       |
|-------------------------------|-------|
| Betriebsspannung DC max.      | 60 V  |
| Betriebsstrom je Kontakt max. | 1,5 A |

#### Industrielle Kommunikation

|                       |  |
|-----------------------|--|
| Übertragungsparameter | CAT5, Class D (ISO/IEC 11801:2002), (EN 50173-1) |
| Übertragungsrate max. | 100 MBit/s                                       |

#### Industrielle Kommunikation | Ethernet-Funktionalität

|        |            |
|--------|------------|
| Duplex | Vollduplex |
|--------|------------|

#### Geräteschutz | Elektrisch

|                                  |                       |
|----------------------------------|-----------------------|
| Schutzart (EN IEC 60529)         | IP65, IP67, IP66K     |
| Zusatzbedingung Schutzart        | gesteckt, verschraubt |
| Verschmutzungsgrad               | 3                     |
| Bemessungsstoßspannung           | 1,5 kV                |
| Isolierstoffgruppe (IEC 60664-1) | I                     |

#### Mechanische Daten

|                         |      |
|-------------------------|------|
| Kontur für Wellschlauch | ohne |
|-------------------------|------|

#### Mechanische Daten | Materialdaten

|                           |                 |
|---------------------------|-----------------|
| Beschichtung Verriegelung | matt vernickelt |
| Material Verriegelung     | Zinkdruckguss   |

#### Mechanische Daten | Montagedaten

|                 |  |
|-----------------|--|
| Befestigungsart | gesteckt, verschraubt, Rüttelsicherung |
|-----------------|--|

#### Umgebungseigenschaften | Klimatisch

|                                   |                                      |
|-----------------------------------|--------------------------------------|
| Betriebstemperatur min.           | -25 °C                               |
| Betriebstemperatur max.           | 85 °C                                |
| Zusatzbedingung Temperaturbereich | abhängig von angeschlossener Leitung |

#### Wichtige Installationshinweise

|                           |  |
|---------------------------|--|
| Hinweis zur Zugentlastung | Schützen Sie die Steckverbinder durch geeignete Maßnahmen vor mechanischen Lasten, z.B. durch die Verwendung von Kabelbindern.                             |
| Hinweis zum Biegeradius   | <b>ACHTUNG:</b> Beachten Sie beim Verlegen von Leitungen die zulässigen Biegeradien, da durch zu große Biegekräfte die IP-Schutzart gefährdet werden kann. |

#### Konformität

|                 |                          |
|-----------------|--------------------------|
| Produktstandard | DIN EN 61076-2-101 (M12) |
|-----------------|--------------------------|

#### Installation | Kabel

|                            |                                |
|----------------------------|--------------------------------|
| Adernanordnung             | weiß, gelb, blau, orange       |
| Kabelkennung               | 796                            |
| Mantelfarbe                | grün                           |
| Zertifikatstyp             | cURus                          |
| Anzahl Verseilung          | 1                              |
| Verseilung                 | 4 Adern um Kernfüller verseilt |
| Kabelschirmung (Art)       | Kupfergeflecht, verzinkt       |
| Kabelschirmung (Bedeckung) | 85 %                           |
| Bandierung                 | Vlies, Folie                   |
| Füller                     | ja                             |
| Adernanordnung             | weiß, gelb, blau, orange       |

|  |  |
|--|--|
| Kabelgewicht                               | 69,3 g/m   |
| Material Mantel                            | PUR  |
| Shore-Härte Mantel                         | 89 Shore A   |
| Inhaltsstofffreiheit (Mantel)              | bleifrei, cadmiumfrei, FCKW frei, halogenfrei, silikonfrei |
| Außendurchmesser (Mantel)                  | 6,7 mm   |
| Toleranz Außendurchmesser (Mantel)         | ± 5 %  |
| Material Innenmantel                       | FRNC   |
| Farbe Innenmantel                          | natur  |
| Material Aderisolation                     | PE   |
| Anzahl Adern                               | 4  |
| Aussendurchmesser Aderisolation            | 1,4 mm   |
| Toleranz Aussendurchmesser Aderisolation   | ± 5 %  |
| Shore-Härte Aderisolation                  | 65 Shore D   |
| Inhaltsstofffreiheit Aderisolation         | bleifrei, FCKW frei, halogenfrei                           |
| Anzahl Einzeldrähte (Ader)                 | 7  |
| Durchmesser Adereinzeldrähte               | 22 AWG   |
| Leiter Querschnitt (Ader)                  | 22 AWG   |
| Material Leiter Ader                       | Kupferlitze, blank   |
| Nennspannung AC max.                       | 300 V  |
| Strombelastbarkeit (Norm)                  | nach DIN VDE 0298-4  |
| Strombelastbarkeit min. Ader               | 4,8 A  |
| Wellenwiderstand                           | 100 Ω ± 15 % @ 100 MHz                                     |
| Elektrischer Widerstandsbelag Ader         | 55 Ω/km @ 20 °C  |
| Stehwechselspannung (Ader - Ader)          | 2 kV @ 60 s  |
| Elektrischer Kapazitätsbelag (Ader - Ader) | 50000 pF/km  |
| Stehwechselspannung (Ader - Mantel)        | 2 kV @ 60 s  |
| Stehwechselspannung (Ader - Schirm)        | 2 kV @ 60 s  |
| Isolationswiderstand                       | 5000 MΩ × km   |
| Betriebstemperatur min. (fest)             | -40 °C   |
| Betriebstemperatur max. (fest)             | 80 °C  |
| Betriebstemperatur min. (bewegt)           | -30 °C   |
| Betriebstemperatur max. (bewegt)           | 70 °C  |
| Flammwidrigkeit                            | IEC 60332-2-2   UL 1581 § 1090   UL 1581 § 1100 FT2        |
| Chemikalienbeständigkeit                   | gut, applikationsbezogen zu prüfen                         |
| Benzinbeständigkeit                        | gut, applikationsbezogen zu prüfen                         |
| Ölbeständigkeit                            | DIN EN 60811-404   gut, applikationsbezogen zu prüfen      |
| Biegeradius (fest)                         | 5 x Außendurchmesser                                       |
| Biegeradius (bewegt)                       | 12 x Außendurchmesser                                      |
| Anzahl Biegezyklen (Schleppkette)          | 3 Mio. @ 25 °C   |
| Verfahrweg (Schleppkette)                  | 5 m @ 25 °C  |
| Verfahrgeschwindigkeit (Schleppkette)      | 3,3 m/s @ 25 °C  |
| Anzahl Torsionszyklen                      | 1 Mio. 25 °C   |
| Torsionsbeanspruchung                      | ± 180 °/m  |