

**M12 St. 0° / M12 Bu. 0° D-kod. geschirmt**

PUR 1x4xAWG22 geschirmt gn UL/CSA 2m

Ethernet CAT5

Stecker gerade – Buchse gerade

M12 – M12, 4-polig

D-kodiert

geschirmt

Abweichende Leitungslängen auf Anfrage lieferbar.

Das Material der Gehäuse ist aus Kunststoff und hat eine gute Chemikalien- und Ölbeständigkeit.

Beim Einsatz aggressiver Medien ist die Materialbeständigkeit applikationsbezogen zu überprüfen. Nähere Details auf Anfrage.

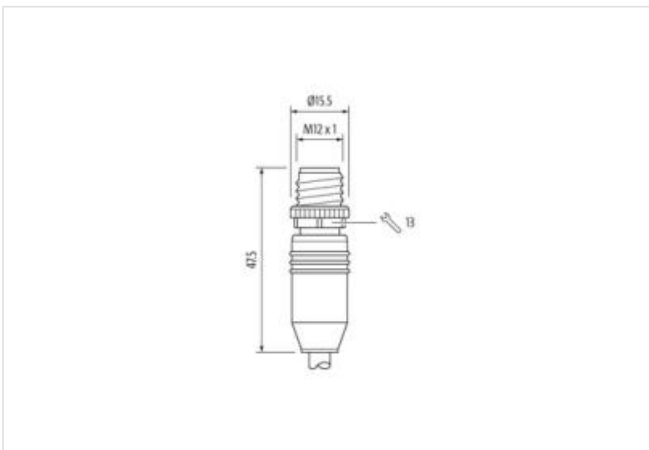
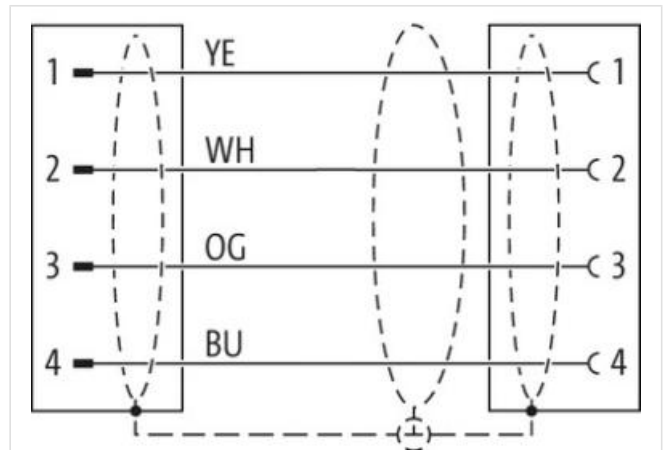
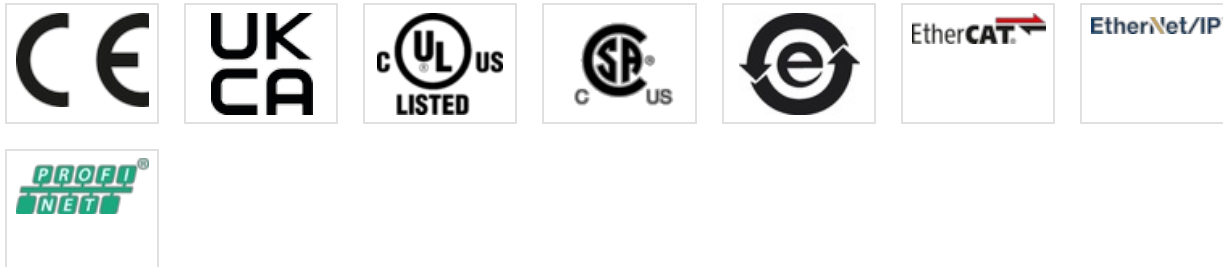
[Link zum Produkt](#)**Abbildungen**



Abbildung stellvertretend



Kabellänge 2 m

**Seite 1**

|                  |                       |
|------------------|-----------------------|
| Anzugsdrehmoment | 0,6 Nm                |
| Befestigungsart  | gesteckt, verschraubt |
| Familie-Bauform  | M12                   |
| Gewinde          | M12 x 1               |
| Kabelabgang      | gerade                |
| Kodierung        | D                     |
| Material         | PUR                   |
| Polzahl          | 4                     |
| Schlüsselweite   | SW13                  |

**Seite 2**

|                  |                       |
|------------------|-----------------------|
| Anzugsdrehmoment | 0,6 Nm                |
| Befestigungsart  | gesteckt, verschraubt |
| Familie-Bauform  | M12                   |
| Gewinde          | M12 x 1               |
| Kabelabgang      | gerade                |
| Kodierung        | D                     |
| Material         | PUR                   |
| Polzahl          | 4                     |
| Schlüsselweite   | SW13                  |

**Kaufmännische Daten**

|             |          |
|-------------|----------|
| ECLASS-6.0  | 27061801 |
| ECLASS-6.1  | 27060307 |
| ECLASS-7.0  | 27060307 |
| ECLASS-8.0  | 27060307 |
| ECLASS-9.0  | 27060307 |
| ECLASS-10.1 | 27060307 |

|   |  |
|---|--|
| ECLASS-11.1   | 27060307   |
| ECLASS-12.0   | 27060307   |
| ETIM-5.0  | EC002599   |
| GTIN  | 4048879719148  |
| Verpackungseinheit  | 1  |
| Zolltarifnummer   | 85444290   |
| <b>Elektrische Daten   Versorgung</b>                       |  |
| Betriebsspannung DC max.                                    | 60 V   |
| Betriebsstrom je Kontakt max.                               | 1,5 A  |
| <b>Industrielle Kommunikation</b>                           |  |
| Übertragungsparameter                                       | CAT5, Class D (ISO/IEC 11801:2002), (EN 50173-1)   |
| Übertragungsrate max.                                       | 100 MBit/s   |
| <b>Industrielle Kommunikation   Ethernet-Funktionalität</b> |  |
| Duplex  | Vollduplex   |
| <b>Geräteschutz   Elektrisch</b>                            |  |
| Schutzart (EN IEC 60529)                                    | IP65, IP67, IP66K  |
| Zusatzbedingung Schutzart                                   | gesteckt, verschraubt  |
| Verschmutzungsgrad  | 3  |
| Bemessungsstoßspannung                                      | 1,5 kV   |
| Isolierstoffgruppe (IEC 60664-1)                            | I  |
| <b>Mechanische Daten</b>                                    |  |
| Kontur für Wellschlauch                                     | ohne   |
| <b>Mechanische Daten   Materialdaten</b>                    |  |
| Beschichtung Verriegelung                                   | matt vernickelt  |
| Material Verriegelung                                       | Zinkdruckguss  |
| <b>Mechanische Daten   Montagedaten</b>                     |  |
| Befestigungsart   | gesteckt, verschraubt, Rüttelsicherung   |
| <b>Umgebungseigenschaften   Klimatisch</b>                  |  |
| Betriebstemperatur min.                                     | -25 °C   |
| Betriebstemperatur max.                                     | 85 °C  |
| Zusatzbedingung Temperaturbereich                           | abhängig von angeschlossener Leitung   |
| <b>Wichtige Installationshinweise</b>                       |  |
| Hinweis zur Zugentlastung                                   | Schützen Sie die Steckverbinder durch geeignete Maßnahmen vor mechanischen Lasten, z.B. durch die Verwendung von Kabelbindern.                             |
| Hinweis zum Biegeradius                                     | <b>ACHTUNG:</b> Beachten Sie beim Verlegen von Leitungen die zulässigen Biegeradien, da durch zu große Biegekräfte die IP-Schutzart gefährdet werden kann. |
| <b>Konformität</b>  |  |
| Produktstandard   | DIN EN 61076-2-101 (M12)   |
| <b>Installation   Kabel</b>                                 |  |
| Adernanordnung  | weiß, gelb, blau, orange   |
| Kabelkennung  | 794  |
| Mantelfarbe   | grün   |
| Zertifikatstyp  | cURus  |
| Anzahl Verseilung   | 1  |
| Verseilung  | 4 Adern um Füller verseilt   |
| Kabelschirmung (Art)  | Kupfergeflecht, verzinkt   |
| Kabelschirmung (Bedeckung)                                  | 85 %   |
| Bandierung  | Vlies, Folie   |
| Füller  | ja   |
| Adernanordnung  | weiß, gelb, blau, orange   |

|  |  |
|--|--|
| Kabelgewicht                               | 75,87 g/m  |
| Material Mantel                            | PUR  |
| Shore-Härte Mantel                         | 89 Shore A   |
| Inhaltsstofffreiheit (Mantel)              | bleifrei, cadmiumfrei, FCKW frei, halogenfrei, silikonfrei |
| Außendurchmesser (Mantel)                  | 6,7 mm   |
| Toleranz Außendurchmesser (Mantel)         | ± 5 %  |
| Material Innenmantel                       | FRNC   |
| Farbe Innenmantel                          | weiß   |
| Material Aderisolation                     | PE   |
| Anzahl Adern                               | 4  |
| Aussendurchmesser Aderisolation            | 1,55 mm  |
| Toleranz Aussendurchmesser Aderisolation   | ± 5 %  |
| Shore-Härte Aderisolation                  | 65 Shore D   |
| Inhaltsstofffreiheit Aderisolation         | bleifrei, FCKW frei, halogenfrei                           |
| Anzahl Einzeldrähte (Ader)                 | 7  |
| Durchmesser Adereinzeldrähte               | 22 AWG   |
| Leiter Querschnitt (Ader)                  | 22 AWG   |
| Material Leiter Ader                       | Kupferlitze, blank   |
| Nennspannung AC max.                       | 300 V  |
| Strombelastbarkeit (Norm)                  | nach DIN VDE 0298-4  |
| Strombelastbarkeit min. Ader               | 4,8 A  |
| Wellenwiderstand                           | 100 Ω ± 15 %   |
| Elektrischer Widerstandsbelag Ader         | 55 Ω/km @ 20 °C  |
| Stehwechselspannung (Ader - Ader)          | 2 kV @ 60 s  |
| Elektrischer Kapazitätsbelag (Ader - Ader) | 52000 pF/km  |
| Stehwechselspannung (Ader - Mantel)        | 2 kV @ 60 s  |
| Stehwechselspannung (Ader - Schirm)        | 2 kV @ 60 s  |
| Betriebstemperatur min. (fest)             | -40 °C   |
| Betriebstemperatur max. (fest)             | 80 °C  |
| Betriebstemperatur min. (bewegt)           | -30 °C   |
| Betriebstemperatur max. (bewegt)           | 70 °C  |
| Flammwidrigkeit                            | UL 1581 § 1090   IEC 60332-2-2   UL 1581 § 1100 FT2        |
| Chemikalienbeständigkeit                   | gut, applikationsbezogen zu prüfen                         |
| Benzinbeständigkeit                        | gut, applikationsbezogen zu prüfen                         |
| Ölbeständigkeit                            | gut, applikationsbezogen zu prüfen   DIN EN 60811-404      |
| Biegeradius (fest)                         | 6 x Außendurchmesser                                       |
| Biegeradius (bewegt)                       | 12 x Außendurchmesser                                      |