

**M12 St. 0° A-kod. / MSUD Ventilst. C-8mm kl. BF**

PUR 3x0.75 ge UL/CSA+schleppk. 5m

Bauform C (8 mm) – M12, Stecker gerade

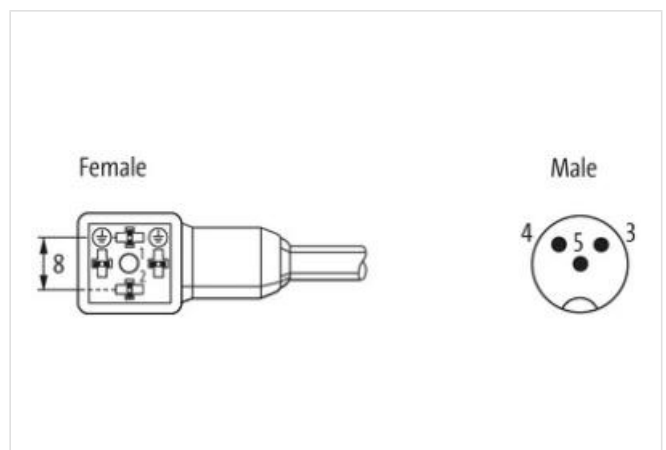
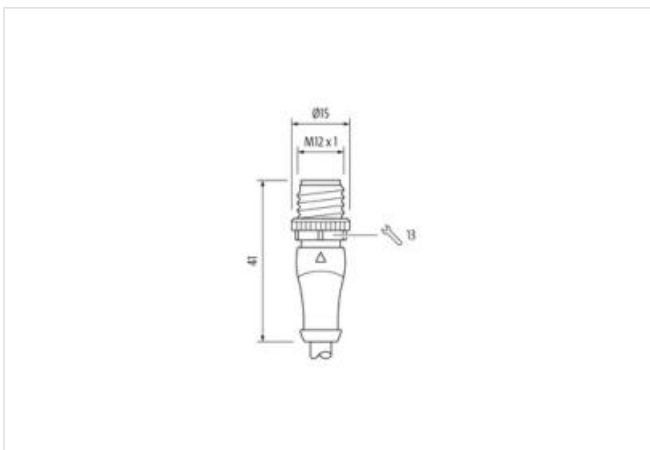
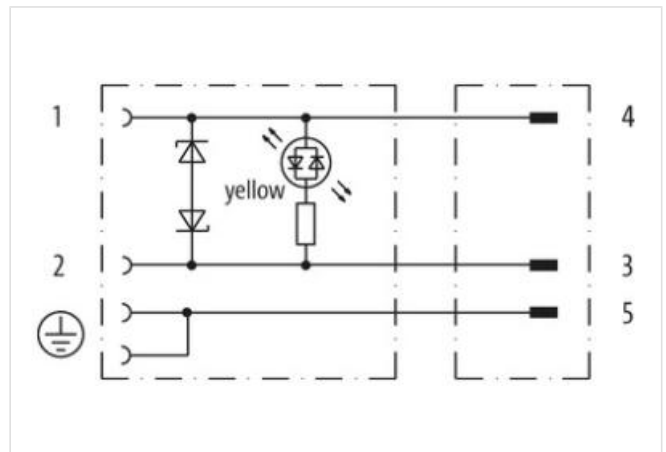
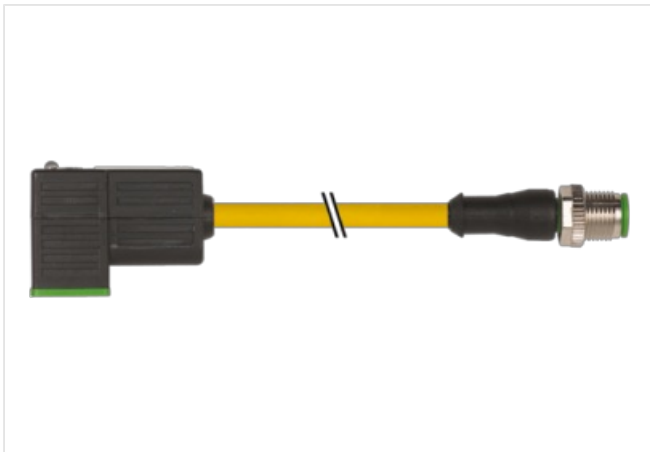
24 V AC  $\pm 20\%$  / DC  $\pm 25\%$ 

LED und Schutzbeschaltung

Abweichende Leitungslängen auf Anfrage lieferbar.

Das Material der Gehäuse ist aus Kunststoff und hat eine gute Chemikalien- und Ölbeständigkeit.

Beim Einsatz aggressiver Medien ist die Materialbeständigkeit applikationsbezogen zu überprüfen. Nähere Details auf Anfrage.

[Link zum Produkt](#)**Abbildungen**

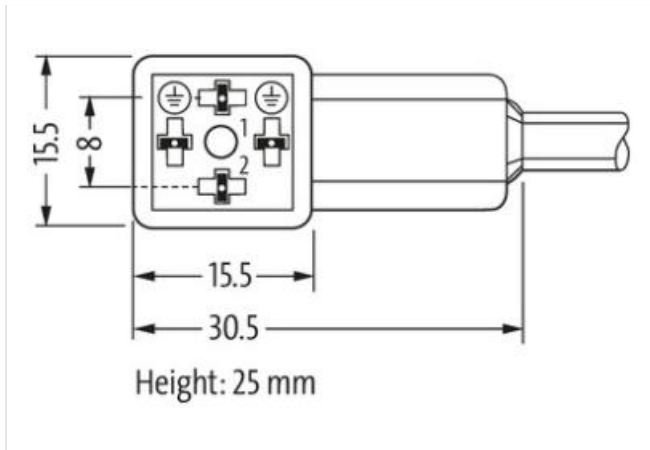


Abbildung stellvertretend



Kabellänge	5 m
------------	-----

**Seite 1**

Anzugsdrehmoment	0,4 Nm
Gewinde	M2.5
Schutzart (EN IEC 60529)	IP66K, IP67

**Seite 2**

Anzugsdrehmoment	0,6 Nm
Gewinde	M12 x 1
Schutzart (EN IEC 60529)	IP66K, IP67

**Kaufmännische Daten**

ECLASS-6.0	27279218
ECLASS-6.1	27279218
ECLASS-7.0	27279218
ECLASS-8.0	27279218
ECLASS-9.0	27060312
ECLASS-10.1	27060312
ECLASS-11.1	27060312
ECLASS-12.0	27060312
ETIM-5.0	EC001855
GTIN	4048879145176
Verpackungseinheit	1
Zolltarifnummer	85444290

**Elektrische Daten**

Abfallverzögerungszeit max.	20 ms
-----------------------------	-------

**Elektrische Daten | Versorgung**

Betriebsspannung AC	24 V
Betriebsspannung AC min.	19,2 V
Betriebsspannung AC max.	28,8 V
Betriebsspannung DC	24 V
Betriebsspannung DC min.	18 V
Betriebsspannung DC max.	30 V
Abschaltspitzenspannung max.	55 V

Betriebsstrom je Kontakt max. 4 A

#### Geräteschutz | Elektrisch

Zusatzbedingung Schutzart gesteckt, verschraubt  
 Bemessungsstoßspannung 0,8 kV

#### Mechanische Daten | Materialdaten

Beschichtung Verriegelung matt vernickelt  
 Farbe Gehäuse schwarz  
 Material Gehäuse Kunststoff  
 Material Verriegelung Zinkdruckguss

#### Mechanische Daten | Montagedaten

Befestigungsart gesteckt, verschraubt

#### Umgebungseigenschaften | Klimatisch

Betriebstemperatur min. -25 °C  
 Betriebstemperatur max. 85 °C  
 Zusatzbedingung Temperaturbereich abhängig von angeschlossener Leitung

#### Wichtige Installationshinweise

Hinweis zur Zugentlastung Schützen Sie die Steckverbinder durch geeignete Maßnahmen vor mechanischen Lasten, z.B. durch die Verwendung von Kabelbindern.  
 Hinweis zum Biegeradius **ACHTUNG:** Beachten Sie beim Verlegen von Leitungen die zulässigen Biegeradien, da durch zu große Biegekräfte die IP-Schutzart gefährdet werden kann.

#### Installation | Kabel

Adernanordnung schwarz 1, schwarz 2, grün-gelb  
 Kabelkennung 036  
 Kabeltyp 3  
 Bedruckungsfarbe Aderisolation weiß (Isolation schwarz)  
 Mantelfarbe gelb  
 Zertifikatstyp cURus  
 Anzahl Verseilung 1  
 Verseilung 3 Adern verseilt  
 Adernanordnung schwarz 1, schwarz 2, grün-gelb  
 Kabelgewicht 56,1 g/m  
 Material Mantel PUR  
 Shore-Härte Mantel 90 ± 5 Shore A  
 Inhaltsstofffreiheit (Mantel) bleifrei, cadmiumfrei, FCKW frei, halogenfrei, silikonfrei  
 Außendurchmesser (Mantel) 5,9 mm  
 Toleranz Außendurchmesser (Mantel) ± 5 %  
 Material Aderisolation PP  
 Anzahl Adern 3  
 Aussendurchmesser Aderisolation 1,85 mm  
 Toleranz Aussendurchmesser Aderisolation ± 5 %  
 Shore-Härte Aderisolation 70 ± 5 Shore D  
 Inhaltsstofffreiheit Aderisolation bleifrei, cadmiumfrei, FCKW frei, halogenfrei, silikonfrei  
 Bedruckungsfarbe Aderisolation weiß (Isolation schwarz)  
 Anzahl Einzeldrähte (Ader) 42  
 Durchmesser Adereinzeldrähte 0,15 mm  
 Leiter Querschnitt (Ader) 0,75 mm<sup>2</sup>  
 Material Leiter Ader Kupferlitze, blank  
 Leitertyp (Ader) Litzenklasse 6  
 Nennspannung AC max. 300 V  
 Strombelastbarkeit (Norm) nach DIN VDE 0298-4  
 Strombelastbarkeit min. Ader 12 A  
 Elektrischer Widerstandsbelag Ader 26 Ω/km @ 20 °C

Stehwechselspannung (Ader - Ader)	2,5 kV @ 60 s
Stehwechselspannung (Ader - Mantel)	2,5 kV @ 60 s
Betriebstemperatur min. (fest)	-40 °C
Betriebstemperatur max. (fest)	80 °C / 90 °C @ 10000 h Betrieb
Betriebstemperatur min. (bewegt)	-25 °C
Betriebstemperatur max. (bewegt)	80 °C / 90 °C @ 10000 h Betrieb
Flammwidrigkeit	UL 1581 § 1100 FT2   UL 1581 § 1090   IEC 60332-2-2
Chemikalienbeständigkeit	gut, applikationsbezogen zu prüfen
Benzinbeständigkeit	gut, applikationsbezogen zu prüfen
Ölbeständigkeit	gut, applikationsbezogen zu prüfen   DIN EN 60811-404
Biegeradius (fest)	5 x Außendurchmesser
Biegeradius (bewegt)	10 x Außendurchmesser
Anzahl Biegezyklen (Schleppkette)	10 Mio. @ 25 °C
Verfahrweg (Schleppkette)	10 m @ 25 °C   horizontal
Verfahrgeschwindigkeit (Schleppkette)	3 m/s @ 25 °C
Anzahl Torsionszyklen	2 Mio.
Torsionsbeanspruchung	± 180 °/m
Torsionsgeschwindigkeit	35 Zyklen/min