

Y-Verteiler M12 St. / M12 Bu. 90° A-kod. LED

PUR 3x0.34 gr UL/CSA+schleppk. 5.0m

Y-Verteiler M12 – M12, 4-polig

Stecker gerade – Buchsen 90°

A-kodiert

gebrückt

LED (gelb/grün)

Art.-Nr. 7005 - M12 Lite - (Kunststoffrändelschraube) auf Anfrage

Das Material der Gehäuse ist aus Kunststoff und hat eine gute Chemikalien- und Ölbeständigkeit.

Beim Einsatz aggressiver Medien ist die Materialbeständigkeit applikationsbezogen zu überprüfen. Nähere Details auf Anfrage.

Abweichende Leitungslängen auf Anfrage lieferbar.

[Link zum Produkt](#)

Abbildungen

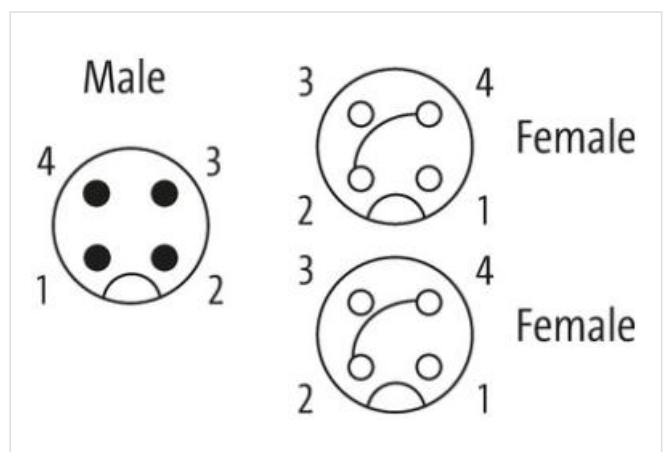
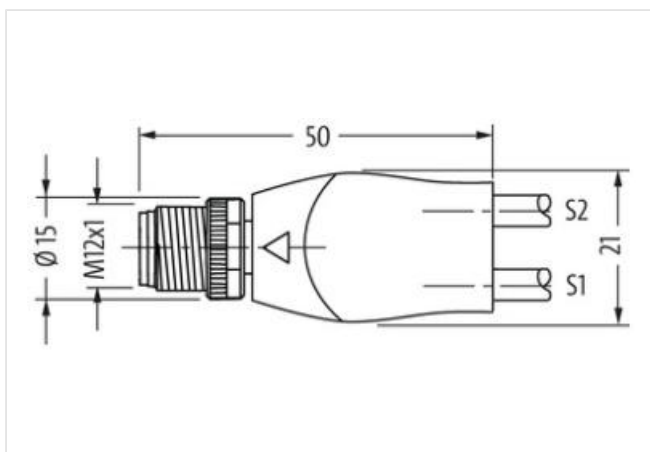
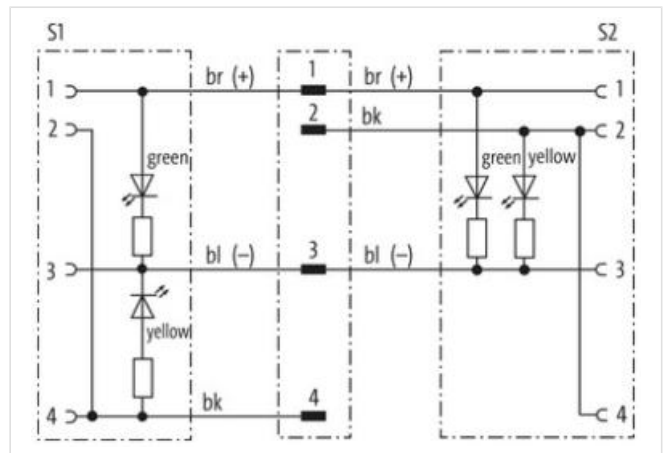
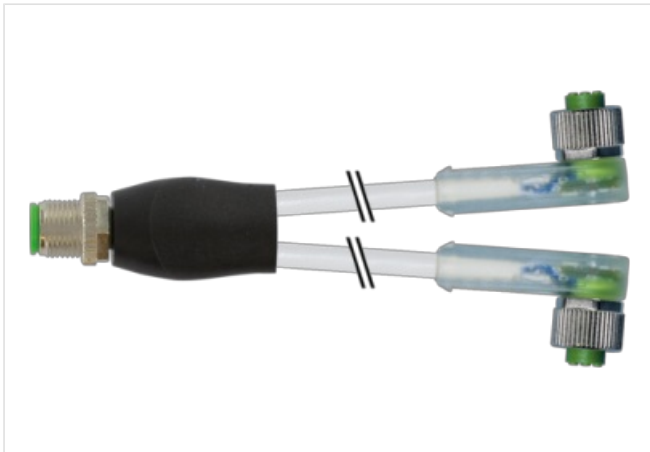




Abbildung stellvertretend



Kabellänge	5 m
------------	-----

Seite 1

Anzugsdrehmoment	0,6 Nm
Befestigungsart	gesteckt, verschraubt
Beschichtung Kontakt	vergoldet
Familie-Bauform	M12
Gewinde	M12 x 1
passend für Welschlauch (Innen-Ø)	10 mm
Material Kontakt	Kupferlegierung
Material	PUR
Polzahl	4
Schlüsselweite	SW13
Schutzart (EN IEC 60529)	IP65, IP66K, IP67

Seite 2

Anzugsdrehmoment	0,6 Nm
Befestigungsart	gesteckt, verschraubt
Beschichtung Kontakt	vergoldet
Familie-Bauform	M12
Gewinde	M12 x 1
Material Kontakt	Kupferlegierung
Material	PUR
Polzahl	4
Schlüsselweite	SW13
Schutzart (EN IEC 60529)	IP65, IP66K, IP67

Seite 3

Befestigungsart	gesteckt, verschraubt
Familie-Bauform	M12
Polzahl	4

Kaufmännische Daten

ECLASS-6.0	27279218
ECLASS-7.0	27279218
ECLASS-8.0	27279218

ECLASS-9.0	27060311
ECLASS-10.1	27060313
ECLASS-11.1	27060313
ECLASS-12.0	27060313
ETIM-5.0	EC001855
GTIN	4065909029459
Verpackungseinheit	1
Zolltarifnummer	85444290

Elektrische Daten | Versorgung

Betriebsspannung DC	24 V
Betriebsspannung DC min.	18 V
Betriebsspannung DC max.	30 V
Betriebsspannung DC max. (UL-listed)	30 V
Betriebsstrom je Kontakt max.	4 A
Stromaufnahme max.	5 mA

Diagnosen

Statusanzeige LED	gelb, grün
-------------------	------------

Installation | Anschluss

Befestigungsgewinde	M12 x 1
---------------------	---------

Geräteschutz | Elektrisch

Zusatzbedingung Schutzart	gesteckt, verschraubt
Verschmutzungsgrad	3
Bemessungsstoßspannung	0,8 kV
Isolierstoffgruppe (IEC 60664-1)	I

Mechanische Daten | Materialdaten

Beschichtung Verriegelung	matt vernickelt
Beschichtung Verschraubung	vernickelt
Material Dichtung	FKM
Material Verriegelung	Zinkdruckguss
Material Verschraubung	Zinkdruckguss

Mechanische Daten | Montagedaten

Befestigungsart	gesteckt, verschraubt, Rüttelsicherung
-----------------	--

Umgebungseigenschaften | Klimatisch

Betriebstemperatur min.	-25 °C
Betriebstemperatur max.	85 °C
Zusatzbedingung Temperaturbereich	abhängig von angeschlossener Leitung

Wichtige Installationshinweise

Hinweis zur Zugentlastung	Schützen Sie die Steckverbinder durch geeignete Maßnahmen vor mechanischen Lasten, z.B. durch die Verwendung von Kabelbindern.
Hinweis zum Biegeradius	ACHTUNG: Beachten Sie beim Verlegen von Leitungen die zulässigen Biegeradien, da durch zu große Biegekräfte die IP-Schutzart gefährdet werden kann.

Konformität

Produktstandard	DIN EN 61076-2-101 (M12)
-----------------	--------------------------

Installation | Kabel

Adernanordnung	braun, schwarz, blau
Kabelkennung	233
Kabeltyp	3
Mantelfarbe	grau
Zertifikatstyp	cURus
Anzahl Verseilung	1
Verseilung	3 Adern verseilt

Aderanordnung	braun, schwarz, blau
Kabelgewicht	29,7 g/m
Material Mantel	PUR
Shore-Härte Mantel	90 ± 5 Shore A
Inhaltsstofffreiheit (Mantel)	bleifrei, cadmiumfrei, FCKW frei, halogenfrei, silikonfrei
Außendurchmesser (Mantel)	4,1 mm
Toleranz Außendurchmesser (Mantel)	± 5 %
Material Aderisolation	PP
Anzahl Adern	3
Aussendurchmesser Aderisolation	1,25 mm
Toleranz Aussendurchmesser Aderisolation	± 5 %
Shore-Härte Aderisolation	70 ± 5 Shore D
Inhaltsstofffreiheit Aderisolation	bleifrei, cadmiumfrei, FCKW frei, halogenfrei, silikonfrei
Anzahl Einzeldrähte (Ader)	42
Durchmesser Adereinzeldrähte	0,1 mm
Leiter Querschnitt (Ader)	0,34 mm ²
Material Leiter Ader	Kupferlitze, blank
Leitertyp (Ader)	Litzenklasse 6
Nennspannung AC max.	300 V
Strombelastbarkeit (Norm)	nach DIN VDE 0298-4
Strombelastbarkeit min. Ader	6 A
Elektrischer Widerstandsbelag Ader	57 Ω/km @ 20 °C
Stehwechselspannung (Ader - Ader)	2,5 kV @ 60 s
Stehwechselspannung (Ader - Mantel)	2,5 kV @ 60 s
Betriebstemperatur min. (fest)	-40 °C
Betriebstemperatur max. (fest)	80 °C / 90 °C @ 10000 h Betrieb
Betriebstemperatur min. (bewegt)	-25 °C
Betriebstemperatur max. (bewegt)	80 °C / 90 °C @ 10000 h Betrieb
Flammwidrigkeit	UL 1581 § 1090 IEC 60332-2-2 UL 1581 § 1100 FT2
Chemikalienbeständigkeit	gut, applikationsbezogen zu prüfen
Benzinbeständigkeit	gut, applikationsbezogen zu prüfen
Ölbeständigkeit	gut, applikationsbezogen zu prüfen DIN EN 60811-404
Biegeradius (fest)	5 x Außendurchmesser
Biegeradius (bewegt)	10 x Außendurchmesser
Anzahl Biegezyklen (Schleppkette)	10 Mio. @ 25 °C
Verfahrweg (Schleppkette)	10 m @ 25 °C horizontal
Verfahrgeschwindigkeit (Schleppkette)	3 m/s @ 25 °C
Anzahl Torsionszyklen	2 Mio.
Torsionsbeanspruchung	± 180 °/m
Torsionsgeschwindigkeit	35 Zyklen/min