

M12 St. 0° / M8 Bu. 0° A-kod.

PUR 4x0.25 sw UL/CSA+schleppk. 1,5m

Stecker gerade – Buchse gerade

Stecker gerade – Buchse gerade

M12 – M8, 4-polig

M12 – M8, 4-polig

Art.-Nr. 7005 - M12/M8 Lite - (Kunststoffrändelschraube) auf Anfrage

Art.-Nr. 7005 - M12/M8 Lite - (Kunststoffrändelschraube) auf Anfrage

mit Kabeltülle

mit Kabeltülle

Kabel ist 600 V zugelassen

Kabel ist 600 V zugelassen

Das Material der Gehäuse ist aus Kunststoff und hat eine gute Chemikalien- und Ölbeständigkeit.

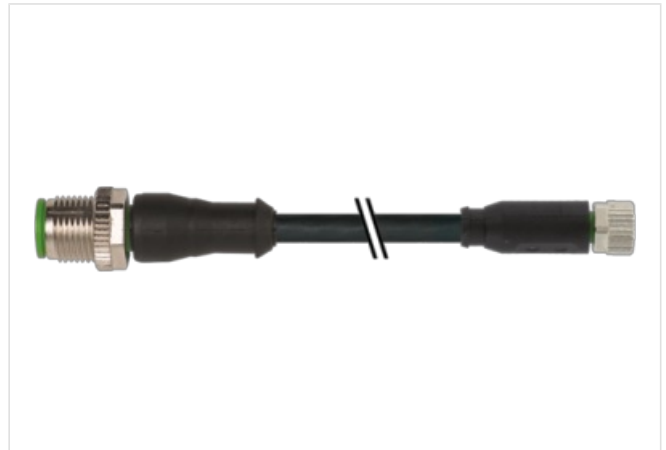
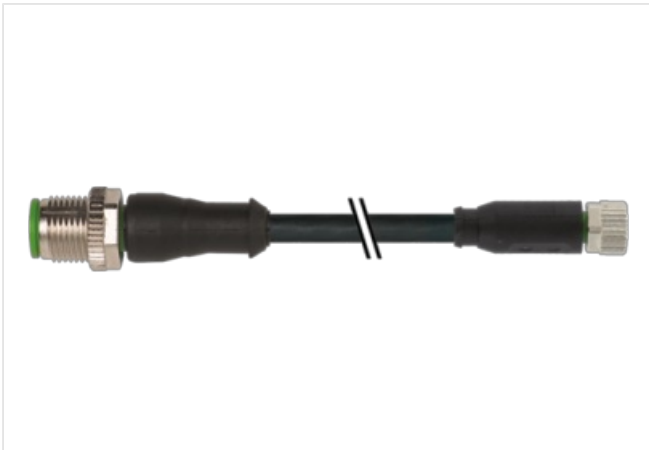
Das Material der Gehäuse ist aus Kunststoff und hat eine gute Chemikalien- und Ölbeständigkeit.

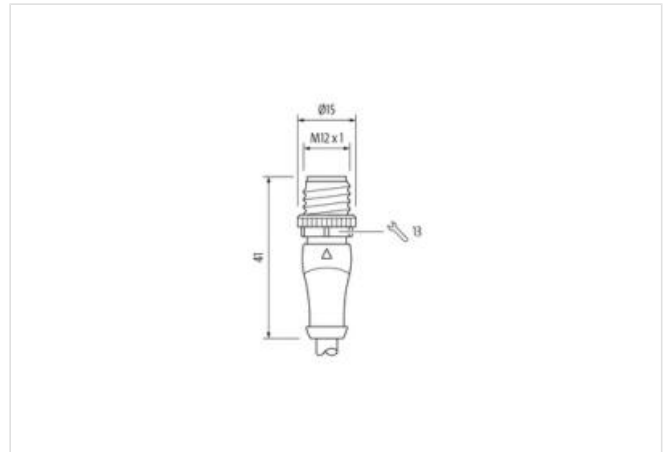
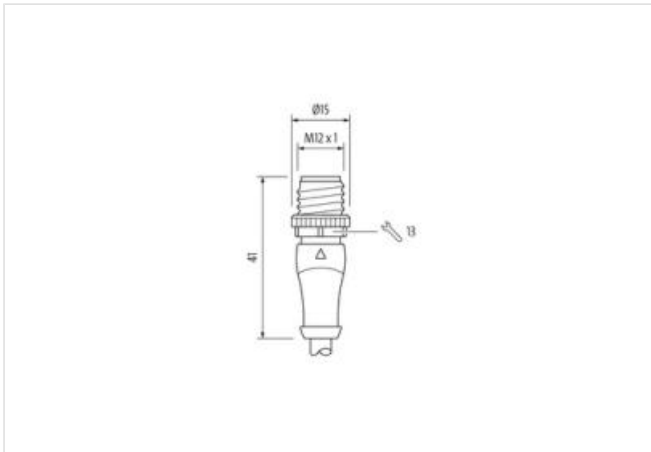
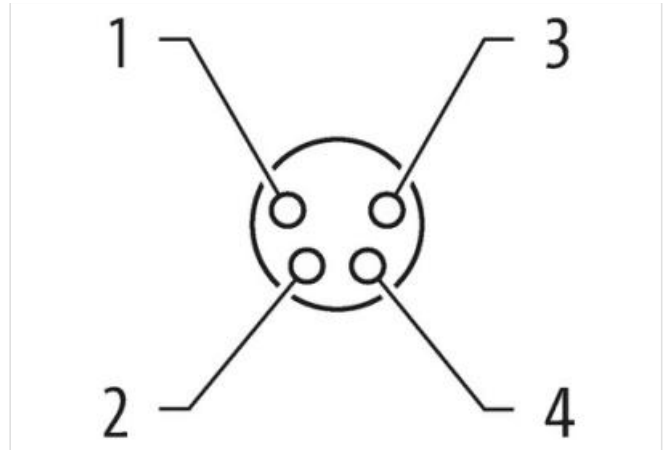
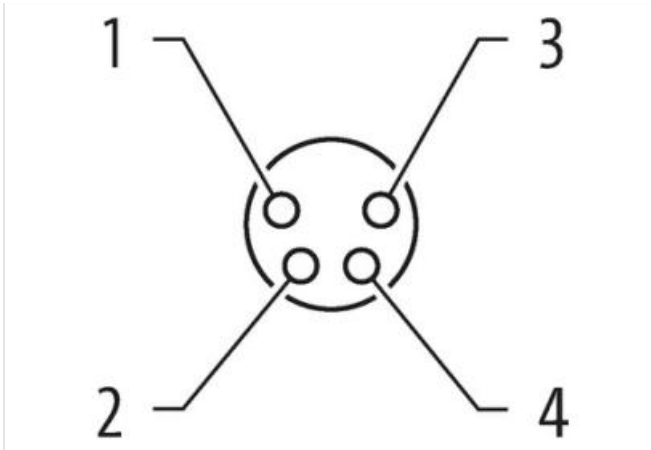
Beim Einsatz aggressiver Medien ist die Materialbeständigkeit applikationsbezogen zu überprüfen. Nähere Details auf Anfrage.

Beim Einsatz aggressiver Medien ist die Materialbeständigkeit applikationsbezogen zu überprüfen. Nähere Details auf Anfrage.

Abweichende Leitungslängen auf Anfrage lieferbar.

Abweichende Leitungslängen auf Anfrage lieferbar.

[Link zum Produkt](#)**Abbildungen**



1	BN	1
2	WH	2
3	BU	3
4	BK	4

1	BN	1
2	WH	2
3	BU	3
4	BK	4

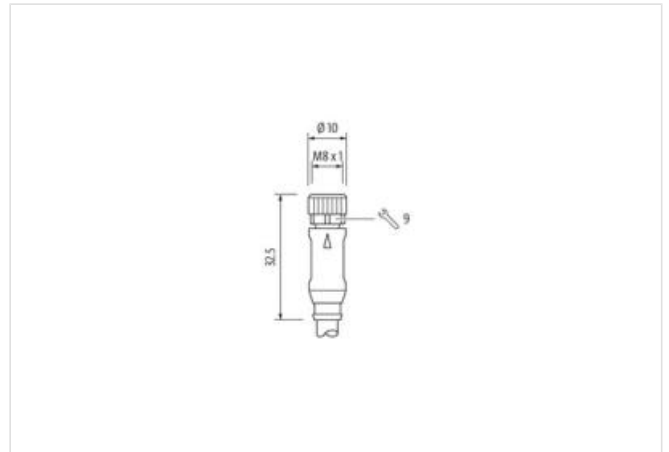
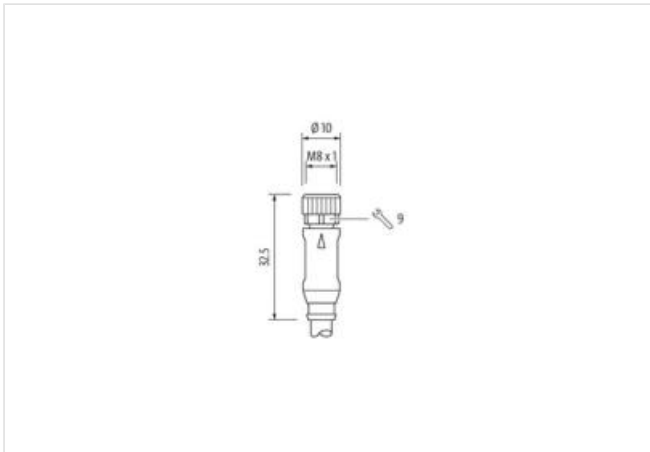
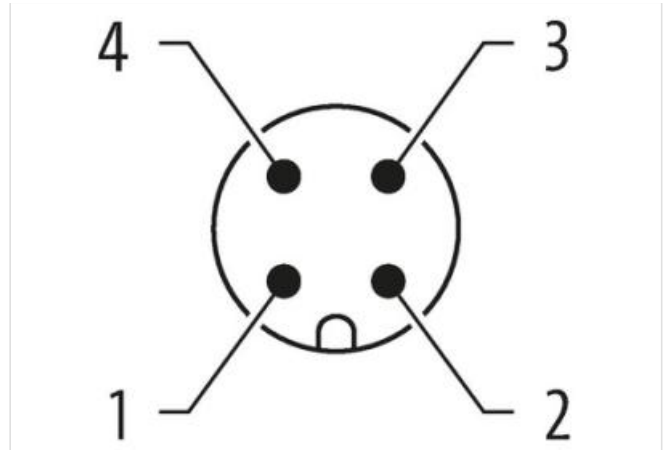
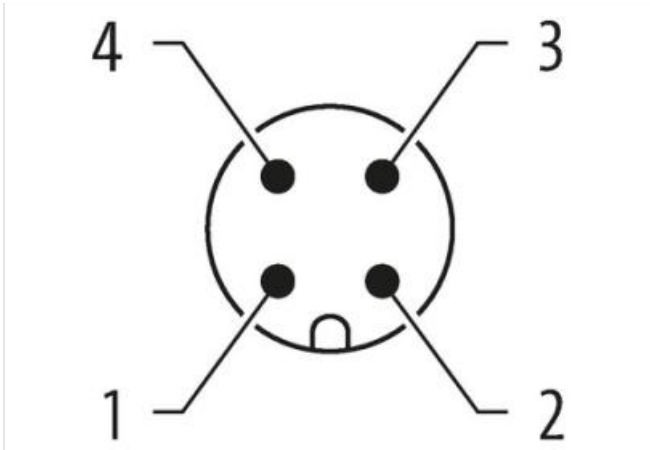


Abbildung stellvertretend



Kabellänge	1,5 m
Kabellänge	1,5 m
Seite 1	
Anzugsdrehmoment	0,6 Nm
Anzugsdrehmoment	0,6 Nm
Befestigungsart	gesteckt, verschraubt
Befestigungsart	gesteckt, verschraubt
Familie-Bauform	M12
Familie-Bauform	M12
Gewinde	M12 x 1
Gewinde	M12 x 1
passend für Welschlauch (Innen-Ø)	10 mm
passend für Welschlauch (Innen-Ø)	10 mm
Geschlecht	male

Die in diesem Produkt-PDF enthaltenen Angaben wurden mit der größtmöglichen Sorgfalt erarbeitet. Für Richtigkeit, Vollständigkeit und Aktualität ist die Haftung auf grobes Verschulden begrenzt. Stand: 21.06.2024

Geschlecht	male
Kabelabgang	gerade
Kabelabgang	gerade
Kodierung	A
Kodierung	A
Material Kontakt	Kupferlegierung
Material Kontakt	Kupferlegierung
Material	PUR
Material	PUR
Polzahl	4
Polzahl	4
Schlüsselweite	SW13
Schlüsselweite	SW13
Schutzart (EN IEC 60529)	IP65, IP66K, IP67
Schutzart (EN IEC 60529)	IP65, IP66K, IP67

Seite 2

Anzugsdrehmoment	0,4 Nm
Anzugsdrehmoment	0,4 Nm
Befestigungsart	gesteckt, verschraubt
Befestigungsart	gesteckt, verschraubt
Familie-Bauform	M8
Familie-Bauform	M8
Gewinde	M8 x 1
Gewinde	M8 x 1
Geschlecht	female
Geschlecht	female
passend für Wellenschlauch (Innen-Ø)	6,5 mm
passend für Wellenschlauch (Innen-Ø)	6,5 mm
Kabelabgang	gerade
Kabelabgang	gerade
Kodierung	A
Kodierung	A
Material Kontakt	Kupferlegierung
Material Kontakt	Kupferlegierung
Material	PUR
Material	PUR
Polzahl	4
Polzahl	4
Schlüsselweite	SW9
Schlüsselweite	SW9
Schutzart (EN IEC 60529)	IP65, IP66K, IP67
Schutzart (EN IEC 60529)	IP65, IP66K, IP67

Kaufmännische Daten

ECLASS-6.0	27279218
ECLASS-6.0	27279218
ECLASS-6.1	27279218
ECLASS-6.1	27279218
ECLASS-7.0	27279218
ECLASS-7.0	27279218
ECLASS-8.0	27279218
ECLASS-8.0	27279218
ECLASS-9.0	27060311
ECLASS-9.0	27060311

ECLASS-10.1	27060311
ECLASS-10.1	27060311
ECLASS-11.1	27060311
ECLASS-11.1	27060311
ECLASS-12.0	27060311
ECLASS-12.0	27060311
ETIM-5.0	EC001855
ETIM-5.0	EC001855
GTIN	4048879899154
Verpackungseinheit	1
Zolltarifnummer	85444290

Elektrische Daten | Versorgung

Betriebsspannung AC max.	50 V
Betriebsspannung AC max.	50 V
Betriebsspannung DC max.	60 V
Betriebsspannung DC max.	60 V
Betriebsspannung AC (UL-listed)	30 V
Betriebsspannung AC (UL-listed)	30 V
Betriebsspannung DC (UL-listed)	30 V
Betriebsspannung DC (UL-listed)	30 V
Betriebsstrom je Kontakt max.	4 A
Betriebsstrom je Kontakt max.	4 A

Diagnosen

Statusanzeige LED	nein
Statusanzeige LED	nein

Geräteschutz | Elektrisch

Zusatzbedingung Schutzart	gesteckt, verschraubt
Zusatzbedingung Schutzart	gesteckt, verschraubt
Verschmutzungsgrad	3
Verschmutzungsgrad	3
Bemessungsstoßspannung	1,5 kV
Bemessungsstoßspannung	1,5 kV
Isolierstoffgruppe (IEC 60664-1)	I
Isolierstoffgruppe (IEC 60664-1)	I

Mechanische Daten | Materialdaten

Beschichtung Verriegelung	matt vernickelt
Beschichtung Verriegelung	matt vernickelt
Beschichtung Verschraubung	vernickelt
Beschichtung Verschraubung	vernickelt
Material Dichtung	FKM
Material Dichtung	FKM
Material Verriegelung	Zinkdruckguss
Material Verriegelung	Zinkdruckguss
Material Verschraubung	Zinkdruckguss
Material Verschraubung	Zinkdruckguss

Mechanische Daten | Montagedaten

Befestigungsart	gesteckt, verschraubt, Rüttelsicherung
Befestigungsart	gesteckt, verschraubt, Rüttelsicherung

Umgebungseigenschaften | Klimatisch

Betriebstemperatur min.	-25 °C
Betriebstemperatur min.	-25 °C
Betriebstemperatur max.	85 °C

Betriebstemperatur max.	85 °C
Zusatzbedingung Temperaturbereich	abhängig von angeschlossener Leitung
Zusatzbedingung Temperaturbereich	abhängig von angeschlossener Leitung

Wichtige Installationshinweise

Hinweis zur Zugentlastung	Schützen Sie die Steckverbinder durch geeignete Maßnahmen vor mechanischen Lasten, z.B. durch die Verwendung von Kabelbindern.
Hinweis zur Zugentlastung	Schützen Sie die Steckverbinder durch geeignete Maßnahmen vor mechanischen Lasten, z.B. durch die Verwendung von Kabelbindern.
Hinweis zum Biegeradius	ACHTUNG: Beachten Sie beim Verlegen von Leitungen die zulässigen Biegeradien, da durch zu große Biegekräfte die IP-Schutzart gefährdet werden kann.
Hinweis zum Biegeradius	ACHTUNG: Beachten Sie beim Verlegen von Leitungen die zulässigen Biegeradien, da durch zu große Biegekräfte die IP-Schutzart gefährdet werden kann.

Konformität

Produktstandard	DIN EN 61076-2-101 (M12), DIN EN 61076-2-104 (M8)
Produktstandard	DIN EN 61076-2-101 (M12), DIN EN 61076-2-104 (M8)

Installation | Kabel

Adernanordnung	braun, schwarz, blau, weiß
Adernanordnung	braun, schwarz, blau, weiß
Kabelkennung	645
Kabelkennung	645
Kabeltyp	3
Kabeltyp	3
Mantelfarbe	schwarz
Mantelfarbe	schwarz
Zertifikatstyp	cURus
Zertifikatstyp	cURus
Anzahl Verseilung	1
Anzahl Verseilung	1
Verseilung	4 Adern verseilt
Verseilung	4 Adern verseilt
Adernanordnung	braun, schwarz, blau, weiß
Adernanordnung	braun, schwarz, blau, weiß
Kabelgewicht	33,55 g/m
Kabelgewicht	33,55 g/m
Material Mantel	PUR
Material Mantel	PUR
Shore-Härte Mantel	90 ± 5 Shore A
Shore-Härte Mantel	90 ± 5 Shore A
Inhaltsstofffreiheit (Mantel)	bleifrei, cadmiumfrei, FCKW frei, halogenfrei, silikonfrei
Inhaltsstofffreiheit (Mantel)	bleifrei, cadmiumfrei, FCKW frei, halogenfrei, silikonfrei
Außendurchmesser (Mantel)	5 mm
Außendurchmesser (Mantel)	5 mm
Toleranz Außendurchmesser (Mantel)	± 5 %
Toleranz Außendurchmesser (Mantel)	± 5 %
Material Aderisolation	PP
Material Aderisolation	PP
Anzahl Adern	4
Anzahl Adern	4
Aussendurchmesser Aderisolation	1,35 mm
Aussendurchmesser Aderisolation	1,35 mm
Toleranz Aussendurchmesser Aderisolation	± 5 %
Toleranz Aussendurchmesser Aderisolation	± 5 %
Shore-Härte Aderisolation	65 ± 5 Shore D
Shore-Härte Aderisolation	65 ± 5 Shore D

Inhaltsstofffreiheit Aderisolation	bleifrei, cadmiumfrei, FCKW frei, halogenfrei, silikonfrei
Inhaltsstofffreiheit Aderisolation	bleifrei, cadmiumfrei, FCKW frei, halogenfrei, silikonfrei
Anzahl Einzeldrähte (Ader)	32
Anzahl Einzeldrähte (Ader)	32
Durchmesser Adereinzeldrähte	0,1 mm
Durchmesser Adereinzeldrähte	0,1 mm
Leiter Querschnitt (Ader)	0,25 mm ²
Leiter Querschnitt (Ader)	0,25 mm ²
Material Leiter Ader	Kupferlitze, blank
Material Leiter Ader	Kupferlitze, blank
Leitertyp (Ader)	Litzenklasse 6
Leitertyp (Ader)	Litzenklasse 6
Nennspannung AC max.	600 V
Nennspannung AC max.	600 V
Strombelastbarkeit (Norm)	nach DIN VDE 0298-4
Strombelastbarkeit (Norm)	nach DIN VDE 0298-4
Strombelastbarkeit min. Ader	3,6 A
Strombelastbarkeit min. Ader	3,6 A
Elektrischer Widerstandsbelag Ader	79 Ω/km @ 20 °C
Elektrischer Widerstandsbelag Ader	79 Ω/km @ 20 °C
Stehwechselspannung (Ader - Ader)	6 kV @ 60 s
Stehwechselspannung (Ader - Ader)	6 kV @ 60 s
Stehwechselspannung (Ader - Mantel)	6 kV @ 60 s
Stehwechselspannung (Ader - Mantel)	6 kV @ 60 s
Betriebstemperatur min. (fest)	-40 °C
Betriebstemperatur min. (fest)	-40 °C
Betriebstemperatur max. (fest)	90 °C
Betriebstemperatur max. (fest)	90 °C
Betriebstemperatur min. (bewegt)	-25 °C
Betriebstemperatur min. (bewegt)	-25 °C
Betriebstemperatur max. (bewegt)	90 °C
Betriebstemperatur max. (bewegt)	90 °C
UV-Beständigkeit	DIN EN ISO 4892-2 A
UV-Beständigkeit	DIN EN ISO 4892-2 A
Flammwidrigkeit	IEC 60332-2-2 UL 1581 § 1100 FT2 UL 1581 § 1090
Flammwidrigkeit	IEC 60332-2-2 UL 1581 § 1100 FT2 UL 1581 § 1090
Chemikalienbeständigkeit	gut, applikationsbezogen zu prüfen
Chemikalienbeständigkeit	gut, applikationsbezogen zu prüfen
Benzinbeständigkeit	gut, applikationsbezogen zu prüfen
Benzinbeständigkeit	gut, applikationsbezogen zu prüfen
Ölbeständigkeit	DIN EN 60811-404 gut, applikationsbezogen zu prüfen
Ölbeständigkeit	DIN EN 60811-404 gut, applikationsbezogen zu prüfen
Biegeradius (fest)	5 x Außendurchmesser
Biegeradius (fest)	5 x Außendurchmesser
Biegeradius (bewegt)	10 x Außendurchmesser
Biegeradius (bewegt)	10 x Außendurchmesser
Anzahl Biegezyklen (Schleppkette)	5 Mio. @ 25 °C
Anzahl Biegezyklen (Schleppkette)	5 Mio. @ 25 °C
Verfahrweg (Schleppkette)	5 m @ 25 °C horizontal
Verfahrweg (Schleppkette)	5 m @ 25 °C horizontal
Verfahrgeschwindigkeit (Schleppkette)	3,3 m/s @ 25 °C
Verfahrgeschwindigkeit (Schleppkette)	3,3 m/s @ 25 °C
Anzahl Torsionszyklen	2 Mio.
Anzahl Torsionszyklen	2 Mio.

Die in diesem Produkt-PDF enthaltenen Angaben wurden mit der größtmöglichen Sorgfalt erarbeitet.
Für Richtigkeit, Vollständigkeit und Aktualität ist die Haftung auf grobes Verschulden begrenzt. Stand: 21.06.2024

Torsionsbeanspruchung	± 180 °/m
Torsionsbeanspruchung	± 180 °/m
Torsionsgeschwindigkeit	35 Zyklen/min
Torsionsgeschwindigkeit	35 Zyklen/min