

**M12 St. 0° / M12 Bu. 0° A-kod. geschirmt**

PUR 5x0.34 geschirmt sw UL/CSA+schleppk. 3,5m

Stecker gerade – Buchse gerade  
 M12 – M12, 5-polig  
 A-kodiert  
 geschirmt

Das Material der Gehäuse ist aus Kunststoff und hat eine gute Chemikalien- und Ölbeständigkeit.  
 Beim Einsatz aggressiver Medien ist die Materialbeständigkeit applikationsbezogen zu überprüfen. Nähere Details auf Anfrage.

Abweichende Leitungslängen auf Anfrage lieferbar.

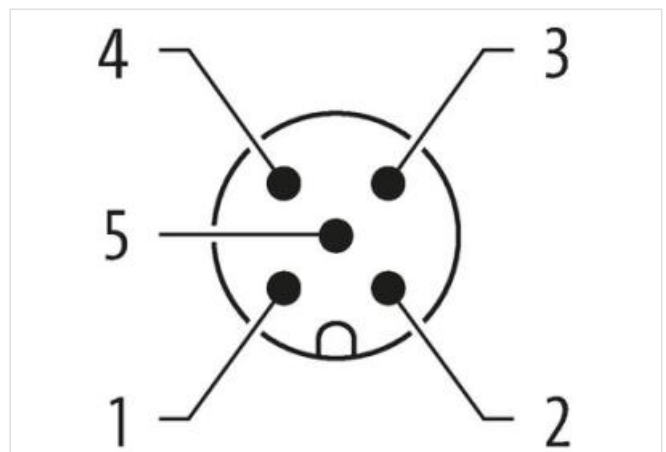
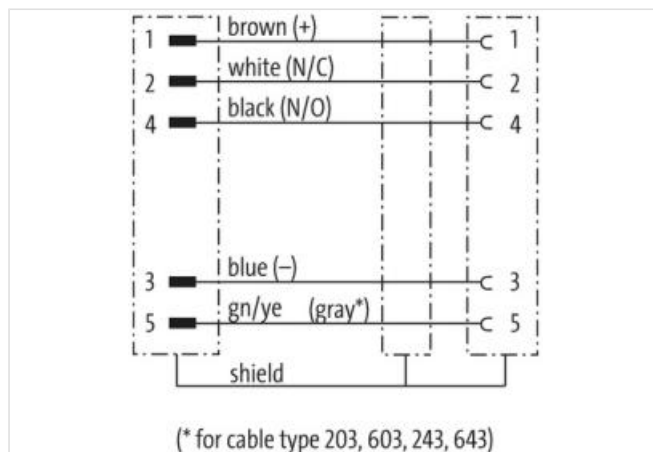
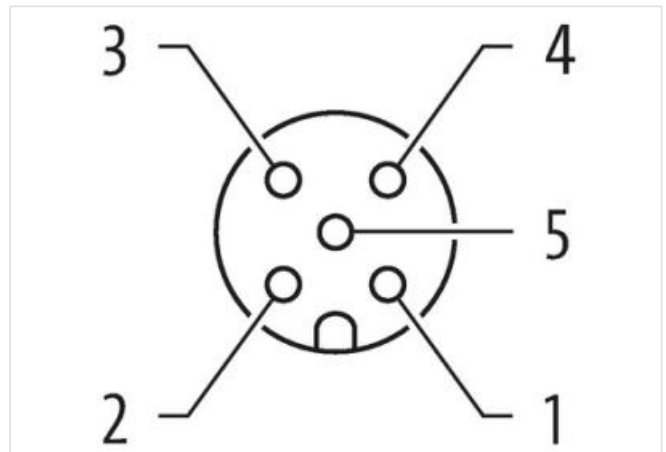
**[Link zum Produkt](#)****Abbildungen**



Abbildung stellvertretend



Kabellänge	3,5 m
------------	-------

**Seite 1**

Anzugsdrehmoment	0,6 Nm
Befestigungsart	gesteckt, verschraubt
Beschichtung Kontakt	vergoldet
Familie-Bauform	M12
Gewinde	M12 x 1
Kodierung	A
Material Kontakt	Kupferlegierung
Material	PUR
Polzahl	5
Schlüsselweite	SW13
Schutzart (EN IEC 60529)	IP65, IP66K, IP67

**Seite 2**

Anzugsdrehmoment	0,6 Nm
Befestigungsart	gesteckt, verschraubt
Beschichtung Kontakt	vergoldet
Familie-Bauform	M12
Gewinde	M12 x 1
Kodierung	A
Material Kontakt	Kupferlegierung
Material	PUR
Polzahl	5
Schlüsselweite	SW13

**Kaufmännische Daten**

ECLASS-6.0	27279218
ECLASS-7.0	27279218
ECLASS-8.0	27279218
ECLASS-9.0	27060311
ECLASS-10.1	27060311
ECLASS-11.1	27060311
ECLASS-12.0	27060311
ETIM-5.0	EC001855

Die in diesem Produkt-PDF enthaltenen Angaben wurden mit der größtmöglichen Sorgfalt erarbeitet. Für Richtigkeit, Vollständigkeit und Aktualität ist die Haftung auf grobes Verschulden begrenzt. Stand: 21.06.2024

GTIN	4048879694193
Verpackungseinheit	1
Zolltarifnummer	85444290
<b>Elektrische Daten   Versorgung</b>	
Betriebsspannung AC max.	60 V
Betriebsspannung DC max.	60 V
Betriebsspannung AC (UL-listed)	30 V
Betriebsspannung DC (UL-listed)	30 V
Betriebsstrom je Kontakt max.	4 A
<b>Diagnosen</b>	
Statusanzeige LED	nein
<b>Installation   Anschluss</b>	
Befestigungsgewinde	M12 x 1
<b>Geräteschutz   Elektrisch</b>	
Zusatzbedingung Schutzart	gesteckt, verschraubt
Verschmutzungsgrad	3
Bemessungsstoßspannung	1,5 kV
Isolierstoffgruppe (IEC 60664-1)	I
<b>Mechanische Daten</b>	
Kontur für Wellschlauch	ohne
<b>Mechanische Daten   Materialdaten</b>	
Beschichtung Verriegelung	matt vernickelt
Beschichtung Verschraubung	vernickelt
Material Dichtung	FKM
Material Verriegelung	Zinkdruckguss
Material Verschraubung	Zinkdruckguss
<b>Mechanische Daten   Montagedaten</b>	
Befestigungsart	gesteckt, verschraubt, Rüttelsicherung
<b>Umgebungseigenschaften   Klimatisch</b>	
Betriebstemperatur min.	-25 °C
Betriebstemperatur max.	85 °C
Zusatzbedingung Temperaturbereich	abhängig von angeschlossener Leitung
<b>Wichtige Installationshinweise</b>	
Hinweis zur Zugentlastung	Schützen Sie die Steckverbinder durch geeignete Maßnahmen vor mechanischen Lasten, z.B. durch die Verwendung von Kabelbindern.
Hinweis zum Biegeradius	<b>ACHTUNG:</b> Beachten Sie beim Verlegen von Leitungen die zulässigen Biegeradien, da durch zu große Biegekräfte die IP-Schutzart gefährdet werden kann.
<b>Konformität</b>	
Produktstandard	DIN EN 61076-2-101 (M12)
<b>Installation   Kabel</b>	
Adernanordnung	braun, schwarz, blau, weiß, grau
Kabelkennung	643
Kabeltyp	3
Mantelfarbe	schwarz
Zertifikatstyp	cURus
Anzahl Verseilung	1
Verseilung	5 Adern um Kernfüller verseilt
Kabelschirmung (Art)	Kupfergeflecht, verzinkt
Kabelschirmung (Bedeckung)	80 %
Bandierung	Vlies, Folie

Füller	ja
Adernanordnung	braun, schwarz, blau, weiß, grau
Kabelgewicht	57,2 g/m
Material Mantel	PUR
Shore-Härte Mantel	90 ± 5 Shore A
Inhaltsstofffreiheit (Mantel)	bleifrei, cadmiumfrei, FCKW frei, halogenfrei, silikonfrei
Außendurchmesser (Mantel)	5,6 mm
Toleranz Außendurchmesser (Mantel)	± 5 %
Material Aderisolation	PP
Anzahl Adern	5
Aussendurchmesser Aderisolation	1,25 mm
Toleranz Aussendurchmesser Aderisolation	± 5 %
Shore-Härte Aderisolation	70 ± 5 Shore D
Inhaltsstofffreiheit Aderisolation	bleifrei, cadmiumfrei, FCKW frei, halogenfrei, silikonfrei
Anzahl Einzeldrähte (Ader)	42
Durchmesser Adereinzeldrähte	0,1 mm
Leiter Querschnitt (Ader)	0,34 mm <sup>2</sup>
Material Leiter Ader	Kupferlitze, blank
Leitertyp (Ader)	Litzenklasse 6
Nennspannung AC max.	300 V
Strombelastbarkeit (Norm)	nach DIN VDE 0298-4
Strombelastbarkeit min. Ader	4,5 A
Elektrischer Widerstandsbelag Ader	57 Ω/km @ 20 °C
Stehwechselspannung (Ader - Ader)	2 kV @ 60 s
Stehwechselspannung (Ader - Mantel)	2 kV @ 60 s
Stehwechselspannung (Ader - Schirm)	2 kV @ 60 s
Betriebstemperatur min. (fest)	-40 °C
Betriebstemperatur max. (fest)	80 °C / 90 °C @ 10000 h Betrieb
Betriebstemperatur min. (bewegt)	-25 °C
Betriebstemperatur max. (bewegt)	80 °C / 90 °C @ 10000 h Betrieb
UV-Beständigkeit	DIN EN ISO 4892-2 A
Flammwidrigkeit	UL 1581 § 1100 FT2   IEC 60332-2-2   UL 1581 § 1090
Chemikalienbeständigkeit	gut, applikationsbezogen zu prüfen
Benzinbeständigkeit	gut, applikationsbezogen zu prüfen
Ölbeständigkeit	DIN EN 60811-404   gut, applikationsbezogen zu prüfen
Biegeradius (fest)	5 x Außendurchmesser
Biegeradius (bewegt)	10 x Außendurchmesser
Anzahl Biegezyklen (Schleppkette)	5 Mio. @ 25 °C
Verfahrweg (Schleppkette)	5 m @ 25 °C   horizontal
Verfahrgeschwindigkeit (Schleppkette)	3,3 m/s @ 25 °C
Anzahl Torsionszyklen	2 Mio.
Torsionsbeanspruchung	± 30 °/m
Torsionsgeschwindigkeit	35 Zyklen/min