

MSUD Ventilst. A-18mm freies Ltg-ende

PUR 3x0.75 gr UL/CSA+schleppk. 3m

MSUD

Bauform A (18 mm)

110 V AC/DC $\pm 10\%$

LED und Schutzbeschaltung

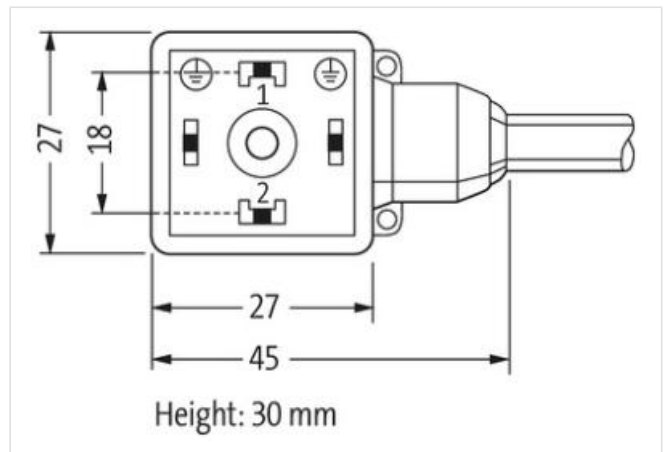
Abweichende Leitungslängen auf Anfrage lieferbar.

Das Material der Gehäuse ist aus Kunststoff und hat eine gute Chemikalien- und Ölbeständigkeit.

Beim Einsatz aggressiver Medien ist die Materialbeständigkeit applikationsbezogen zu überprüfen. Nähere Details auf Anfrage.

[Link zum Produkt](#)**Abbildungen**

Abbildung stellvertretend



Kabellänge

3 m

Seite 1

| | |
|--------------------------|-----------------------|
| Anzugsdrehmoment | 0,4 Nm |
| Befestigungsart | gesteckt, verschraubt |
| Familie-Bauform | MSUD A |
| Gewinde | M3 |
| Material | PBT |
| Schutzart (EN IEC 60529) | IP67 |

Kaufmännische Daten

| | |
|--------------------|---------------|
| ECLASS-6.0 | 27279218 |
| ECLASS-7.0 | 27279218 |
| ECLASS-8.0 | 27279218 |
| ECLASS-9.0 | 27060311 |
| ECLASS-10.1 | 27060312 |
| ECLASS-11.1 | 27060312 |
| ECLASS-12.0 | 27060312 |
| ETIM-5.0 | EC001855 |
| GTIN | 4048879193078 |
| Verpackungseinheit | 1 |
| Zolltarifnummer | 85444290 |

Elektrische Daten

| | |
|-----------------------------|-------|
| Abfallverzögerungszeit max. | 20 ms |
|-----------------------------|-------|

Elektrische Daten | Versorgung

| | |
|-------------------------------|-------|
| Betriebsspannung AC | 110 V |
| Betriebsspannung AC min. | 99 V |
| Betriebsspannung AC max. | 121 V |
| Betriebsspannung DC | 110 V |
| Betriebsspannung DC min. | 99 V |
| Betriebsspannung DC max. | 121 V |
| Abschaltspitzenspannung max. | 250 V |
| Betriebsstrom je Kontakt max. | 4 A |

Installation | Anschluss

| | |
|---------------------|----|
| Befestigungsgewinde | M3 |
|---------------------|----|

Geräteschutz | Elektrisch

| | |
|---------------------------|-----------------------|
| Zusatzbedingung Schutzart | gesteckt, verschraubt |
| Verschmutzungsgrad | 3 |

Mechanische Daten | Materialdaten

| | |
|----------------------------|------------|
| Beschichtung Verschraubung | verzinkt |
| Farbe Gehäuse | schwarz |
| Material Gehäuse | Kunststoff |
| Material Verschraubung | Stahl |

Mechanische Daten | Montagedaten

| | |
|-----------------|-----------------------|
| Befestigungsart | gesteckt, verschraubt |
|-----------------|-----------------------|

Umgebungseigenschaften | Klimatisch

| | |
|-----------------------------------|--------------------------------------|
| Betriebstemperatur min. | -25 °C |
| Betriebstemperatur max. | 85 °C |
| Zusatzbedingung Temperaturbereich | abhängig von angeschlossener Leitung |

Wichtige Installationshinweise

| | |
|---------------------------|--|
| Hinweis zur Zugentlastung | Schützen Sie die Steckverbinder durch geeignete Maßnahmen vor mechanischen Lasten, z.B. durch die Verwendung von Kabelbindern. |
| Hinweis zum Biegeradius | ACHTUNG: Beachten Sie beim Verlegen von Leitungen die zulässigen Biegeradien, da durch zu große Biegekräfte die IP-Schutzart gefährdet werden kann. |

Installation | Kabel

| | |
|--|--|
| Aderanordnung | schwarz 1, schwarz 2, grün-gelb |
| Kabelkennung | 236 |
| Kabeltyp | 3 |
| Bedruckungsfarbe Aderisolation | weiß (Isolation schwarz) |
| Mantelfarbe | grau |
| Zertifikatstyp | cURus |
| Anzahl Verseilung | 1 |
| Verseilung | 3 Adern verseilt |
| Aderanordnung | schwarz 1, schwarz 2, grün-gelb |
| Kabelgewicht | 56,1 g/m |
| Material Mantel | PUR |
| Shore-Härte Mantel | 90 ± 5 Shore A |
| Inhaltsstofffreiheit (Mantel) | bleifrei, cadmiumfrei, FCKW frei, halogenfrei, silikonfrei |
| Außendurchmesser (Mantel) | 5,9 mm |
| Toleranz Außendurchmesser (Mantel) | ± 5 % |
| Material Aderisolation | PP |
| Anzahl Adern | 3 |
| Aussendurchmesser Aderisolation | 1,85 mm |
| Toleranz Aussendurchmesser Aderisolation | ± 5 % |
| Shore-Härte Aderisolation | 70 ± 5 Shore D |
| Inhaltsstofffreiheit Aderisolation | bleifrei, cadmiumfrei, FCKW frei, halogenfrei, silikonfrei |
| Bedruckungsfarbe Aderisolation | weiß (Isolation schwarz) |
| Anzahl Einzeldrähte (Ader) | 42 |
| Durchmesser Adereinzeldrähte | 0,15 mm |
| Leiter Querschnitt (Ader) | 0,75 mm ² |
| Material Leiter Ader | Kupferlitze, blank |
| Leitertyp (Ader) | Litzenklasse 6 |
| Nennspannung AC max. | 300 V |
| Strombelastbarkeit (Norm) | nach DIN VDE 0298-4 |
| Strombelastbarkeit min. Ader | 12 A |
| Elektrischer Widerstandsbelag Ader | 26 Ω/km @ 20 °C |
| Stehwechselspannung (Ader - Ader) | 2,5 kV @ 60 s |
| Stehwechselspannung (Ader - Mantel) | 2,5 kV @ 60 s |
| Betriebstemperatur min. (fest) | -40 °C |
| Betriebstemperatur max. (fest) | 80 °C / 90 °C @ 10000 h Betrieb |
| Betriebstemperatur min. (bewegt) | -25 °C |
| Betriebstemperatur max. (bewegt) | 80 °C / 90 °C @ 10000 h Betrieb |
| Flammwidrigkeit | UL 1581 § 1090 IEC 60332-2-2 UL 1581 § 1100 FT2 |
| Chemikalienbeständigkeit | gut, applikationsbezogen zu prüfen |
| Benzinbeständigkeit | gut, applikationsbezogen zu prüfen |
| Ölbeständigkeit | DIN EN 60811-404 gut, applikationsbezogen zu prüfen |
| Biegeradius (fest) | 5 x Außendurchmesser |
| Biegeradius (bewegt) | 10 x Außendurchmesser |
| Anzahl Biegezyklen (Schleppkette) | 10 Mio. @ 25 °C |
| Verfahrweg (Schleppkette) | 10 m @ 25 °C horizontal |
| Verfahrgeschwindigkeit (Schleppkette) | 3 m/s @ 25 °C |
| Anzahl Torsionszyklen | 2 Mio. |
| Torsionsbeanspruchung | ± 180 °/m |
| Torsionsgeschwindigkeit | 35 Zyklen/min |