

**M12 St. 0° D-kod. freies Ltg.-ende geschirmt**

PUR 1x4xAWG22 geschirmt gn UL/CSA+schleppk. 0,5m

Produkt erfüllt Anforderungen nach UN/ECE R118

Ethernet CAT5

Übertragungseigenschaften bei Channel Übertragung bis 100 m

Stecker gerade

M12, 4-polig

D-kodiert

geschirmt

Abweichende Leitungslängen auf Anfrage lieferbar.

Das Material der Gehäuse ist aus Kunststoff und hat eine gute Chemikalien- und Ölbeständigkeit.

Beim Einsatz aggressiver Medien ist die Materialbeständigkeit applikationsbezogen zu überprüfen. Nähere Details auf Anfrage.

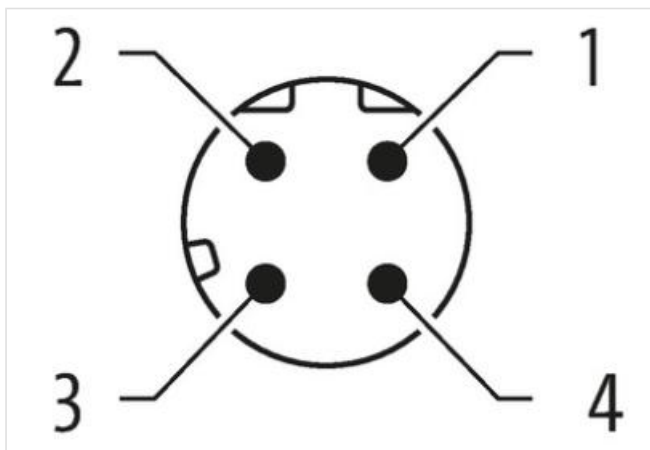
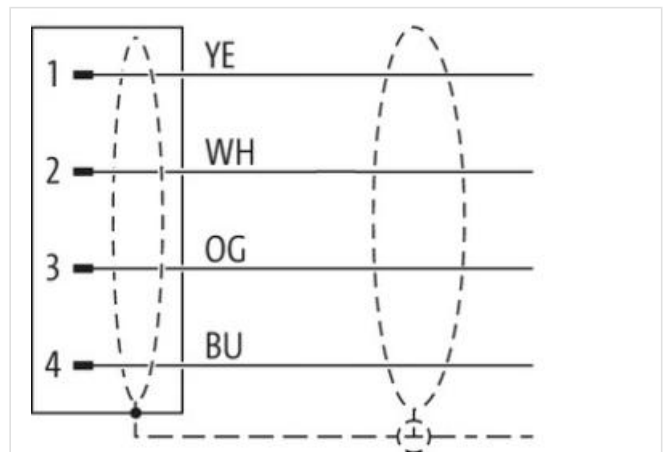
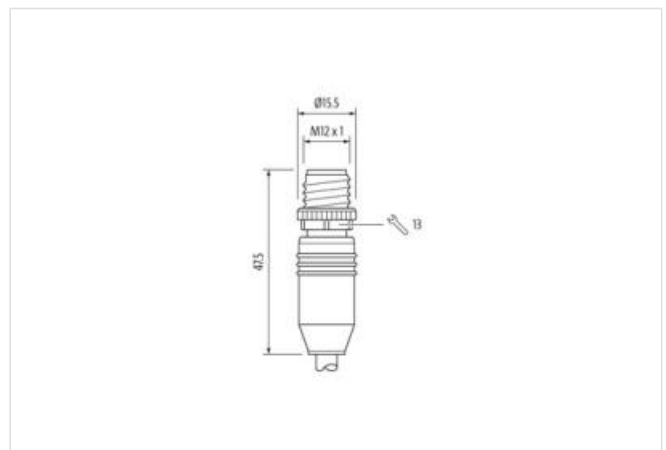
[Link zum Produkt](#)**Abbildungen**

Abbildung stellvertretend





Kabellänge	0,5 m
------------	-------

#### Seite 1

Anzugsdrehmoment	0,6 Nm
Befestigungsart	gesteckt, verschraubt
Familie-Bauform	M12
Gewinde	M12 x 1
Kabelabgang	gerade
Kodierung	D
Material	PUR
Polzahl	4
Schlüsselweite	SW13
Schutzart (EN IEC 60529)	IP65, IP66K, IP67

#### Seite 2

Abmantellänge	20 mm
Familie-Bauform	offenes Leitungsende

#### Kaufmännische Daten

ECLASS-6.0	27061801
ECLASS-6.1	27060307
ECLASS-7.0	27060307
ECLASS-8.0	27060307
ECLASS-9.0	27060307
ECLASS-10.1	27060307
ECLASS-11.1	27060307
ECLASS-12.0	27060307
ETIM-5.0	EC002599
GTIN	4048879825276
Verpackungseinheit	1
Zolltarifnummer	85444290

#### Elektrische Daten | Versorgung

Betriebsspannung DC max.	60 V
Betriebsstrom je Kontakt max.	1,5 A

#### Industrielle Kommunikation

Übertragungsparameter	CAT5, Class D (ISO/IEC 11801:2002), (EN 50173-1)
Übertragungsrate max.	100 MBit/s

#### Industrielle Kommunikation | Ethernet-Funktionalität

Duplex	Vollduplex
--------	------------

#### Diagnosen

Statusanzeige LED	nein
-------------------	------

#### Installation | Anschluss

Abmantellänge	20 mm
Befestigungsgewinde	M12 x 1

Geräteschutz   Elektrisch	
Zusatzbedingung Schutzart	gesteckt, verschraubt
Verschmutzungsgrad	3
Bemessungsstoßspannung	1,5 kV
Isolierstoffgruppe (IEC 60664-1)	I
Mechanische Daten	
Kontur für Wellenschlauch	ohne
Mechanische Daten   Materialdaten	
Beschichtung Verriegelung	matt vernickelt
Beschichtung Verschraubung	vernickelt
Material Verriegelung	Zinkdruckguss
Material Verschraubung	Zinkdruckguss
Mechanische Daten   Montagedaten	
Befestigungsart	gesteckt, verschraubt, Rüttelsicherung
Umgebungseigenschaften   Klimatisch	
Betriebstemperatur min.	-25 °C
Betriebstemperatur max.	85 °C
Zusatzbedingung Temperaturbereich	abhängig von angeschlossener Leitung
Wichtige Installationshinweise	
Hinweis zur Zugentlastung	Schützen Sie die Steckverbinder durch geeignete Maßnahmen vor mechanischen Lasten, z.B. durch die Verwendung von Kabelbindern.
Hinweis zum Biegeradius	<b>ACHTUNG:</b> Beachten Sie beim Verlegen von Leitungen die zulässigen Biegeradien, da durch zu große Biegekräfte die IP-Schutzart gefährdet werden kann.
Konformität	
Produktstandard	DIN EN 61076-2-101 (M12)
Installation   Kabel	
Adernanordnung	weiß, gelb, blau, orange
Kabelkennung	796
Mantelfarbe	grün
Zertifikatstyp	cURus
Anzahl Verseilung	1
Verseilung	4 Adern um Kernfüller verseilt
Kabelschirmung (Art)	Kupfergeflecht, verzinkt
Kabelschirmung (Bedeckung)	85 %
Bandierung	Vlies, Folie
Füller	ja
Adernanordnung	weiß, gelb, blau, orange
Kabelgewicht	69,3 g/m
Material Mantel	PUR
Shore-Härte Mantel	89 Shore A
Inhaltsstofffreiheit (Mantel)	bleifrei, cadmiumfrei, FCKW frei, halogenfrei, silikonfrei
Außendurchmesser (Mantel)	6,7 mm
Toleranz Außendurchmesser (Mantel)	± 5 %
Material Innenmantel	FRNC
Farbe Innenmantel	natur
Material Aderisolation	PE
Anzahl Adern	4
Aussendurchmesser Aderisolation	1,4 mm
Toleranz Aussendurchmesser Aderisolation	± 5 %
Shore-Härte Aderisolation	65 Shore D
Inhaltsstofffreiheit Aderisolation	bleifrei, FCKW frei, halogenfrei
Anzahl Einzeldrähte (Ader)	7

Durchmesser Adereinzeldrähte	22 AWG
Leiter Querschnitt (Ader)	22 AWG
Material Leiter Ader	Kupferlitze, blank
Nennspannung AC max.	300 V
Strombelastbarkeit (Norm)	nach DIN VDE 0298-4
Strombelastbarkeit min. Ader	4,8 A
Wellenwiderstand	100 $\Omega$ $\pm$ 15 % @ 100 MHz
Elektrischer Widerstandsbelag Ader	55 $\Omega$ /km @ 20 °C
Stehwechselspannung (Ader - Ader)	2 kV @ 60 s
Elektrischer Kapazitätsbelag (Ader - Ader)	50000 pF/km
Stehwechselspannung (Ader - Mantel)	2 kV @ 60 s
Stehwechselspannung (Ader - Schirm)	2 kV @ 60 s
Isolationswiderstand	5000 M $\Omega$ $\times$ km
Betriebstemperatur min. (fest)	-40 °C
Betriebstemperatur max. (fest)	80 °C
Betriebstemperatur min. (bewegt)	-30 °C
Betriebstemperatur max. (bewegt)	70 °C
Flammwidrigkeit	IEC 60332-2-2   UL 1581 § 1090   UL 1581 § 1100 FT2
Chemikalienbeständigkeit	gut, applikationsbezogen zu prüfen
Benzinbeständigkeit	gut, applikationsbezogen zu prüfen
Ölbeständigkeit	DIN EN 60811-404   gut, applikationsbezogen zu prüfen
Biegeradius (fest)	5 x Außendurchmesser
Biegeradius (bewegt)	12 x Außendurchmesser
Anzahl Biegezyklen (Schleppkette)	3 Mio. @ 25 °C
Verfahrweg (Schleppkette)	5 m @ 25 °C
Verfahrgeschwindigkeit (Schleppkette)	3,3 m/s @ 25 °C
Anzahl Torsionszyklen	1 Mio. 25 °C
Torsionsbeanspruchung	$\pm$ 180 °/m