

M12 Bu. 0° A-kod. freies Ltg.-ende

PUR AWG24+22 geschirmt bl UL/CSA+schleppk. 10m

DeviceNet, CANopen

Buchse gerade

M12, 5-polig

A-kodiert

Das Material der Gehäuse ist aus Kunststoff und hat eine gute Chemikalien- und Ölbeständigkeit.

Beim Einsatz aggressiver Medien ist die Materialbeständigkeit applikationsbezogen zu überprüfen. Nähere Details auf Anfrage.

Abweichende Leitungslängen auf Anfrage lieferbar.

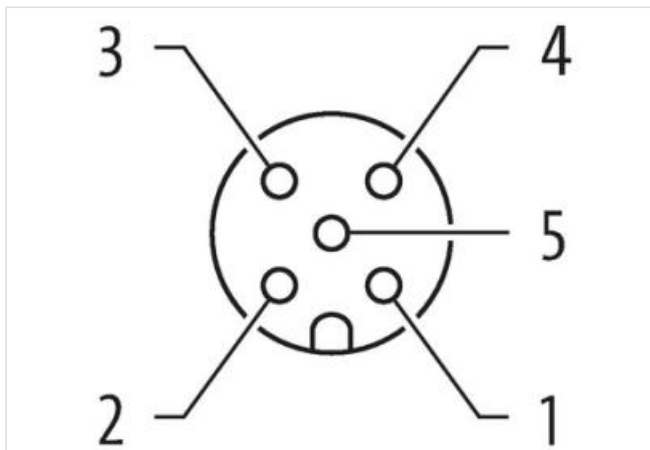
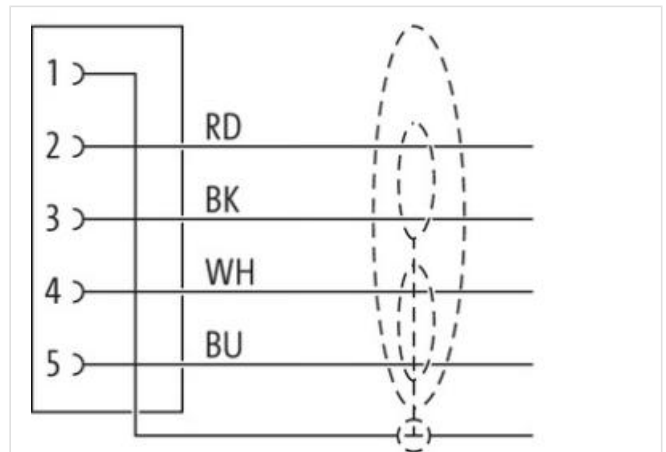
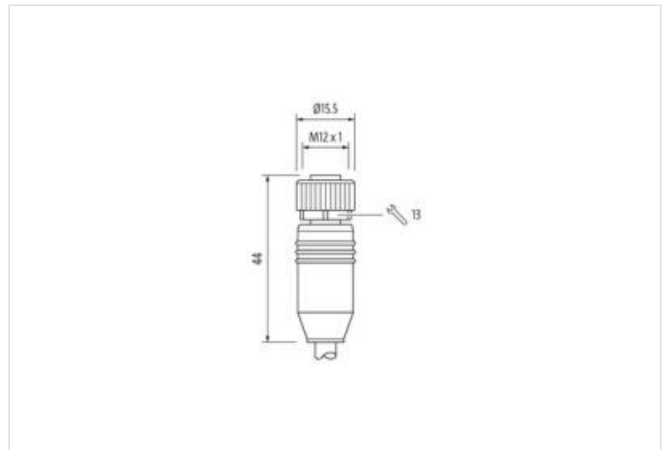
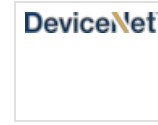
[Link zum Produkt](#)**Abbildungen**

Abbildung stellvertretend





| | |
|------------|------|
| Kabellänge | 10 m |
|------------|------|

Seite 1

| | |
|--------------------------|-----------------------|
| Anzugsdrehmoment | 0,6 Nm |
| Befestigungsart | gesteckt, verschraubt |
| Familie-Bauform | M12 |
| Gewinde | M12 x 1 |
| Kodierung | A |
| Material | PUR |
| Schlüsselweite | SW13 |
| Schutzart (EN IEC 60529) | IP65, IP66K, IP67 |

Seite 2

| | |
|---------------|-------|
| Abmantellänge | 20 mm |
|---------------|-------|

Kaufmännische Daten

| | |
|--------------------|---------------|
| ECLASS-6.0 | 27061801 |
| ECLASS-6.1 | 27060307 |
| ECLASS-7.0 | 27060307 |
| ECLASS-8.0 | 27060307 |
| ECLASS-9.0 | 27060307 |
| ECLASS-10.1 | 27060307 |
| ECLASS-11.1 | 27060307 |
| ECLASS-12.0 | 27060307 |
| ETIM-5.0 | EC001855 |
| GTIN | 4048879454858 |
| Verpackungseinheit | 1 |
| Zolltarifnummer | 85444290 |

Elektrische Daten | Versorgung

| | |
|---------------------------------|------|
| Betriebsspannung AC max. | 60 V |
| Betriebsspannung DC max. | 60 V |
| Betriebsspannung AC (UL-listed) | 30 V |
| Betriebsspannung DC (UL-listed) | 30 V |
| Betriebsstrom je Kontakt max. | 4 A |

Installation | Anschluss

| | |
|---------------------|---------|
| Abmantellänge | 20 mm |
| Befestigungsgewinde | M12 x 1 |

Geräteschutz | Elektrisch

| | |
|----------------------------------|-----------------------|
| Zusatzbedingung Schutzart | gesteckt, verschraubt |
| Verschmutzungsgrad | 3 |
| Bemessungsstoßspannung | 1,5 kV |
| Isolierstoffgruppe (IEC 60664-1) | I |

Mechanische Daten

| | |
|-------------------------|------|
| Kontur für Wellschlauch | ohne |
|-------------------------|------|

Mechanische Daten | Materialdaten

| | |
|----------------------------|-----------------|
| Beschichtung Verriegelung | matt vernickelt |
| Beschichtung Verschraubung | vernickelt |
| Material Dichtung | FKM |
| Material Verriegelung | Zinkdruckguss |
| Material Verschraubung | Zinkdruckguss |

Mechanische Daten | Montagedaten

| | |
|-----------------|--|
| Befestigungsart | gesteckt, verschraubt, Rüttelsicherung |
|-----------------|--|

Umgebungseigenschaften | Klimatisch

| | |
|-----------------------------------|--------------------------------------|
| Betriebstemperatur min. | -25 °C |
| Betriebstemperatur max. | 85 °C |
| Zusatzbedingung Temperaturbereich | abhängig von angeschlossener Leitung |

Wichtige Installationshinweise

| | |
|---------------------------|--|
| Hinweis zur Zugentlastung | Schützen Sie die Steckverbinder durch geeignete Maßnahmen vor mechanischen Lasten, z.B. durch die Verwendung von Kabelbindern. |
| Hinweis zum Biegeradius | ACHTUNG: Beachten Sie beim Verlegen von Leitungen die zulässigen Biegeradien, da durch zu große Biegekräfte die IP-Schutzart gefährdet werden kann. |

Konformität

| | |
|-----------------|--------------------------|
| Produktstandard | DIN EN 61076-2-101 (M12) |
|-----------------|--------------------------|

Installation | Kabel

| | |
|--|--|
| Adernanordnung | (weiß, blau), (schwarz, rot) |
| Kabelkennung | 834 |
| Mantelfarbe | blau |
| Zertifikatstyp | cURus |
| Anzahl Verseilung | 1 |
| Verseilung | 2 Adern verseilt |
| Anzahl Verseilung (Typ 2) | 1 |
| Verseilung (Typ 2) | 2 Verseilverbunde verseilt |
| Kabelschirmung (Art) | Kupfergeflecht, verzinkt |
| Kabelschirmung (Bedeckung) | 65 % |
| Bandierung | Folie |
| Beilaufleiter (Querschnitt) | 22 AWG |
| Adernanordnung | (weiß, blau), (schwarz, rot) |
| Kabelgewicht | 63,12 g/m |
| Material Mantel | PUR |
| Shore-Härte Mantel | 90 ± 5 Shore A |
| Inhaltsstofffreiheit (Mantel) | bleifrei, cadmiumfrei, FCKW frei, halogenfrei, silikonfrei |
| Außendurchmesser (Mantel) | 6,9 mm |
| Toleranz Außendurchmesser (Mantel) | ± 5 % |
| Material Aderisolation | PE |
| Anzahl Adern | 2 |
| Aussendurchmesser Aderisolation | 2,1 mm |
| Toleranz Aussendurchmesser Aderisolation | ± 5 % |
| Shore-Härte Aderisolation | 64 ± 5 Shore D |
| Inhaltsstofffreiheit Aderisolation | bleifrei, FCKW frei, halogenfrei |
| Anzahl Einzeldrähte (Ader) | 19 |
| Durchmesser Adereinzeldrähte | 24 AWG |
| Leiter Querschnitt (Ader) | 24 AWG |
| Beilaufleiter (Querschnitt) | 22 AWG |
| Material Leiter Ader | Kupferlitze, verzinkt |
| Elektrische Funktion Ader | Daten |
| Material Aderisolation (Daten) | PE |
| Außendurchmesser Aderisolation (Daten) | 1,5 mm |

| | |
|---|---|
| Toleranz Außendurchmesser Aderisolation (Daten) | ± 53 % |
| Inhaltsstofffreiheit Aderisolation (Daten) | bleifrei, FCKW frei, halogenfrei |
| Anzahl Adern (Daten) | 2 |
| Anzahl Einzeldrähte Ader (Daten) | 19 |
| Durchmesser Adereinzeldrähte (Daten) | 22 AWG |
| Leitungsquerschnitt Ader (Daten) | 22 AWG |
| Material Leiter Ader (Daten) | Kupferlitze, verzinkt |
| Elektrische Funktion Ader (Daten) | Power |
| Nennspannung AC max. | 300 V |
| Strombelastbarkeit (Norm) | nach DIN VDE 0298-4 |
| Strombelastbarkeit min. Ader | 4,5 A |
| Strombelastbarkeit min. Ader (Daten) | 6 A |
| Elektrische Funktion Ader | Daten |
| Elektrische Funktion Ader (Daten) | Power |
| Wellenwiderstand | 120 Ω ± 10 % @ 1 MHz |
| Elektrischer Widerstandsbelag Ader | 78 Ω/km |
| Elektrischer Widerstandsbelag Ader (Daten) | 54 Ω/km |
| Stehwechselspannung (Ader - Ader) | 2 kV @ 60 s |
| Elektrischer Kapazitätsbelag | 40000 pF/km |
| Stehwechselspannung (Ader - Schirm) | 2 kV @ 60 s |
| Betriebstemperatur min. (fest) | -40 °C |
| Betriebstemperatur max. (fest) | 80 °C |
| Betriebstemperatur min. (bewegt) | -30 °C |
| Betriebstemperatur max. (bewegt) | 70 °C |
| Flammwidrigkeit | UL 1581 § 1100 FT2 UL 1581 § 1090 IEC 60332-2-2 |
| Chemikalienbeständigkeit | gut, applikationsbezogen zu prüfen |
| Benzinbeständigkeit | gut, applikationsbezogen zu prüfen |
| Ölbeständigkeit | gut, applikationsbezogen zu prüfen DIN EN 60811-404 |
| Biegeradius (Installation) | x Außendurchmesser |
| Biegeradius (fest) | 6 x Außendurchmesser |
| Biegeradius (bewegt) | 10 x Außendurchmesser |
| Anzahl Biegezyklen (Schleppkette) | 1 Mio. |
| Verfahrweg (Schleppkette) | 5 m |
| Verfahrgeschwindigkeit (Schleppkette) | 3 m/s |
| Anzahl Torsionszyklen | 2 Mio. |
| Torsionsbeanspruchung | ± 30 °/m |
| Torsionsgeschwindigkeit | 35 Zyklen/min |