

**M8 St. 0° A-kod. freies Ltg-ende**

PUR 3x0.25 sw UL/CSA+robot+schleppk. 5m

Stecker gerade

M8, 3-polig

Zink-Druckguss, Safe-Cover beschichtet

Art.-Nr. 7005 - M8 Lite - (Kunststoffrändelschraube) auf Anfrage

mit Kabeltülle

Das Material der Gehäuse ist aus Kunststoff und hat eine gute Chemikalien- und Ölbeständigkeit.

Beim Einsatz aggressiver Medien ist die Materialbeständigkeit applikationsbezogen zu überprüfen. Nähere Details auf Anfrage.

Abweichende Leitungslängen auf Anfrage lieferbar.

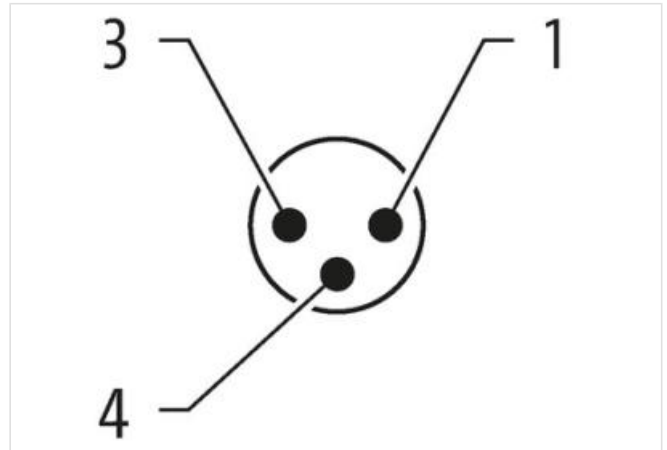
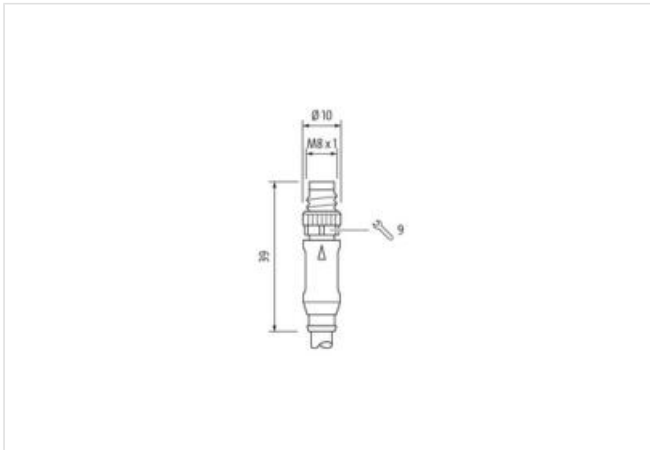
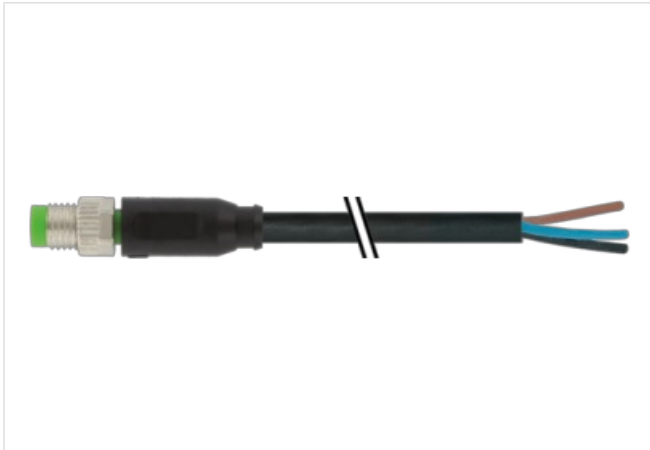
**[Link zum Produkt](#)****Abbildungen**

Abbildung stellvertretend



Kabellänge

5 m

**Seite 1**

Anzugsdrehmoment	0,4 Nm
Befestigungsart	gesteckt, verschraubt
Beschichtung Kontakt	vergoldet
Familie-Bauform	M8
Gewinde	M8 x 1
passend für Welschlauch (Innen-Ø)	6,5 mm
Kabelabgang	gerade
Kodierung	A
Material Kontakt	Kupferlegierung
Material	PUR
Polzahl	3
Schlüsselweite	SW9
Schutzart (EN IEC 60529)	IP65, IP66K, IP67

**Seite 2**

Abmantellänge	20 mm
Beschichtung Kontakt	vergoldet
Familie-Bauform	offenes Leitungsende

**Kaufmännische Daten**

ECLASS-6.0	27279218
ECLASS-6.1	27279218
ECLASS-7.0	27279218
ECLASS-8.0	27279218
ECLASS-9.0	27060311
ECLASS-10.1	27060311
ECLASS-11.1	27060311
ECLASS-12.0	27060311
ETIM-5.0	EC001855
GTIN	4048879233392
Verpackungseinheit	1
Zolltarifnummer	85444290

**Elektrische Daten | Versorgung**

Betriebsspannung AC max.	50 V
Betriebsspannung DC max.	60 V
Betriebsspannung AC (UL-listed)	30 V
Betriebsspannung DC (UL-listed)	30 V
Betriebsstrom je Kontakt max.	4 A

**Diagnosen**

Statusanzeige LED	nein
-------------------	------

**Installation | Anschluss**

Abmantellänge	20 mm
Befestigungsgewinde	M8 x 1

**Geräteschutz | Elektrisch**

Zusatzbedingung Schutzart	gesteckt, verschraubt
Verschmutzungsgrad	3
Bemessungsstoßspannung	1,5 kV
Isolierstoffgruppe (IEC 60664-1)	I

**Mechanische Daten | Materialdaten**

Beschichtung Verriegelung	Safe-Cover-beschichtet
Beschichtung Verschraubung	vernickelt
Material Verriegelung	Zinkdruckguss

Material Verschraubung                      Messing

#### Mechanische Daten | Montagedaten

Befestigungsart                              gesteckt, verschraubt, Rüttelsicherung

#### Umgebungseigenschaften | Klimatisch

Betriebstemperatur min.                    -25 °C

Betriebstemperatur max.                    85 °C

Zusatzbedingung Temperaturbereich      abhängig von angeschlossener Leitung

#### Wichtige Installationshinweise

Hinweis zur Zugentlastung                    Schützen Sie die Steckverbinder durch geeignete Maßnahmen vor mechanischen Lasten, z.B. durch die Verwendung von Kabelbindern.

Hinweis zum Biegeradius                    **ACHTUNG:** Beachten Sie beim Verlegen von Leitungen die zulässigen Biegeradien, da durch zu große Biegekräfte die IP-Schutzart gefährdet werden kann.

#### Konformität

Produktstandard                              DIN EN 61076-2-104 (M8)

#### Installation | Kabel

Adernanordnung                              braun, schwarz, blau

Kabelkennung                                650

Kabeltyp                                        5

Mantelfarbe                                 schwarz

Zertifikatstyp                                cURus

Anzahl Verseilung                          1

Verseilung                                    3 Adern verseilt

Adernanordnung                              braun, schwarz, blau

Kabelgewicht                                26,4 g/m

Material Mantel                              PUR

Shore-Härte Mantel                         58 ± 3 Shore D

Inhaltsstofffreiheit (Mantel)                bleifrei, cadmiumfrei, FCKW frei, halogenfrei, silikonfrei

Außendurchmesser (Mantel)                4,3 mm

Toleranz Außendurchmesser (Mantel)      ± 5 %

Material Aderisolation                      PP

Anzahl Adern                                3

Aussendurchmesser Aderisolation        1,25 mm

Toleranz Aussendurchmesser Aderisolation    ± 5 %

Shore-Härte Aderisolation                 74 ± 3 Shore D

Inhaltsstofffreiheit Aderisolation        bleifrei, cadmiumfrei, FCKW frei, halogenfrei, silikonfrei

Anzahl Einzeldrähte (Ader)                32

Durchmesser Adereinzeldrähte            0,1 mm

Leiter Querschnitt (Ader)                 0,25 mm<sup>2</sup>

Material Leiter Ader                        Kupferlitze, blank

Leitertyp (Ader)                            Litzenklasse 6

Nennspannung AC max.                      300 V

Strombelastbarkeit (Norm)                nach DIN VDE 0298-4

Strombelastbarkeit min. Ader              4,5 A

Elektrischer Widerstandsbelag Ader      79 Ω/km @ 20 °C

Stehwechselspannung (Ader - Ader)      2,5 kV @ 60 s

Stehwechselspannung (Ader - Mantel)    2,5 kV @ 60 s

Betriebstemperatur min. (fest)            -40 °C

Betriebstemperatur max. (fest)            80 °C / 90 °C @ 10000 h Betrieb

Betriebstemperatur min. (bewegt)        -25 °C

Betriebstemperatur max. (bewegt)        80 °C / 90 °C @ 10000 h Betrieb

UV-Beständigkeit                         DIN EN ISO 4892-2 A

Flammwidrigkeit                            IEC 60332-2-2 | UL 1581 § 1100 FT2 | UL 1581 § 1090

Chemikalienbeständigkeit                gut, applikationsbezogen zu prüfen

Benzinbeständigkeit	gut, applikationsbezogen zu prüfen
Ölbeständigkeit	DIN EN 60811-404   gut, applikationsbezogen zu prüfen
Biegeradius (fest)	5 x Außendurchmesser
Biegeradius (bewegt)	10 x Außendurchmesser
Anzahl Biegezyklen (Schleppkette)	10 Mio. @ 25 °C
Verfahrweg (Schleppkette)	5 m @ 25 °C   horizontal
Verfahrgeschwindigkeit (Schleppkette)	3,3 m/s @ 25 °C
Anzahl Torsionszyklen	1 Mio.
Torsionsbeanspruchung	± 360 °/m
Torsionsgeschwindigkeit	35 Zyklen/min