

Modlink MSDD-Set: Einbaurahmen 4000-68522-0000001

Einsatz 4000-68000-0160000 + 4000-68000-1200000

[Link zum Produkt](#)

Abbildungen

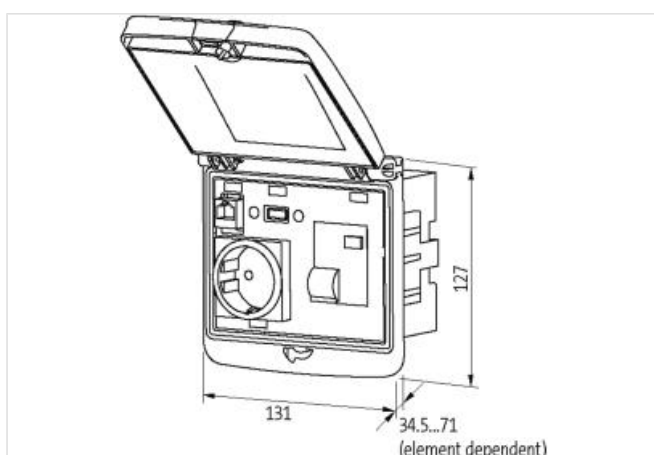
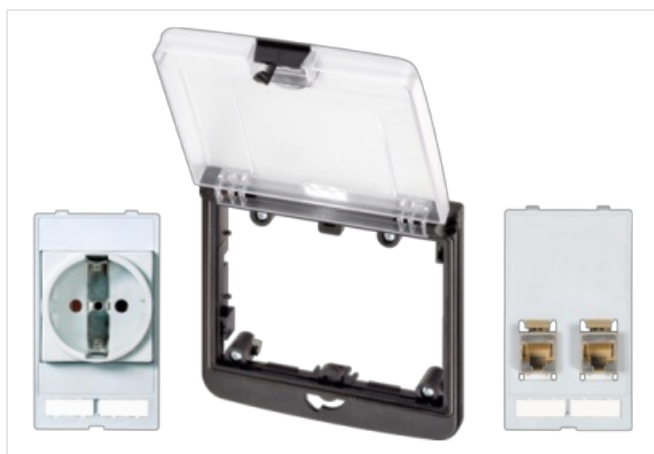


Abbildung stellvertretend



Kaufmännische Daten

ECLASS-6.1	27189217
ECLASS-7.0	27189217
ECLASS-8.0	27189217
ECLASS-9.0	27189217
ECLASS-10.1	27182806
ECLASS-11.1	27182806
ECLASS-12.0	27182806
GTIN	4065909014189
Verpackungseinheit	1
Zolltarifnummer	85366990

Rahmen

Schutzart (EN IEC 60529)	IP65
Betriebstemperatur min.	-30 °C
Betriebstemperatur max.	70 °C
Lagertemperatur min.	-30 °C
Lagertemperatur max.	80 °C
Geeignet für Einbau mit Wandstärke min.	1 mm
Geeignet für Einbau mit Wandstärke max.	5 mm
Farbe Deckel	transparent
Farbe Gehäuse	schwarz
Material Deckel	PC
Material Gehäuse	PA

Schirmblech

Anschlussinformation	Gewinde M4
Anzugsdrehmoment	0,9 Nm

Deutschland (VDE)

Anschlussquerschnitt max.	2,5 mm ²
AWG-Nummer max.	14
Betriebsspannung AC	230 V
Betriebsstrom	16 A
Anschlussart	Federkraftklemmen FK
Polzahl	2 + PE
Anschlüsse pro Pol	2
Schutzkontakt vorhanden	ja

RJ45

Betriebsspannung AC max. (UL-listed)	30 V
Betriebsspannung DC max. (UL-listed)	42,4 V
Betriebsstrom max. (UL)	175 mA
Familie-Bauform	RJ45
Familie-Bauform Rückseite	RJ45
Kabelkategorie min.	Cat5e
Verriegelungsart	Schnappverriegelung