

Modlink MSDD-Set: Einbaurahmen 4000-68123-000000,

Einsatz 4000-68000-0900000 + 4000-68000-0040000

[Link zum Produkt](#)

Abbildungen

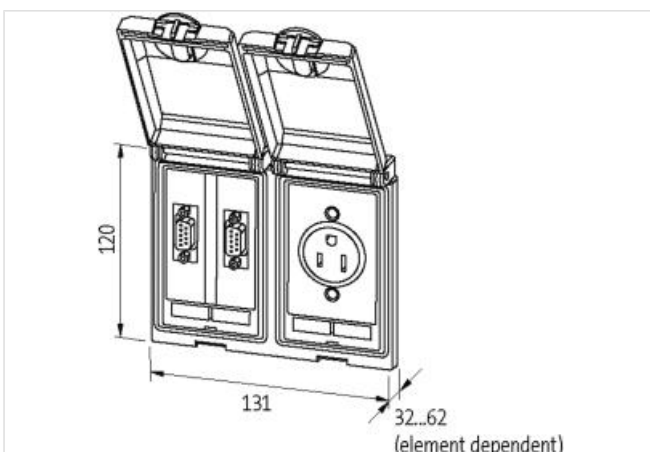


Abbildung stellvertretend



Kaufmännische Daten

ECLASS-6.0	27189217
ECLASS-6.1	27189217
ECLASS-7.0	27189217
ECLASS-8.0	27189217
ECLASS-9.0	27189217
ECLASS-10.1	27182806
ECLASS-11.1	27182806
ECLASS-12.0	27182806
ETIM-5.0	EC002625
GTIN	4048879034142
Verpackungseinheit	1
Zolltarifnummer	85366990

Rahmen

Schutzart (EN IEC 60529)	IP65
Betriebstemperatur min.	-10 °C
Betriebstemperatur max.	60 °C
Lagertemperatur min.	-25 °C
Lagertemperatur max.	60 °C
Geeignet für Einbau mit Wandstärke min.	1 mm
Geeignet für Einbau mit Wandstärke max.	5 mm
Beschichtung Gehäuse	oberflächenveredelt
Material Gehäuse	Feinzinkdruckguss

USA

Anschlussquerschnitt max.	2,5 mm ²
AWG-Nummer max.	14
Betriebsspannung AC	125 V
Betriebsstrom	15 A
Anschlussart	Schraubenklemmen SK
Polzahl	2 + PE
Anschlüsse pro Pol	2
Schutzkontakt vorhanden	ja

USB

Betriebsspannung AC	48 V
Betriebsspannung DC	48 V
Betriebsspannung DC (UL-listed)	42,4 V
Betriebsstrom max.	500 mA
USB Spezifikation	2.0
Übertragungsrate max.	480 MBit/s
Verriegelungsart	Schnappverriegelung