

**Modlink MSDD-Set: Einbaurahmen 4000-68113-0000000,**

Einsatz 4000-68000-0730000

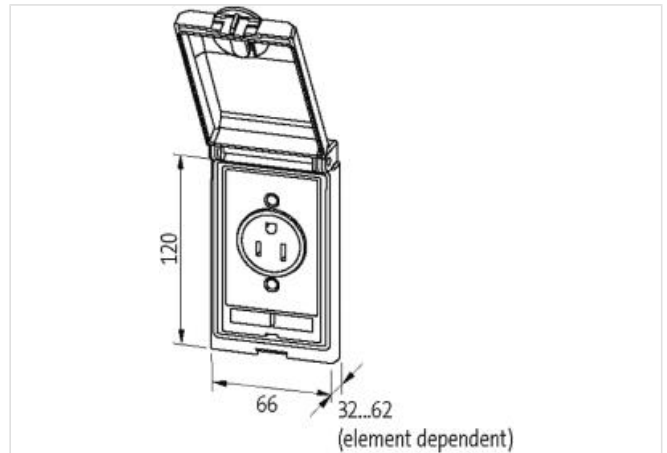
[Link zum Produkt](#)**Abbildungen**

Abbildung stellvertretend

**Kaufmännische Daten**

ECLASS-6.0	27189217
ECLASS-6.1	27189217
ECLASS-7.0	27189217
ECLASS-8.0	27189217
ECLASS-9.0	27189217
ECLASS-10.1	27182806
ECLASS-11.1	27182806
ECLASS-12.0	27182806
ETIM-5.0	EC002625

GTIN	4048879036191
------	---------------

Verpackungseinheit	1
--------------------	---

Zolltarifnummer	85389099
-----------------	----------

#### Rahmen

Schutzart (EN IEC 60529)	IP65
--------------------------	------

Betriebstemperatur min.	-10 °C
-------------------------	--------

Betriebstemperatur max.	60 °C
-------------------------	-------

Lagertemperatur min.	-25 °C
----------------------	--------

Lagertemperatur max.	60 °C
----------------------	-------

Geeignet für Einbau mit Wandstärke min.	1 mm
-----------------------------------------	------

Geeignet für Einbau mit Wandstärke max.	5 mm
-----------------------------------------	------

Beschichtung Gehäuse	oberflächenveredelt
----------------------	---------------------

Material Gehäuse	Feinzinkdruckguss
------------------	-------------------

#### SUB-D25

Betriebsspannung AC	48 V
---------------------	------

Betriebsspannung DC	48 V
---------------------	------

Betriebsspannung AC max. (UL-listed)	30 V
--------------------------------------	------

Betriebsspannung DC max. (UL-listed)	42,4 V
--------------------------------------	--------

Betriebsstrom	3 A
---------------	-----

Betriebsstrom max. (UL)	175 mA
-------------------------	--------

Familie-Bauform	SUB-D25
-----------------	---------

Familie-Bauform Rückseite	SUB-D25
---------------------------	---------

Geschlecht	female
------------	--------

Geschlecht Rückseite	Lötanschluss
----------------------	--------------

Verriegelungsart	Standard UNC 4-40 Gewindebolzen (EN 60807)
------------------	--------------------------------------------

Polzahl	25
---------	----