

AMS 3-10/44-2 Optokopplermodul

IN: 53 VDC - OUT: 35 VDC / 2 A

ArtNr.: 50043

Gewicht: 0,094 kg

Ursprungsland: CZ

Typenbezeichnung: AMS 3-10/44-2

Transistor 2 A (3-fach)

3 Schließer

24 V DC

Steuerspannung 230 V AC auf Anfrage

Link zum Produkt

Abbildungen

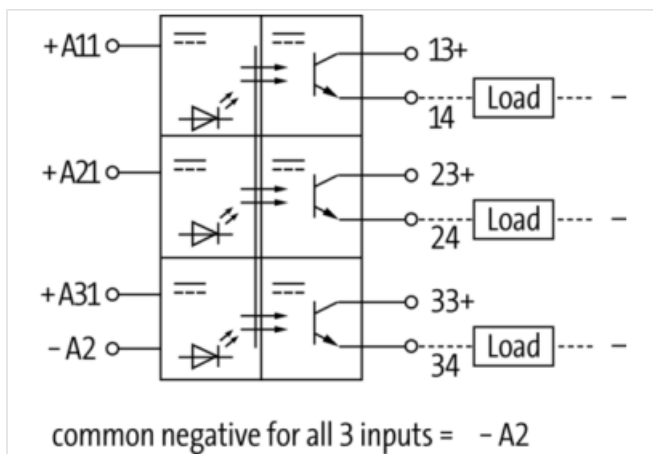
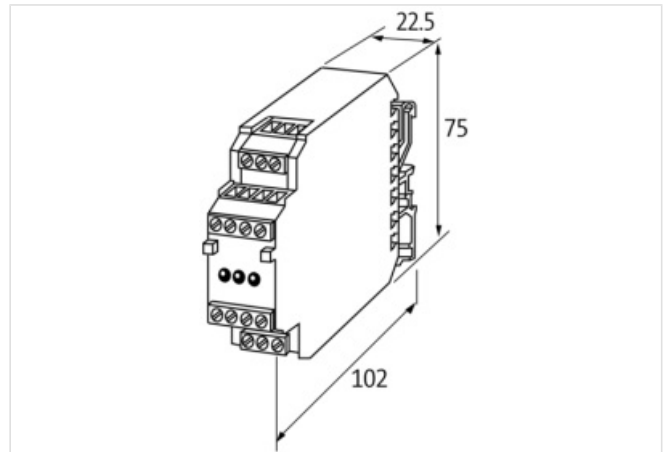
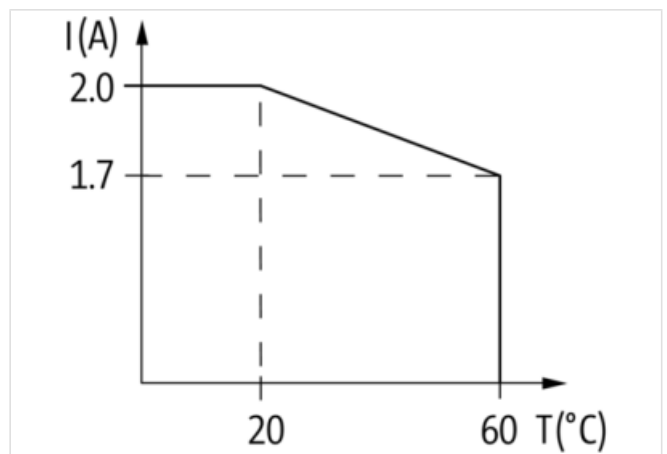


Abbildung stellvertretend



Kaufmännische Daten

URL Webshop	https://shop.murrelektronik.com/50043
GTIN	4048879028035
ECLASS-6.0	27371604

ECLASS-6.1	27371604
ECLASS-7.0	27371604
ECLASS-7.1	27371604
ECLASS-8.0	27371604
ECLASS-8.1	27371604
ECLASS-9.0	27371604
ECLASS-9.1	27371604
ECLASS-10.0.1	27371604
ECLASS-10.1	27371604
ECLASS-11.0	27371604
ECLASS-11.1	27371604
ECLASS-12.0	27371604
ECLASS-13.0	27371604
ECLASS-14.0	27371604
ETIM-5.0	EC001504
ETIM-6.0	EC001504
ETIM-7.0	EC001504
ETIM-8.0	EC001504
EAN	4048879028035
Verpackungseinheit	1
Zolltarifnummer	85414900

Elektrische Daten | Eingang

Eingangsspannung DC min.	10 V
Eingangsspannung DC max.	53 V
Eingangsspannung AUS DC min.	0 V
Eingangsspannung AUS DC max.	3 V
Eingangsstrom	10 mA

Elektrische Daten | Ausgang

Spannungsabfall DC max.	0,5 V
Ruhestrom AUS max.	0,3 mA
Kurzschlussfest	Ja
Einschaltverzögerung max.	2 ms
Ausschaltverzögerung max.	15 ms
Schaltspannung DC min.	4,5 V
Schaltspannung DC max.	35 V
Schaltstrom min.	10 mA
Schaltstrom max.	2 A
Schaltfrequenz ohmsch max.	10 Hz
Schaltfrequenz induktiv max.	1 Hz

Diagnosen

Statusanzeige LED	rot
-------------------	-----

Geräteschutz | Elektrisch

Bemessungsstoßspannung	2,5 kV
------------------------	--------

Geräteschutz | Medien

Flammwidrigkeit	schwer entflammbar
-----------------	--------------------

Mechanische Daten | Materialdaten

Gehäuse	Kunststoff
Farbe Gehäuse	schwarz

Mechanische Daten | Montagedaten

Höhe	75 mm
Breite	22,5 mm

Tiefe	85 mm
Befestigungsart	geschnappt
Geeignet für Befestigungsart	Tragschiene TH35, (EN 60715), G32

Umgebungseigenschaften | Klimatisch

Betriebstemperatur min.	-20 °C
Betriebstemperatur max.	60 °C