

ABB Schaltgerätestörmodul

Diode, 0...240VDC

ArtNr.: 26440

Gewicht: 0.01

Ursprungsland: CZ

Typenbezeichnung: DLG ABB A9-16/24-240VDC

24...240 V DC

Diode

Andere Beschaltungen und Spannungen auf Anfrage.

Link zum Produkt

Abbildungen

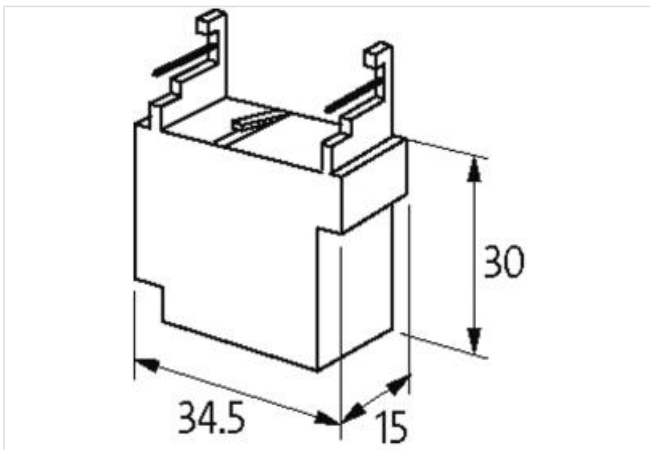
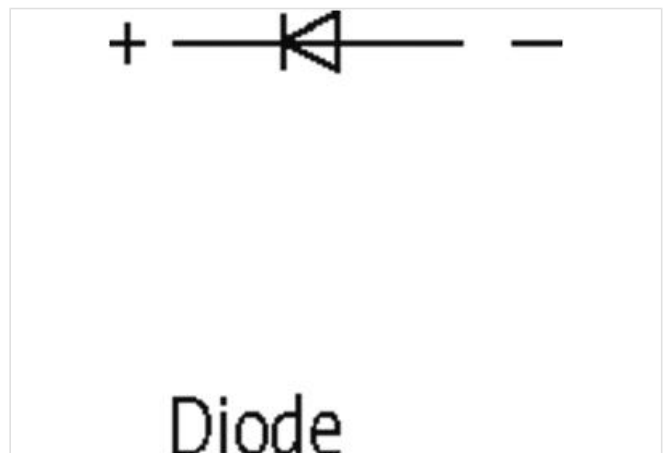


Abbildung stellvertretend



Kaufmännische Daten

ECLASS-6.0	27371013
ECLASS-6.1	27371013
ECLASS-7.0	27371013
ECLASS-8.0	27371013

ECLASS-9.0	27371013
ECLASS-10.1	27371013
ECLASS-11.1	27371013
ECLASS-12.0	27371013
ETIM-5.0	EC002498
GTIN	4048879017756
GTIN	4048879017756
Verpackungseinheit	1
Verpackungseinheit	1
Zolltarifnummer	85363010
Zolltarifnummer	85363010

Kompatibilität | Kompatibel zu

Passende Schaltgeräte	A 9...A 16
-----------------------	------------

Elektrische Daten

Bedämpfungsfaktor	1.5x UN
-------------------	---------

Elektrische Daten | Eingang

Eingangsspannung DC min.	24 V
Eingangsspannung DC max.	240 V

Installation | Anschluss

Anschlussinformation	Steckkontakt
----------------------	--------------

Geräteschutz | Medien

Flammbeständigkeit	schwer entflammbar
--------------------	--------------------

Mechanische Daten | Materialdaten

Material Gehäuse	Kunststoff
Brennbarkeitsklasse Gehäuse (UL94)	V-0

Mechanische Daten | Montagedaten

Höhe	40 mm
Breite	34,5 mm
Tiefe	15 mm

Umgebungseigenschaften | Klimatisch

Betriebstemperatur min.	-20 °C
Betriebstemperatur max.	70 °C